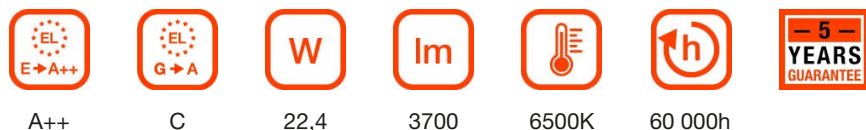
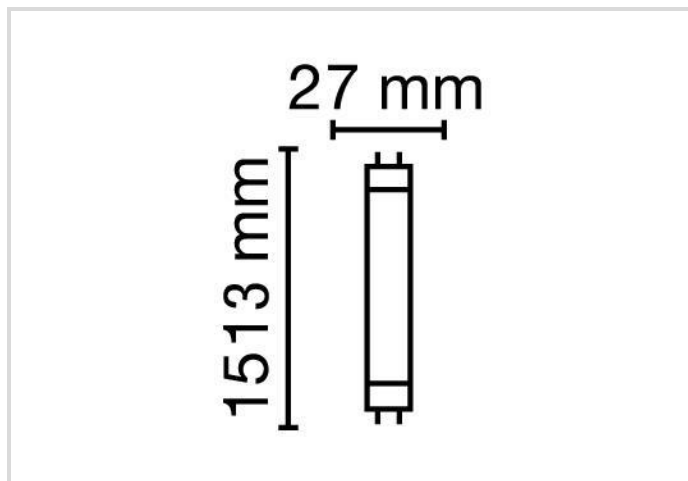


LED Essence Tube High Output

RL-T8 58 HO 22,4W/865/G13 EM

Radium

Date de la fiche technique du produit: 27.06.2026



Données générales

| | |
|---------------------------|---|
| Article No. | 43519218 |
| Kod | RL-T8 58 HO 865/G13 EM |
| Product EAN | 4008597192180 |
| Box quantity (pcs.) | 10 |
| EAN Box | 4008597492181 |
| Gross weight of box in kg | 4.38 |
| Length of box in m | 1.63 |
| Width of box in m | 0.211 |
| Height of box in m | 0.11 |
| Poids du produit | 288 g |
| Product status | ● Nieaktywne |

Les paramètres électriques

| | |
|--|-------------|
| Watt | 22.4 W |
| Puissance nominale | 22.4 W |
| consommation d'énergie pondérée en 1000 heures | 23 kWh |
| puissance de lampe | 22.4-22.4 W |
| Facteur de puissance | > 0.90 |

Les paramètres électriques

| | |
|---|-------------|
| facteur de puissance | 0,9 |
| tension nominale | 220-240 V |
| Tension de réseau | 220 - 240 V |
| type de tension | AC |
| courant nominal | 100-100 mA |
| Courant nominal (mA) | 102 mA |
| Nombre maximum sur le disjoncteur automatique 10A-B10 | 44 |
| Nombre maximum sur le disjoncteur automatique 16A-B16 | 70 |
| Gradable | non |

Les paramètres d'éclairage

| | |
|--|------------|
| Flux lumineux | 3700 lm |
| Flux lumineux de la lampe en champ assigné | 3700 lm |
| Flux lumineuse in 90° secteur | 3700 lm lm |
| Flux lumineuse in 120° secteur | 3700 lm lm |
| Indicateur de flux lumineux | HO |
| Angle de rayonnement | 190 ° |
| Efficacité / Efficacité lumineuse | 165 lm/W |
| Efficacité totale secteur | 165 lm/W |
| Température de la couleur | 6500 K |
| Indice de rendu des couleurs CRI | ≥ 80 |
| Indice de rendu des couleurs CRI nominal | 80-89 |
| Stabilité du couleur | ≤ 5 sdc |

Durée de vie

| | |
|-------------------------------|---------|
| Durée de vie moyenne | 60000 h |
| Durée de vie moyenne | 60000 h |
| Nombre de cycle marche/arrêt | 200000 |
| Facteur de survie après 6000h | ≥ 0.90 |
| Défaillance en avance à 1000h | ≤ 5.0 % |
| Garantie | 5 ans |

Spécification

| | |
|---|---|
| Commentaire sur l'étiquette énergétique | Ancienne étiquette, pas d'enregistrement EPREL, pas de fiche technique UE |
| Label d'énergie (G -> A) | C |
| Label d'énergie (E -> A++) | A++ |

Spécification

| | |
|--|--------------------|
| Diamètre max. | 27 mm |
| diamètre | 26,7 mm |
| Diamètre du tube | 26 mm |
| Longueur totale | 1500 mm |
| longueur | 1500 mm |
| Position de fonctionnement | tout |
| Teneur en mercure | 0.0 mg |
| Splitter protection | Nie |
| sécurité photo-biologique selon EN 62471 | RG0 |
| forme de lampe | tube à deux culots |
| Culot | G13 |
| Matériel | Verre |
| couleur | blanc |
| couleur de boîtier | blanc |
| Segment du produit | Essence |

Notices explicatives pour fonctionnement

| | |
|-------------------------------------|--------------|
| Degré de protection (pièce/plafond) | IP20 |
| Position de fonctionnement | tout |
| Mode d'opération | BC, 230V |
| Plage de température de stockage | -20...+80 °C |
| Zone de température ambiante | -20...+50 °C |
| avec détecteur de mouvement | Nie |

Informations spécifiques à EPREL

| | |
|---|---|
| Commentaire sur l'étiquette énergétique | Ancienne étiquette, pas d'enregistrement EPREL, pas de fiche technique UE |
| Technologie d'éclairage | LED |
| Source de lumière à couleur réglable | Nie |
| Type de température de couleur | SINGLE_VALUE |
| Facteur durée de vie EPREL | 0.9 |
| Maintien du flux lumineux EPREL | 0.98 |
| Numéro d'identification EPREL | 874838 |

Notices explicatives

Lampe LED tube T8, remplacement lampes fluorescentes, lumière du jour, non-dim, corps en verre, culot G13. Noter les instructions d'installation!

Vous trouverez des informations sur le recyclage des lampes usagées et bris de la lampe sur www.radium.de/recycling.

La "durée de vie L70" décrite pour les lampes LED indique le nombre d'heures lorsque le flux lumineux a diminué à 70% de sa valeur initiale. Le champ optionnel « Info durée de vie » contient les conditions de détermination de la durée de vie. Ainsi, « 12B50, 50Hz » détermine par exemple la durée de vie moyenne B50 dans un cycle de commutation de 12h pour une fréquence déterminée de 50 Hz, « 3B50, HF » basé sur un cycle de commutation de 3h sur ECG (haute fréquence).

Base



G13
IEC/EN 60061-1
Page 7004-51-8

Spectrum

Puisque la lumière du jour est un mélange de la lumière directe du soleil et de la lumière du ciel, la composition spectrale change en permanence en fonction de l'heure du jour et de la météo. Le standard de lumière D65 correspond à une lumière du jour d'une température de couleur d'environ 6500 K.

Pour les LED en couleur, la couleur de la lumière dépend des éléments chimiques des puces produisant la lumière. La lumière colorée est produite directement et ne se pose pas de suite sur le filtre. Les LED blanches sont soit RVB (puces rouge + vert + bleu dans une LED = couleur blanche) soit puces LED bleu avec phosphore jaune/orange dans le composé détaché.

La zone visible est de 380 à 780 nm; la hauteur du tableau correspond à l'émission spectrale relative (400mW/nm) par 10nm.



Lampes LED Tubes retrofit pour lampes fluorescentes 6500K



Lumière du jour (D 65)

Special features



General notes

Veillez noter les instructions d'installation lors du remplacement des lampes fluorescentes par des tubes à LED. Certains types de lampes à LED ne conviennent que pour le remplacement 1: 1 au point de operation respectif: avec CCG en utilisant le démarreur fourni, avec ballast électronique avec ballast compatible. D'autres peuvent fonctionner directement sur 230V (conversion de la luminaire), d'autres peuvent être CCG ainsi que 230V ou les 3 variantes. Les tubes Neo nécessitent un driver LED externe (remplacement du ballast). Les tubes LED Neo sont dimmables, tous les autres tubes LED ne sont pas dimmables.

Les données techniques de construction correspondent à DIN et IEC. Le fabricant décline toute responsabilité pour des dommages corporels et matériels dus à une utilisation incorrecte. Les valeurs d'exploitation et les dimensions sont aux tolérances habituelles. A l'exception des modèles portant une identification spéciale, les lampes à incandescence sont destinées aux réseaux d'alimentation électrique de 230V. Les modèles non cités également avec culots et tensions différents sur demande. La vente et la livraison se font aux conditions de livraison et de paiement de Radium en vigueur à la conclusion du contrat. Les unités à envoyer sont économiques pour l'achat et la logistique, dans la mesure du possible veuillez commander des quantités qui répondent à cette attente. Nous facturons un supplément de 10 % pour les commandes de très petites quantités (fractions), qui par type de lampe, sont en dessous de chaque unité d'envoi. Tous changements concernant l'emballage ou le produit sont interdits car ils portent atteinte aux droits de la marque Radium. De plus, les qualités techniques du produit pourraient changer à son désavantage voire mener à sa destruction. Pour ces dommages, Radium décline toute responsabilité.

® = Marque déposée

Sous réserve de modifications techniques, erreurs et de délais de livraison.

LED Essence Tube High Output

RL-T8 58 HO 22,4W/865/G13 EM

Radium

Safety instructions

Pour garantir une efficacité lumineuse et une durée de vie optimales du produit, les plages de température admissibles doivent être respectées et assurez-vous que l'environnement est sec. Lorsqu'il est utilisé avec un équipement de commande existant, vérifiez leur compatibilité avec la lampe.

Toutes les données techniques sans garantie.