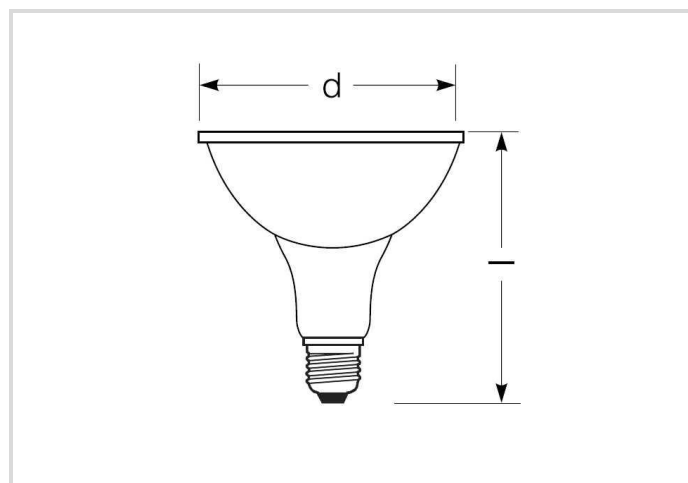


LED Star PAR38

RL-PAR38 120 DIM 12,5W/230/827/WFL/E27

Radium

Date de la fiche technique du produit: 19.06.2026



A+



F



12,5



1035



2700K



25 000h



Dimmable



Données générales

Article No.	43519122
Kod	RL-PAR38 120 DIM 827/WFL
Product EAN	4008597191220
Box quantity (pcs.)	6
EAN Box	4008597491221
Gross weight of box in kg	3.143
Length of box in m	0.398
Width of box in m	0.273
Height of box in m	0.193
Poids du produit	350 g
Product status	● Nieaktywne

Les paramètres électriques

Watt	12.5 W
Puissance nominale	12.5 W
consommation d'énergie pondérée en 1000 heures	13 kWh
puissance de lampe	12.5-12.5 W
Facteur de puissance	0.91

LED Star PAR38

RL-PAR38 120 DIM 12,5W/230/827/WFL/E27

Radium

Les paramètres électriques

facteur de puissance	0,91
tension nominale	220-240 V
Tension de réseau	220 - 240 V
type de tension	AC
courant nominal	66-66 mA
Courant nominal (mA)	60 mA
Nombre maximum sur le disjoncteur automatique 10A-B10	110
Nombre maximum sur le disjoncteur automatique 16A-B16	180
Gradable	Tak

Les paramètres d'éclairage

Flux lumineux	1035 lm
Flux lumineux de la lampe en champ assigné	1035 lm
Flux lumineuse in 90° secteur	1035 lm lm
Flux lumineuse in 120° secteur	1035 lm lm
Angle de rayonnement	30 °
intensité lumineuse	2600 cd
Efficacité / Efficacité lumineuse	82 lm/W
Efficacité totale secteur	82 lm/W
Température de la couleur	2700 K
Indice de rendu des couleurs CRI	≥ 80
Indice de rendu des couleurs CRI nominal	80-89
Stabilité du couleur	≤ 6 sdc

Durée de vie

Durée de vie moyenne	25000 h
Durée de vie moyenne	25000 h
Nombre de cycle marche/arrêt	100000
Facteur de survie après 6000h	≥ 0.90
Défaillance en avance à 1000h	≤ 5.0 %
Garantie	5 ans

Spécification

Commentaire sur l'étiquette énergétique	Ancienne étiquette, pas d'enregistrement EPREL, pas de fiche technique UE
Label d'énergie (G -> A)	F
Label d'énergie (E -> A++)	A+

LED Star PAR38

RL-PAR38 120 DIM 12,5W/230/827/WFL/E27

Radium

Spécification

Diamètre max.	122 mm
diamètre	120 mm
Longueur max.	132 mm mm
longueur	132 mm
Position de fonctionnement	tout
Teneur en mercure	0.0 mg
sécurité photo-biologique selon EN 62471	RG0
forme de lampe	réflecteur
Ausführung	Verre
Culot	E27
couleur	blanc
couleur de boîtier	autre
Segment du produit	Star

Notices explicatives pour fonctionnement

Degré de protection (pièce/plafond)	IP65
Position de fonctionnement	tout
Zone de température ambiante	-20°... +40° C
avec détecteur de mouvement	Nie

Informations spécifiques à EPREL

Commentaire sur l'étiquette énergétique	Ancienne étiquette, pas d'enregistrement EPREL, pas de fiche technique UE
Technologie d'éclairage	LED
Tension secteur/Pas directement connecté à la tension secteur	MLS
Lumière non focalisée ou focalisée	DLS
Source de lumière à couleur réglable	Nie
Type de température de couleur	SINGLE_VALUE
Facteur durée de vie EPREL	0.9
Maintien du flux lumineux EPREL	0.93
Lueur	1.0
Numéro d'identification EPREL	874612

Notices explicatives

PAR38-LED, remplacement avec lampes halogènes, lumière blanc chaud, corps en verre, gradable, culot E27. Lumière LED ne contient UV ou IR.

Vous trouverez des informations sur le recyclage des lampes usagées et bris de la lampe sur www.radium.de/recycling.

La "durée de vie L70" décrite pour les lampes LED indique le nombre d'heures lorsque le flux lumineux a diminué à 70% de sa valeur initiale.

Le champ optionnel « Info durée de vie » contient les conditions de détermination de la durée de vie. Ainsi, « 12B50, 50Hz » détermine par exemple la durée de vie moyenne B50 dans un cycle de commutation de 12h pour une fréquence déterminée de 50 Hz, « 3B50, HF » basé sur un cycle de commutation de 3h sur ECG (haute fréquence).

LED Star PAR38

RL-PAR38 120 DIM 12,5W/230/827/WFL/E27

Radium

Base



E27
IEC/EN 60061-1
Page 7004-21-9

Spectrum

Puisque la lumière du jour est un mélange de la lumière directe du soleil et de la lumière du ciel, la composition spectrale change en permanence en fonction de l'heure du jour et de la météo. Le standard de lumière D65 correspond à une lumière du jour d'une température de couleur d'environ 6500 K.

Pour les LED en couleur, la couleur de la lumière dépend des éléments chimiques des puces produisant la lumière. La lumière colorée est produite directement et ne se pose pas de suite sur le filtre. Les LED blanches sont soit RVB (puces rouge + vert + bleu dans une LED = couleur blanche) soit puces LED bleu avec phosphore jaune/orange dans le composé détaché.

La zone visible est de 380 à 780 nm; la hauteur du tableau correspond à l'émission spectrale relative (400mW/nm) par 10nm.



Lampes LED Retrofit 2700K



Lumière du jour (D 65)

Special features



General notes

Pour le remplacement des ampoules halogènes et à incandescence par des LED, nous recommandons un remplacement direct (1: 1) à la position de combustion respective. Pour les nouveaux systèmes, le nombre de lampes dans le circuit exploité au niveau de l'alimentation en transformateurs ou en gradateurs peut être obtenu à partir des listes de compatibilité correspondantes (le cas échéant). Si le type d'appareil ou de lampe requis n'est pas spécifié, par souci de sécurité, l'alimentation de remplacement doit être considérée comme étant du type d'origine halogène (par exemple, "RL-MR16 35" -> 35W, indépendamment de la consommation réelle d'énergie).

Les données techniques de construction correspondent à DIN et IEC. Le fabricant décline toute responsabilité pour des dommages corporels et matériels dus à une utilisation incorrecte. Les valeurs d'exploitation et les dimensions sont aux tolérances habituelles. A l'exception des modèles portant une identification spéciale, les lampes à incandescence sont destinées aux réseaux d'alimentation électrique de 230V. Les modèles non cités également avec culots et tensions différents sur demande. La vente et la livraison se font aux conditions de livraison et de paiement de Radium en vigueur à la conclusion du contrat. Les unités à envoyer sont économiques pour l'achat et la logistique, dans la mesure du possible veuillez commander des quantités qui répondent à cette attente. Nous facturons un supplément de 10 % pour les commandes de très petites quantités (fractions), qui par type de lampe, sont en dessous de chaque unité d'envoi. Tous changements concernant l'emballage ou le produit sont interdits car ils portent atteinte aux droits de la marque Radium. De plus, les qualités techniques du produit pourraient changer à son désavantage voire mener à sa destruction. Pour ces dommages, Radium décline toute responsabilité.

® = Marque déposée

Sous réserve de modifications techniques, erreurs et de délais de livraison.

Safety instructions

Pour garantir une efficacité lumineuse et une durée de vie optimales du produit, les plages de température admissibles doivent être respectées et assurez-vous que l'environnement est sec. Lorsqu'il est utilisé avec un équipement de commande existant, vérifiez leur compatibilité avec la lampe.

Toutes les données techniques sans garantie.