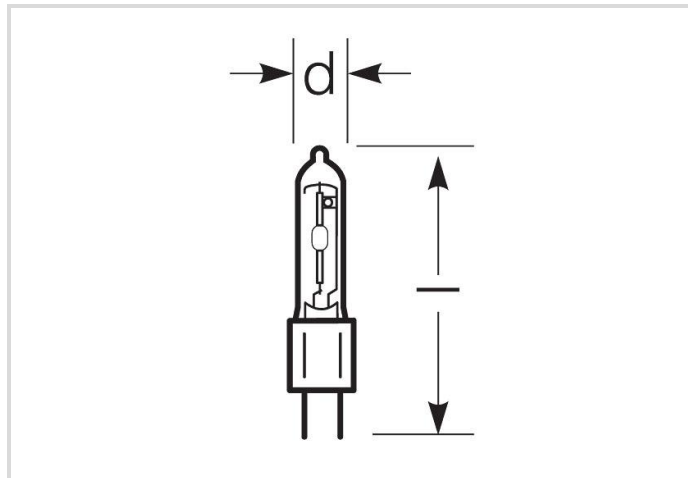


Lampe aux iodures métalliques, brûleur céramique

RCC-TC 35W/NDL/230/G8.5

Radium

Date de la fiche technique du produit: 27.06.2026



A+



3500



4200K



15 000h

Données générales

Article No.	32418937
Kod	RCC-TC 35W/NDL/230/G8.5
Product EAN	4008597189371
Box quantity (pcs.)	12
EAN Box	4008597489372
Gross weight of box in kg	0.314
Length of box in m	0.175
Width of box in m	0.142
Height of box in m	0.128
Poids du produit	15 g
Product status	● Nieaktywne

Les paramètres électriques

Watt	39.0 W
Puissance nominale de la lampe	35 W
consommation d'énergie pondérée en 1000 heures	43 kWh
Tension de réseau (V)	230 V
Tension d'allumage (kVs)	3.6 jusque 5.0

Les paramètres électriques

Courant nominal	0.5 A
Courant nominal du self	0.5 A
Condensateur de compensation pour 50 Hz, BC	6 µF
Courant de démarrage max.	190%
Coupe-circuit	Delay-action; min. double nominal current
Réglable (en circuit approprié)	Nie

Les paramètres d'éclairage

flux lumineux	3500 lm
Flux lumineux de la lampe en champ assigné	3500 lm
Efficacité / Efficacité lumineuse	89.74 lm/W
Efficacité totale secteur	90 lm/W
Couleur lumineuse	blanc neutre de luxe
température de couleur	4200 K
Indice de rendu des couleurs CRI	90
Maintien du flux lumineux après 2000h	0.93
Maintien du flux lumineux après 4000h	0.92
Maintien du flux lumineux après 6000h	0.91
Maintien du flux lumineux après 8000h	0.90
Maintien du flux lumineux après 12000h	0.85
Maintien du flux lumineux après 16000h	0.82
Maintien du flux lumineux après 20000h	0.76

Durée de vie

Durée de vie moyenne	15000 h
Facteur de survie après 2000h	0.99
Facteur de survie après 4000h	0.99
Facteur de survie après 6000h	0.98
Taux de survie après 8000h	0.92
Facteur de survie après 12000h	0.80
Facteur de survie après 16000h	0.50
Facteur de survie après 20000h	0.19

Spécification

Commentaire sur l'étiquette énergétique	Ancienne étiquette, pas d'enregistrement EPREL, pas de fiche technique UE
Label d'énergie (E -> A++)	A+

Spécification

Diamètre max.	15 mm
diamètre	15 mm
Longueur totale	81 mm
Longueur max.	81 mm
Position de fonctionnement	h180
Teneur en mercure	5.1 mg
forme de lampe	tube à socle unique
Ausführung	claire
version	clair
Culot	G8.5
couleur	blanc

Notices explicatives pour fonctionnement

Position de fonctionnement	h180
----------------------------	------

Informations spécifiques à EPREL

Commentaire sur l'étiquette énergétique	Ancienne étiquette, pas d'enregistrement EPREL, pas de fiche technique UE
---	---

Autre(s)

Directive de l'UE	TIM
-------------------	-----

Notices explicatives

Mini lampe HM avec brûleur en céramique, tube claire, couleur lumière NDL, culot G8.5. Opération en luminaire fermé, avec ballast et allumeur.

Vous trouverez des informations sur le recyclage des lampes usagées et bris de la lampe sur www.radium.de/recycling.

La "durée de vie L70" décrite pour les lampes LED indique le nombre d'heures lorsque le flux lumineux a diminué à 70% de sa valeur initiale.

Le champ optionnel « Info durée de vie » contient les conditions de détermination de la durée de vie. Ainsi, « 12B50, 50Hz » détermine par exemple la durée de vie moyenne B50 dans un cycle de commutation de 12h pour une fréquence déterminée de 50 Hz, « 3B50, HF » basé sur un cycle de commutation de 3h sur ECG (haute fréquence).

Base



G8.5
IEC/EN 60061-1
Page 7004-122-1

Spectrum

Puisque la lumière du jour est un mélange de la lumière directe du soleil et de la lumière du ciel, la composition spectrale change en permanence en fonction de l'heure du jour et de la météo. Le standard de lumière D65 correspond à une lumière du jour d'une température de couleur d'environ 6500 K.

Chaque type de lampe à décharge a une répartition spectrale individuelle en fonction de son remplissage. Des caractéristiques importantes en découlent comme la couleur de la lumière ou le rendu des couleurs. Si les lignes spectrales sont rapprochées, on présume que la lampe a un très bon indice de rendu des couleurs proche de 100. Si les lignes spectrales sont individuelles ou effilochées, le rendu des couleurs de la lampe nest

Lampe aux iodures métalliques, brûleur céramique

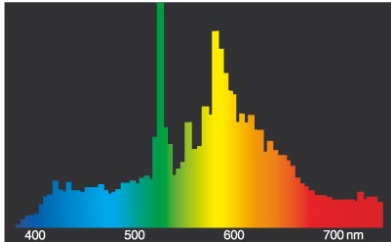
RCC-TC 35W/NDL/230/G8.5

Radium

généralement pas très bon. Si le nombre de lignes spectrales prédomine dans le bleu (450nm), il sagit d'une couleur de lumière froide comme par exemple la lumière du jour. Si prédomine dans le rouge (700nm) ou rouge et jaune (600nm), il sagit d'une couleur de lumière chaude comme par exemple WDL.

Au démarrage des lampes aux halogénures métalliques, le flux lumineux maximal est atteint après 2-4 minutes, puis toutes les couleurs existant dans le spectre sont émises.

La zone visible est de 380 à 780 nm; la hauteur du tableau correspond à l'émission spectrale relative (400mW/km) par 10nm.

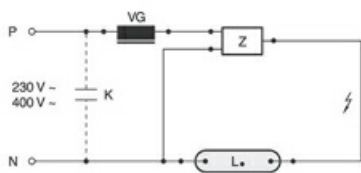


RCC.../WDL



Lumière du jour (D 65)

Circuit diagram(s)



Circuit HID standard à laide damorage externe

Légende des symboles:

L. = Lampe

VG = Ballast conventionnel (BC/BC à puissance réduite)

P = Phase

N = Neutre

K = Condensateur de compensation

Z = Amorceur

L'équipement nécessaire au bon fonctionnement de la lampe (ici amorceur et ballast) est généralement déjà installé dans le circuit correspondant des luminaires appropriés. Toutes modifications doivent seulement être effectuées par du personnel qualifié. Ce schéma de câblage est une base technique servant d'information aux utilisateurs intéressés.



Fonctionnement au BE

Légende des symboles:

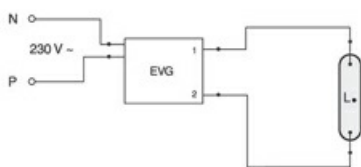
L. = Lampe

EVG = Ballast électronique

P = Phase

N = Neutre

L'équipement nécessaire au bon fonctionnement de la lampe (ici ballast électronique) est généralement déjà installé dans le circuit correspondant des luminaires appropriés. Toutes modifications doivent seulement être effectuées par du personnel qualifié. Ce schéma de câblage est une base technique servant d'information aux utilisateurs intéressés.



Fonctionnement au BE

Légende des symboles:

L. = Lampe

EVG = Ballast électronique

P = Phase

N = Neutre

L'équipement nécessaire au bon fonctionnement de la lampe (ici ballast électronique) est généralement déjà installé dans le circuit correspondant des luminaires appropriés. Toutes modifications doivent seulement être effectuées par du personnel qualifié. Ce schéma de câblage est une base technique servant d'information aux utilisateurs intéressés.



Fonctionnement au BE

Légende des symboles:

L. = Lampe

EVG = Ballast électronique

P = Phase

N = Neutre

L'équipement nécessaire au bon fonctionnement de la lampe (ici ballast électronique) est généralement déjà installé dans le circuit correspondant des luminaires appropriés. Toutes modifications doivent seulement être effectuées par du personnel qualifié. Ce schéma de câblage est une base technique servant d'information aux utilisateurs intéressés.

Lampe aux iodures métalliques, brûleur céramique

RCC-TC 35W/NDL/230/G8.5

Radium



Fonctionnement au BE avec aide damorçage

Légende des symboles:

L. = Lampe

EVG = Ballast électronique

P = Phase

N = Neutre

Z = Aide damorçage

L'équipement nécessaire au bon fonctionnement de la lampe (ici aide damorçage et ballast électronique) est généralement déjà installé dans le circuit correspondant des luminaires appropriés. Toutes modifications doivent seulement être effectuées par du personnel qualifié. Ce schéma de câblage est une base technique servant d'information aux utilisateurs intéressés.

Special features



General notes

Les données techniques de construction correspondent à DIN et IEC. Le fabricant décline toute responsabilité pour des dommages corporels et matériels dus à une utilisation incorrecte. Les valeurs d'exploitation et les dimensions sont aux tolérances habituelles. À l'exception des modèles portant une identification spéciale, les lampes à incandescence sont destinées aux réseaux d'alimentation électrique de 230V. Les modèles non cités également avec culots et tensions différents sur demande. La vente et la livraison se font aux conditions de livraison et de paiement de Radium en vigueur à la conclusion du contrat. Les unités à envoyer sont économiques pour l'achat et la logistique, dans la mesure du possible veuillez commander des quantités qui répondent à cette attente. Nous facturons un supplément de 10 % pour les commandes de très petites quantités (fractions), qui par type de lampe, sont en dessous de chaque unité d'envoi. Tous changements concernant l'emballage ou le produit sont interdits car ils portent atteinte aux droits de la marque Radium. De plus, les qualités techniques du produit pourraient changer à son désavantage voire mener à sa destruction. Pour ces dommages, Radium décline toute responsabilité.

® = Marque déposée

Sous réserve de modifications techniques, erreurs et de délais de livraison.

Toutes les données techniques sans garantie.