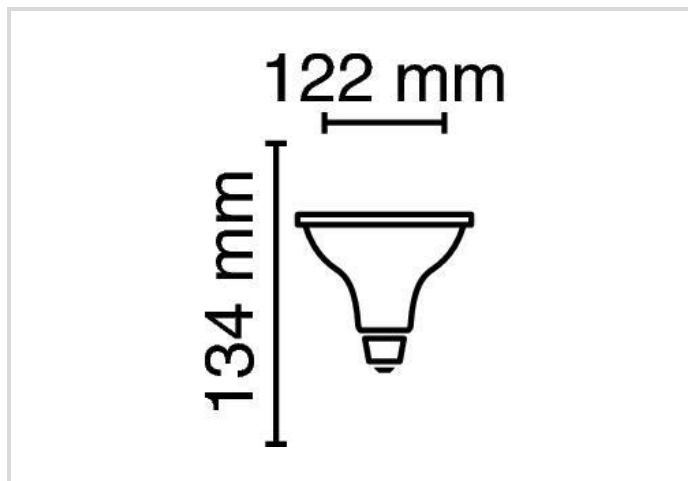


LED Star PAR38

120 DIM 927/30°/E27

Radium

Produktdatenblatt Stand: 19.06.2026



G



2700K



25 000h



Dimmable



5
JAHRE
GARANTIE

Allgemeine Daten

Article No.	43820929
Codice	RL-PAR38 120 DIM 927/30°/E27
Product EAN	4008597209291
Box quantity (pcs.)	6
EAN Box	4008597409295
Gross weight of box in kg	2.18
Length of box in m	0.405
Width of box in m	0.275
Height of box in m	0.2
Produktgewicht	260 g
Product status	● Attivo

Elektrische Parameter

Watt	14.5 W
Gewichteter Energieverbrauch in 1.000 Stunden	15 kWh
Lampenleistung	14.5 W
Leistungsfaktor	0.5
Nennspannung	220-240 V

Elektrische Parameter

Spannungsart	AC
Nennstrom(bereich)	76 mA
Dimmbar	Si

Lichttechnische Parameter

Bemessungslichtstrom nach IEC 62612	1035 lm
Lichtstrom	1035 lm
Ausstr.Winkel	30 °
Lichtstärke	2500 cd
Effizienz / Lichtausbeute	84 lm/W
Netzspannungslichtausbeute	84 lm/W
Farbtemperatur	2700 K
Farbkoordinate X	0.458
Farbkoordinate Y	0.410
Farbwiedergabeindex Ra	≥ 90
Farbstabilität	≤ 6 sdc _m

Lebensdauer

Lebensdauer	25000 h
Min. Anzahl der Schaltvorgänge	20000
Garantie	5 Jahre

Spezifikation

Energylabel (G -> A)	G
Durch-messer	122 mm
Gesamtlänge	134 mm
Länge	134 mm
Brennlage	beliebig
Photobiologische Sicherheit nach EN 62471	RG0
Lampenform	PAR38
Ausführung	Glas
Sockel	E27
Farbe	weiß

Betriebshinweise

Schutzart (Raum/Decke)	IP20
Brennlage	beliebig

Betriebshinweise

Umgebungstemperaturbereich	-20 ... +40 °C
Mit Bewegungsmelder	No

Angaben speziell für EPREL

Beleuchtungstechnologie	LED
Netzspannung/Nicht direkt an die Netzspannung angeschlossen	MLS
Ungebündeltes oder gebündeltes Licht	DLS
Farblich abstimmbare Lichtquelle	No
Typ Farbtemperatur	SINGLE_VALUE
Lebensdauerfaktor EPREL	0.9
Lichtstromerhalt EPREL	0.96
Flicker	1.0
EPREL ID Nummer	2608435

Hinweis

PAR38-LED zum Austausch mit 230V-Halogenlampen, Licht warmweiß, 30°, dimmbar, Glaskörper, Sockel E27

Hinweise zur Entsorgung ausgebrannter Lampen und Lampenbruch finden Sie unter www.radium.de/recycling.

Die bei LED-Lampen beschriebene "Lebensdauer L70" gibt die Anzahl Stunden an, wenn sich der Lichtstrom auf 70% seines Ausgangswertes verringert hat.

Das optionale Feld "Info Lebensdauer" enthält die genormten Rahmenbedingungen, unter denen die spezifische Lebensdauer ermittelt wurde. So bedeutet z.B. "12B50, 50Hz" die mittlere Lebensdauer (B50) wird in einem 12h-Schaltrhythmus am Netz (Frequenz 50Hz) ermittelt, "3B50, HF" liegt ein 3h-Schaltrhythmus am EVG (Hochfrequenz) zugrunde.

Base



E27
IEC/EN 60061-1
Blatt 7004-21-9

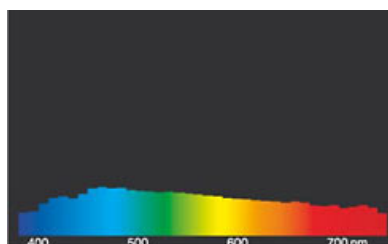
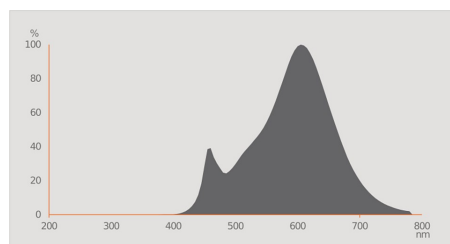
Spectrum

Da das Tageslicht eine Mischung von direktem Sonnenlicht und Himmelslicht darstellt, wechselt seine spektrale Zusammensetzung bedingt durch Tageszeit und Wetter ständig. Die Normlichtart D65 entspricht einem Tageslicht mit einer Farbtemperatur von ungefähr 6500 K.

Bei farbigen LEDs hängt die Lichtfarbe von den chemischen Elementen des lichterzeugenden Chips ab. Das farbige Licht wird direkt erzeugt und entsteht nicht erst durch den Filter.

Weißer LEDs sind entweder RGB (roter + grüner + blauer Chip in einer LED = Lichtfarbe weiß) oder blaue LED-Chips mit gelb/orange Leuchtstoff in der Vergussmasse.

Sichtbarer Bereich von 380 bis 780 nm; Bildhöhe entspricht der relativen spektralen Emission (400mW/klm)pro 10nm.



LED Star PAR38

120 DIM 927/30°/E27

Radium

LED-Retrofit-Lampen 2700K

Tageslicht (D 65)

Special features



General notes

Wir empfehlen bei LED-Ersatz von Halogen- und Glühlampen den direkten Ersatz (1:1) an der jeweiligen Brennstelle. Für Neu-Anlagen ist die Anzahl einsetzbarer Lampen an im Stromkreis befindlichen Geräten wie Trafos oder Dimmern den entsprechenden Kompatibilitätslisten (soweit vorhanden) zu entnehmen. Existiert für den gewünschten Geräte- bzw. Lampentyp keine Angabe, ist aus Sicherheitsgründen von der Austauschleistung auszugehen (z.B. "RL-MR16 35" -> 35W, unabhängig von der tatsächlichen Leistungsaufnahme).

Die technischen Konstruktionsdaten entsprechen DIN und IEC. Der Hersteller übernimmt bei unsachgemäßer Verwendung oder Behandlung keine Haftung für Personen- oder Sachschäden. Betriebswerte und Abmessungen gelten mit den üblichen Toleranzen. Verwandte Typen (andere Sockel, Spannungen) evtl. auf Anfrage. Verkauf und Lieferung gemäß den am Tage des Vertragsabschlusses gültigen Radium Lieferungs- und Zahlungsbedingungen. Versandeinheiten sind wirtschaftlich für Einkauf und Logistik, bitte berücksichtigen Sie das bei der Bestellmenge. Bei Kleinstmengen (Anbruch), die die Versandeinheiten unterschreiten, berechnen wir pro Lampentyp einen Aufschlag von 10%. Veränderungen jedweder Art an Verpackung oder Produkt sind unzulässig, da dadurch Radium Markenrechte verletzt werden. Außerdem können sich die technischen Eigenschaften des Produktes zu dessen Nachteil verändern oder gar zu Zerstörung führen. Für Folgeschäden kann Radium in keinem Fall haften.

® = Geschütztes Warenzeichen

Technische Änderung, Irrtümer und Liefermöglichkeit vorbehalten.

Safety instructions

Um die volle Lichteffizienz und Produktlebensdauer sicherzustellen sind die zulässigen Temperaturbereiche einzuhalten und auf trockene Umgebung zu achten. Bei Einsatz mit vorhandenen Betriebsgeräten ist deren Kompatibilität mit der Lampe zu überprüfen.

Alle technischen Angaben ohne Gewähr.