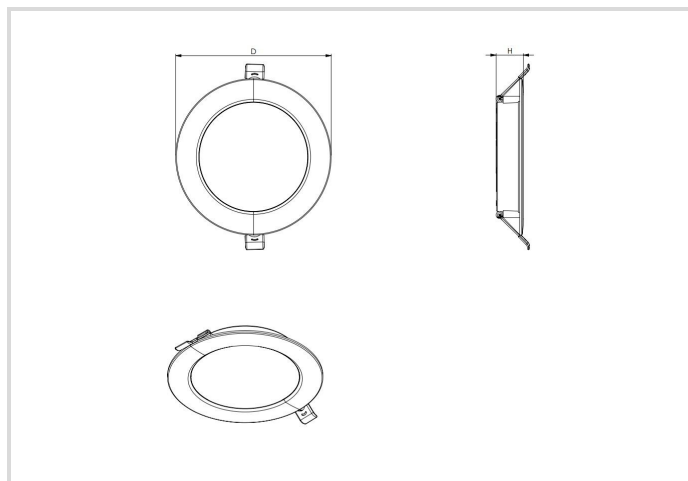


LED Downlight Essence IP54

120-130mm 9W/830 IP54

Radium

Produktdatenblatt Stand: 19.06.2026



3000K



3
JAHRE
GARANTIE

Allgemeine Daten

Article No.	DLEA5102
Codice	DL E 120-130 9W/830 IP54
Product EAN	4003556015326
Box quantity (pcs.)	24
EAN Box	4003556415324
Gross weight of box in kg	3.267
Length of box in m	0.308
Width of box in m	0.226
Height of box in m	0.317
Produktgewicht	90 g
Product status	● Attivo

Elektrische Parameter

Max. Systemleistung	9.0 W
Leistungsfaktor	0.7
Nennspannung	220-240 V
Spannungsart	AC
Nennstrom(bereich)	70 mA

Elektrische Parameter

Nennstrom (mA)	70 mA
Polzahl	2
Spitzen-Einschaltstrom	1 A
Netzfrequenz	50/60 Hz
Dimmung mit Push-button	No
Power-Select	No

Lichttechnische Parameter

Lichtstrom einstellbar	No
Lichtstrom	920 lm
Ausstrahlungswinkel einstellbar	No
Ausstr.Winkel	110 °
Blendbegrenzung (UGR)	30
Blendungswert	UGR \leq 30
Effizienz / Lichtausbeute	93 lm/W
Farbtemperatur einstellbar	No
CCT-Switch	No
Lichtfarbe	weiß
Farbtemperatur	3000 K
Farbkoordinate X	0.434
Farbkoordinate Y	0.403
Farbwiedergabeindex Ra	\geq 80
Farbstabilität	\leq 6 sdc _m
Lichtverteilung	symmetrisch
Mit Lichtsensor	No

Lebensdauer

Lebensdauer L70B50	30000 h
Lebensdauer L80B10	30000 h
Anzahl der Schaltzyklen	\geq 50 000
Garantie	3

Spezifikation

Durchmesser max.	144 mm
Länge	144 mm
Höhe/Tiefe	26 mm

Spezifikation

Breite max.	144 mm
Länge Anschlusskabel jeweils	0.1 m
Schlagfestigkeit	IK03
Photobiologische Sicherheit nach EN 62471	RG0
Material	PC/ PS
Werkstoff des Gehäuses	Kunststoff
Werkstoff der Abdeckung	Kunststoff matt/satiniert
Gehäusefarbe	weiß
Mit Leuchtmittel	Si

Betriebshinweise

Schutzart (Raum/Decke)	IP54 / IP40
Schutzklasse	II
Anschlussart	sonstige
Art der Verdrahtung	Abschluss
Max. Anzahl Leuchten je B10 Leitungsschutzschalter	110
Max. Anzahl Leuchten je B16 Leitungsschutzschalter	174
Umgebungstemperaturbereich	-20...+40 °C
Glühdrahtprüfung nach IEC 60695-2-11	650 °C - 30 s
Betriebsgerät	LED-Betriebsgerät spannungsgesteuert
Mit Lichtsensor	No
Mit Bewegungsmelder	No
Notstromversorgung integriert	No

Angaben speziell für EPREL

Beleuchtungstechnologie	LED
Netzspannung/Nicht direkt an die Netzspannung angeschlossen	MLS
Ungebündeltes oder gebündeltes Licht	DLS
Farblich abstimmbare Lichtquelle	No
Typ Farbtemperatur	SINGLE_VALUE
Flicker	1.0
Stroboskopischer Effekt	0.4
EPREL ID Nummer	2676707

LED Downlight Essence IP54

120-130mm 9W/830 IP54

Radium

Hinweis

Flaches LED-Downlight IP54 für An- und Einbau und verschiedene Deckenausschnitte, gleichmäßiger Lichtaustritt.

Hinweise zur Entsorgung ausgebrannter Lampen und Lampenbruch finden Sie unter www.radium.de/recycling.

Die bei LED-Lampen beschriebene "Lebensdauer L70" gibt die Anzahl Stunden an, wenn sich der Lichtstrom auf 70% seines Ausgangswertes verringert hat.

Das optionale Feld "Info Lebensdauer" enthält die genormten Rahmenbedingungen, unter denen die spezifische Lebensdauer ermittelt wurde. So bedeutet z.B. "12B50, 50Hz" die mittlere Lebensdauer (B50) wird in einem 12h-Schaltrhythmus am Netz (Frequenz 50Hz) ermittelt, "3B50, HF" liegt ein 3h-Schaltrhythmus am EVG (Hochfrequenz) zugrunde.

Special features



General notes

Die technischen Konstruktionsdaten entsprechen DIN und IEC. Der Hersteller übernimmt bei unsachgemäßer Verwendung oder Behandlung keine Haftung für Personen- oder Sachschäden. Betriebswerte und Abmessungen gelten mit den üblichen Toleranzen. Verwandte Typen (andere Sockel, Spannungen) evtl. auf Anfrage. Verkauf und Lieferung gemäß den am Tage des Vertragsabschlusses gültigen Radium Lieferungs- und Zahlungsbedingungen. Versandeinheiten sind wirtschaftlich für Einkauf und Logistik, bitte berücksichtigen Sie das bei der Bestellmenge. Bei Kleinstmengen (Anbruch), die die Versandeinheiten unterschreiten, berechnen wir pro Lampentyp einen Aufschlag von 10%. Veränderungen jedweder Art an Verpackung oder Produkt sind unzulässig, da dadurch Radium Markenrechte verletzt werden. Außerdem können sich die technischen Eigenschaften des Produktes zu dessen Nachteil verändern oder gar zu Zerstörung führen. Für Folgeschäden kann Radium in keinem Fall haften.

® = Geschütztes Warenzeichen

Technische Änderung, Irrtümer und Liefermöglichkeit vorbehalten.

Alle technischen Angaben ohne Gewähr.