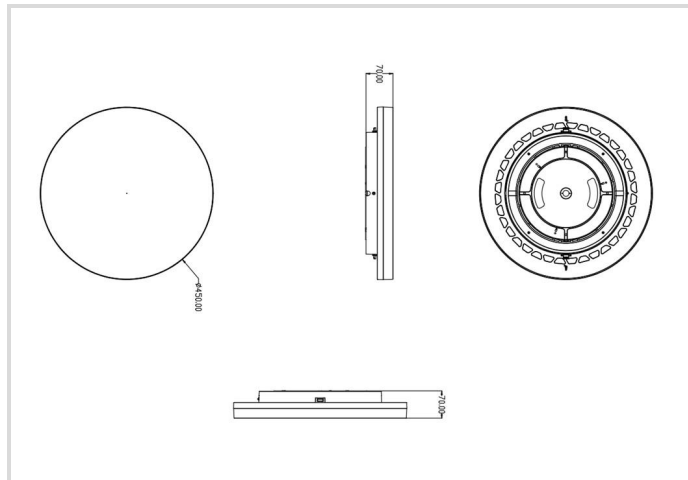


# Eclairage LED en surface Star IP54

Surface S 450mm 36W PS CCT

# Radium

Date de la fiche technique du produit: 08.04.2026



30006000K

## Données générales

Article No.	SFSA5128
Codice	SF S 450 36W PS CCT IP54
Product EAN	4003556015555
Box quantity (pcs.)	5
EAN Box	4003556415553
Gross weight of box in kg	13.3
Length of box in m	0.48
Width of box in m	0.435
Height of box in m	0.48
Poids du produit	2110 g
Product status	● Attivo

## Les paramètres électriques

performance max. du système	36.0 W
tension nominale	220-240 V
type de tension	AC
courant nominal	260-260 mA
Courant nominal (mA)	260 mA

## Les paramètres électriques

Appel de courant	22 A
Fréquence du réseau	50/60 Hz Hz
Gradable	No
variation avec bouton-poussoir	No

## Les paramètres d'éclairage

flux lumineux réglable	niveaux
Flux lumineux	4500 lm
flux lumineux effectif selon IEC 62722-2-1	4680 lm
Flux lumineux @3000K	3428-4407 lm
Flux lumineux @4000K	3640-4680 lm
Flux lumineux @6000K/@6500K	3410-4384 lm
angle de rayonnement réglable	non
Angle de rayonnement	110 °
limitation de l'éblouissement (UGR)	25
Efficacité	130 lm/W
Efficacité totale secteur	130 lm/W
température de couleur réglable	niveaux
CCT Switch - Interrupteur CCT	No
couleur de lumière	blanc
Température de la couleur	3000 / 4000 / 6000 K
Coordonnée de couleur X	0.376
Coordonnée de couleur Y	0.372
Indice de rendu des couleurs CRI	≥ 90
Stabilité du couleur	≤ 5 sdc <sub>m</sub>
avec détecteur de luminosité	No

## Durée de vie

Durée de vie L70B50	70000 h
Durée de vie L80B10	70000 h
Nombre de cycle marche/arrêt	≥ 10.000
Garantie	5

## Spécification

Diamètre max.	450 mm
longueur	450 mm

# Eclairage LED en surface Star IP54

Surface S 450mm 36W PS CCT

**Radium**

## Spécification

hauteur/profondeur	70 mm
Largeur max.	450 mm
Matériel	PC
résistance aux chocs	IK10
sécurité photo-biologique selon EN 62471	RG0
avec source lumineuse	Si
alimentation échangeable	Si
Segment du produit	Star

## Notices explicatives pour fonctionnement

Type de protection	IP54
type de raccordement	borne à fiches
type de câblage	approprié pour câblage de passage
Nombre maximum de luminaires chacun B10 disjoncteur	18
Nombre maximum de luminaires chacun B16 disjoncteur	29
Zone de température ambiante	-20 ... +40 °C
test du filament chauffant selon IEC 60695-2-11	850 °C - 30 s
alimentation	appareil de service LED commandé par tension
avec détecteur de luminosité	No
avec détecteur de mouvement	No
convient pour éclairage de secours	No
bloc d'alimentation de secours intégré	No

## Informations spécifiques à EPREL

Contient une source lumineuse de classe d'efficacité énergétique	E
Tension secteur/Pas directement connecté à la tension secteur	MLS
Lumière non focalisée ou focalisée	NDLS
Source de lumière à couleur réglable	Si
Type de température de couleur	STEPS
Indice de rendu des couleurs R9	97
valeur de papillotement Pst LM	1
valeur d'effet stroboscopique SVM	0.4

# Eclairage LED en surface Star IP54

Surface S 450mm 36W PS CCT

# Radium

## Notices explicatives

Applique murale et plafonnier LED universel haute efficacité IP54, driver LED intégré avec sélection de puissance, couleur lumière réglable (paliers)

Vous trouverez des informations sur le recyclage des lampes usagées et bris de la lampe sur [www.radium.de/recycling](http://www.radium.de/recycling).

La "durée de vie L70" décrite pour les lampes LED indique le nombre d'heures lorsque le flux lumineux a diminué à 70% de sa valeur initiale.

Le champ optionnel « Info durée de vie » contient les conditions de détermination de la durée de vie. Ainsi, « 12B50, 50Hz » détermine par exemple la durée de vie moyenne B50 dans un cycle de commutation de 12h pour une fréquence déterminée de 50 Hz, « 3B50, HF » basé sur un cycle de commutation de 3h sur ECG (haute fréquence).

### Special features



### General notes

Les données techniques de construction correspondent à DIN et IEC. Le fabricant décline toute responsabilité pour des dommages corporels et matériels dus à une utilisation incorrecte. Les valeurs d'exploitation et les dimensions sont aux tolérances habituelles. A l'exception des modèles portant une identification spéciale, les lampes à incandescence sont destinées aux réseaux d'alimentation électrique de 230V. Les modèles non cités également avec culots et tensions différents sur demande. La vente et la livraison se font aux conditions de livraison et de paiement de Radium en vigueur à la conclusion du contrat. Les unités à envoyer sont économiques pour l'achat et la logistique, dans la mesure du possible veuillez commander des quantités qui répondent à cette attente. Nous facturons un supplément de 10 % pour les commandes de très petites quantités (fractions), qui par type de lampe, sont en dessous de chaque unité d'envoi. Tous changements concernant l'emballage ou le produit sont interdits car ils portent atteinte aux droits de la marque Radium. De plus, les qualités techniques du produit pourraient changer à son désavantage voire mener à sa destruction. Pour ces dommages, Radium décline toute responsabilité.

® = Marque déposée

Sous réserve de modifications techniques, erreurs et de délais de livraison.

Toutes les données techniques sans garantie.