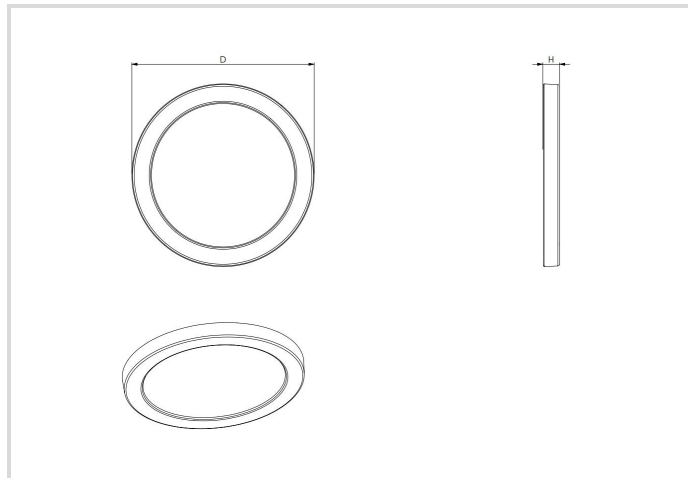


LED Downlight Star Multi IP54

50-180 18W PS CCT

Radium

Date de la fiche technique du produit: 08.04.2026



30006000K

Données générales

Article No.	DLMA5129
Codice	DL S M 50-180 18W PS CCT
Product EAN	4003556015562
Box quantity (pcs.)	10
EAN Box	4003556415560
Gross weight of box in kg	6.7
Length of box in m	0.345
Width of box in m	0.245
Height of box in m	0.25
Poids du produit	180 g
Product status	● Attivo

Les paramètres électriques

performance max. du système	18.0 W
tension nominale	220-240 V
type de tension	AC
courant nominal	150 mA
nombre de pôles	2

Les paramètres électriques

Fréquence du réseau	50/60 Hz Hz
variation avec bouton-poussoir	No
Power-Select	Si

Les paramètres d'éclairage

flux lumineux réglable	niveaux
Flux lumineux	2160 lm
flux lumineux	1080-2160 lm
Flux lumineux @4000K	1080-2160 lm
angle de rayonnement réglable	non
Efficacité	135 lm/W
Efficacité totale secteur	135 lm/W
température de couleur réglable	niveaux
CCT Switch - Interrupteur CCT	Si
couleur de lumière	blanc
Température de la couleur	3000 / 4000 / 6000 K
Indice de rendu des couleurs CRI	≥ 80
Stabilité du couleur	≤ 6 sdcn
diffusion de lumière	symétrique
avec détecteur de luminosité	Si

Durée de vie

durée de vie nominale L70/B50 à 25 °C	100000 h
Nombre de cycle marche/arrêt	≥ 50 000
Garantie	5

Spécification

Diamètre max.	225 mm
longueur	225 mm
hauteur/profondeur	19 mm
Matériel	PC/ PS
résistance aux chocs	IK05
sécurité photo-biologique selon EN 62471	RG0
avec source lumineuse	Si
alimentation échangeable	Si
Segment du produit	Star

Notices explicatives pour fonctionnement

Type de protection	IP20
type de raccordement	borne à fiches
type de câblage	approprié pour câblage de passage
Zone de température ambiante	-20°... +40° C
luminaire à température de surface limitée "symbole D" selon EN 60598-2-24	No
test du filament chauffant selon IEC 60695-2-11	650 °C - 30 sec.
alimentation	appareil de service LED commandé par tension
avec détecteur de luminosité	Si
avec détecteur de mouvement	Si
bloc d'alimentation de secours intégré	No

Informations spécifiques à EPREL

Contient une source lumineuse de classe d'efficacité énergétique	D
Technologie d'éclairage	LED
Tension secteur/Pas directement connecté à la tension secteur	MLS
Lumière non focalisée ou focalisée	DLS
Source de lumière à couleur réglable	Si
Type de température de couleur	STEPS
Lueur	1.0
Effet stroboscopique	0.4

Notices explicatives

Downlight LED plat IP54 p. montage surface/encastré + diverses découpes plafond, sélection puissance, couleur lum. réglable, émission lumière uniforme

Vous trouverez des informations sur le recyclage des lampes usagées et bris de la lampe sur www.radium.de/recycling.

La "durée de vie L70" décrite pour les lampes LED indique le nombre d'heures lorsque le flux lumineux a diminué à 70% de sa valeur initiale.

Le champ optionnel « Info durée de vie » contient les conditions de détermination de la durée de vie. Ainsi, « 12B50, 50Hz » détermine par exemple la durée de vie moyenne B50 dans un cycle de commutation de 12h pour une fréquence déterminée de 50 Hz, « 3B50, HF » basé sur un cycle de commutation de 3h sur ECG (haute fréquence).

Special features



General notes

Les données techniques de construction correspondent à DIN et IEC. Le fabricant décline toute responsabilité pour des dommages corporels et matériels dus à une utilisation incorrecte. Les valeurs d'exploitation et les dimensions sont aux tolérances habituelles. A l'exception des modèles portant une identification spéciale, les lampes à incandescence sont destinées aux réseaux d'alimentation électrique de 230V. Les modèles non cités également avec culots et tensions différents sur demande. La vente et la livraison se font aux conditions de livraison et de paiement de Radium en vigueur à la conclusion du contrat. Les unités à envoyer sont économiques pour l'achat et la logistique, dans la mesure du possible veuillez commander des quantités qui répondent à cette attente. Nous facturons un supplément de 10 % pour les commandes de très petites quantités (fractions), qui par type de lampe, sont en dessous de chaque unité d'envoi. Tous changements concernant l'emballage ou le produit sont interdits car ils portent atteinte aux droits de la marque Radium. De plus, les qualités techniques du produit pourraient changer à son désavantage voire mener à sa destruction. Pour ces dommages, Radium décline toute responsabilité.

® = Marque déposée

LED Downlight Star Multi IP54

50-180 18W PS CCT

Radium

Sous réserve de modifications techniques, derreurs et de délais de livraison.

Toutes les données techniques sans garantie.