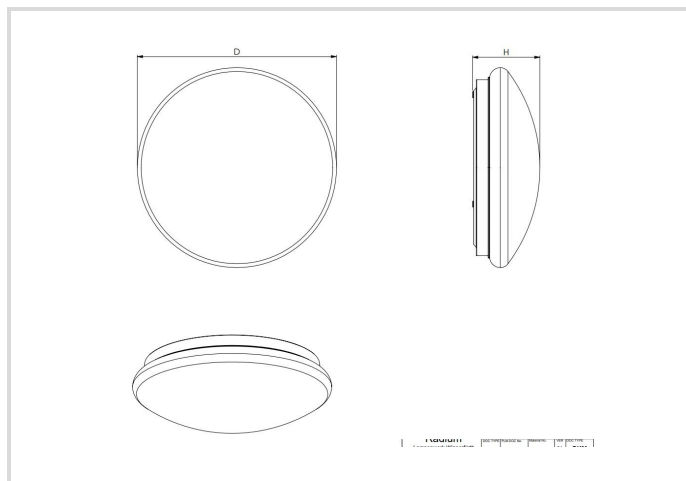


Eclairage LED en surface Essence IP54

Surface E 360 23.5W CCT

Radium

Date de la fiche technique du produit: 27.06.2026



30004000K

Données générales

Article No.	SFEA5098
Codice	SF E 360 23.5W CCT IP54
Product EAN	4003556015166
Box quantity (pcs.)	6
EAN Box	4003556415164
Gross weight of box in kg	5.63
Length of box in m	0.656
Width of box in m	0.4
Height of box in m	0.405
Poids du produit	540 g
Product status	● Attivo

Les paramètres électriques

performance max. du système	23.5 W
facteur de puissance	0.7
tension nominale	220-240 V
type de tension	AC
courant nominal	188 mA

Les paramètres électriques

Courant nominal (mA)	188 mA
Appel de courant	1 A
Fréquence du réseau	50/60 Hz
variation avec bouton-poussoir	No

Les paramètres d'éclairage

flux lumineux réglable	non
Paramètres d'usine du flux lumineux	2050 lm
Flux lumineux	2050 lm
flux lumineux effectif selon IEC 62722-2-1	2050 lm
Flux lumineux @3000K	1900 lm
Flux lumineux @4000K	2050 lm
angle de rayonnement réglable	non
Angle de rayonnement	120 °
limitation de l'éblouissement (UGR)	28
Efficacité / Efficacité lumineuse	87 lm/W
température de couleur réglable	niveaux
Paramètres d'usine du température de couleur	4000 K
CCT Switch - Interrupteur CCT	No
couleur de lumière	blanc
Température de la couleur	3000 / 4000 K
Coordonnée de couleur X	0.434
Coordonnée de couleur Y	0.403
Indice de rendu des couleurs CRI	≥ 80
Stabilité du couleur	≤ 6 sdc _m
avec détecteur de luminosité	No

Durée de vie

Durée de vie L70B50	30000 h
Durée de vie L80B10	30000 h
Nombre de cycle marche/arrêt	≥ 50.000
Garantie	3

Spécification

Diamètre max.	360 mm
longueur	360 mm

Spécification

hauteur/profondeur	100 mm
Largeur max.	360 mm
résistance aux chocs	IK03
sécurité photo-biologique selon EN 62471	RG0
Matériel	Tôle d'acier/ PMMA
matériau du boîtier	matière synthétique
matériau du diffuseur	matière synthétique mate/satinée
couleur de boîtier	blanc
avec source lumineuse	Si
Segment du produit	Essence

Notices explicatives pour fonctionnement

Type de protection	IP54
classe de protection selon IEC 61140	I
type de raccordement	borne à fiches
type de câblage	terminaison
Nombre maximum de luminaires chacun B10 disjoncteur	42
Nombre maximum de luminaires chacun B16 disjoncteur	67
test du filament chauffant selon IEC 60695-2-11	650 °C - 30 sec.
alimentation	appareil de service LED commandé par tension
avec détecteur de luminosité	No
avec détecteur de mouvement	No
convient pour éclairage de secours	No
bloc d'alimentation de secours intégré	No

Informations spécifiques à EPREL

Tension secteur/Pas directement connecté à la tension secteur	MLS
Lumière non focalisée ou focalisée	NDLS
Source de lumière à couleur réglable	Si
Type de température de couleur	STEPS
valeur de papillotement Pst LM	1
valeur d'effet stroboscopique SVM	0.4
Numéro d'identification EPREL	2676391

Eclairage LED en surface Essence IP54

Surface E 360 23.5W CCT

Radium

Notices explicatives

Luminaire LED polyvalent mur et plafond, IP54, résistant aux chocs, driver LED intégré, temp. couleur réglable (par paliers), UGR≤ 19

Vous trouverez des informations sur le recyclage des lampes usagées et bris de la lampe sur www.radium.de/recycling.

La "durée de vie L70" décrite pour les lampes LED indique le nombre d'heures lorsque le flux lumineux a diminué à 70% de sa valeur initiale.

Le champ optionnel « Info durée de vie » contient les conditions de détermination de la durée de vie. Ainsi, « 12B50, 50Hz » détermine par exemple la durée de vie moyenne B50 dans un cycle de commutation de 12h pour une fréquence déterminée de 50 Hz, « 3B50, HF » basé sur un cycle de commutation de 3h sur ECG (haute fréquence).

Special features



General notes

Les données techniques de construction correspondent à DIN et IEC. Le fabricant décline toute responsabilité pour des dommages corporels et matériels dus à une utilisation incorrecte. Les valeurs d'exploitation et les dimensions sont aux tolérances habituelles. A l'exception des modèles portant une identification spéciale, les lampes à incandescence sont destinées aux réseaux d'alimentation électrique de 230V. Les modèles non cités également avec culots et tensions différents sur demande. La vente et la livraison se font aux conditions de livraison et de paiement de Radium en vigueur à la conclusion du contrat. Les unités à envoyer sont économiques pour l'achat et la logistique, dans la mesure du possible veuillez commander des quantités qui répondent à cette attente. Nous facturons un supplément de 10 % pour les commandes de très petites quantités (fractions), qui par type de lampe, sont en dessous de chaque unité d'envoi. Tous changements concernant l'emballage ou le produit sont interdits car ils portent atteinte aux droits de la marque Radium. De plus, les qualités techniques du produit pourraient changer à son désavantage voire mener à sa destruction. Pour ces dommages, Radium décline toute responsabilité.

® = Marque déposée

Sous réserve de modifications techniques, erreurs et de délais de livraison.

Toutes les données techniques sans garantie.