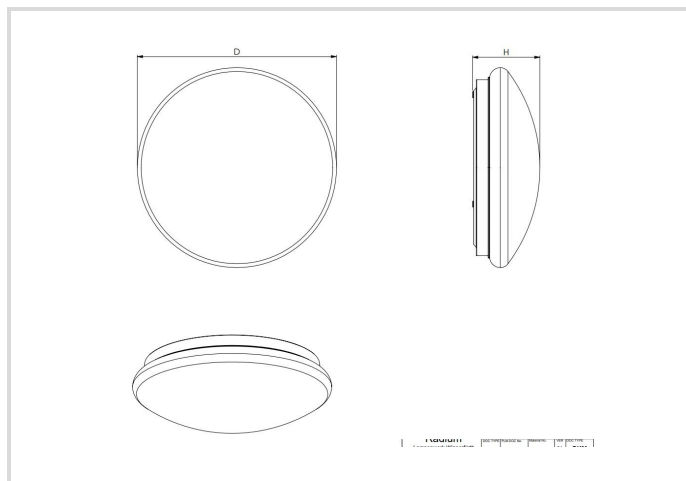


Eclairage LED en surface Essence IP54

Surface E 250 12W CCT

Radium

Date de la fiche technique du produit: 08.04.2026



30004000K

Données générales

Article No.	SFEA5097
Codice	SF E 250 12W CCT IP54
Product EAN	4003556015159
Box quantity (pcs.)	6
EAN Box	4003556415157
Gross weight of box in kg	3.09
Length of box in m	0.548
Width of box in m	0.275
Height of box in m	0.28
Poids du produit	310 g
Product status	● Attivo

Les paramètres électriques

performance max. du système	12.0 W
tension nominale	220-240 V
type de tension	AC
courant nominal	90 mA
Courant nominal (mA)	90 mA

Les paramètres électriques

Appel de courant	1 A
Fréquence du réseau	50/60 Hz Hz
variation avec bouton-poussoir	No

Les paramètres d'éclairage

flux lumineux réglable	non
Flux lumineux	1025 lm
flux lumineux effectif selon IEC 62722-2-1	1025 lm
Flux lumineux @3000K	950 lm
Flux lumineux @4000K	1025 lm
angle de rayonnement réglable	non
Angle de rayonnement	120 °
limitation de l'éblouissement (UGR)	28
Efficacité	85 lm/W
Efficacité totale secteur	85 lm/W
température de couleur réglable	niveaux
CCT Switch - Interrupteur CCT	No
couleur de lumière	blanc
Température de la couleur	3000 / 4000 K
Coordonnée de couleur X	0.434
Coordonnée de couleur Y	0.403
Indice de rendu des couleurs CRI	≥ 80
Stabilité du couleur	≤ 6 sdcn
avec détecteur de luminosité	No

Durée de vie

Durée de vie L70B50	30000 h
Durée de vie L80B10	30000 h
Nombre de cycle marche/arrêt	≥ 50.000
Garantie	3

Spécification

Diamètre max.	250 mm
longueur	250 mm
hauteur/profondeur	80 mm
Largeur max.	250 mm

Eclairage LED en surface Essence IP54

Surface E 250 12W CCT

Radium

Spécification

Matériel	Tôle d'acier/ PMMA
résistance aux chocs	IK03
sécurité photo-biologique selon EN 62471	RG0
avec source lumineuse	Si
alimentation échangeable	Si
Segment du produit	Essence

Notices explicatives pour fonctionnement

Type de protection	IP54
type de raccordement	borne à fiches
type de câblage	terminaison
Nombre maximum de luminaires chacun B10 disjoncteur	82
Nombre maximum de luminaires chacun B16 disjoncteur	130
test du filament chauffant selon IEC 60695-2-11	650 °C - 30 sec.
alimentation	appareil de service LED commandé par tension
avec détecteur de luminosité	No
avec détecteur de mouvement	No
convient pour éclairage de secours	No
bloc d'alimentation de secours intégré	No

Informations spécifiques à EPREL

Tension secteur/Pas directement connecté à la tension secteur	MLS
Lumière non focalisée ou focalisée	NDLS
Source de lumière à couleur réglable	Si
Type de température de couleur	STEPS
valeur de papillotement Pst LM	1
valeur d'effet stroboscopique SVM	0.4

Notices explicatives

Applique murale et plafonnier LED universel IP54, driver LED intégré avec sélecteur de puissance, couleur de lumière réglable (par paliers)

Vous trouverez des informations sur le recyclage des lampes usagées et bris de la lampe sur www.radium.de/recycling.

La "durée de vie L70" décrite pour les lampes LED indique le nombre d'heures lorsque le flux lumineux a diminué à 70% de sa valeur initiale.

Le champ optionnel « Info durée de vie » contient les conditions de détermination de la durée de vie. Ainsi, « 12B50, 50Hz » détermine par exemple la durée de vie moyenne B50 dans un cycle de commutation de 12h pour une fréquence déterminée de 50 Hz, « 3B50, HF » basé sur un cycle de commutation de 3h sur ECG (haute fréquence).

Special features



Eclairage LED en surface Essence IP54

Surface E 250 12W CCT

Radium

General notes

Les données techniques de construction correspondent à DIN et IEC. Le fabricant décline toute responsabilité pour des dommages corporels et matériels dus à une utilisation incorrecte. Les valeurs d'exploitation et les dimensions sont aux tolérances habituelles. A l'exception des modèles portant une identification spéciale, les lampes à incandescence sont destinées aux réseaux d'alimentation électrique de 230V. Les modèles non cités également avec culots et tensions différents sur demande. La vente et la livraison se font aux conditions de livraison et de paiement de Radium en vigueur à la conclusion du contrat. Les unités à envoyer sont économiques pour l'achat et la logistique, dans la mesure du possible veuillez commander des quantités qui répondent à cette attente. Nous facturons un supplément de 10 % pour les commandes de très petites quantités (fractions), qui par type de lampe, sont en dessous de chaque unité d'envoi. Tous changements concernant l'emballage ou le produit sont interdits car ils portent atteinte aux droits de la marque Radium. De plus, les qualités techniques du produit pourraient changer à son désavantage voire mener à sa destruction. Pour ces dommages, Radium décline toute responsabilité.

® = Marque déposée

Sous réserve de modifications techniques, erreurs et de délais de livraison.

Toutes les données techniques sans garantie.