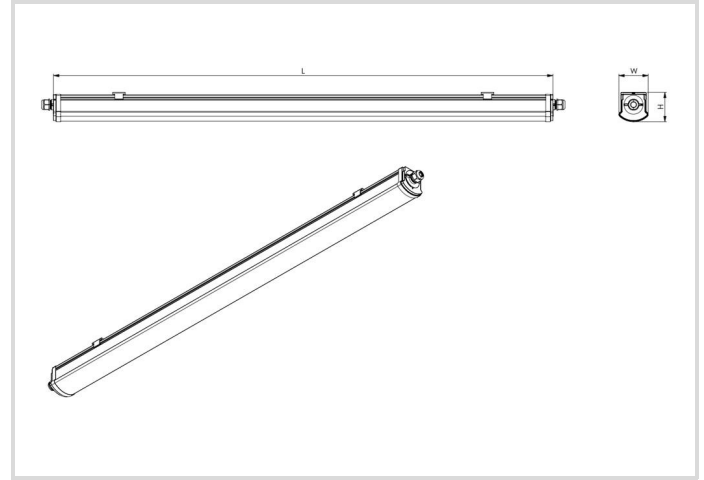
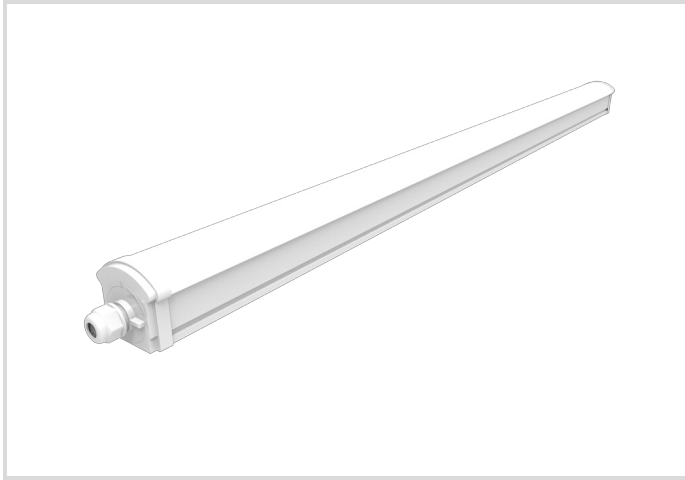


LED-Feuchtraumleuchte Star IP66

1200/840 PS SR THRW

Radium

Produktdatenblatt Stand: 03.05.2026



4000K



5
JAHRE
GARANTIE

Allgemeine Daten

| | |
|---------------------------|-------------------------------|
| Article No. | DAPA5109 |
| Codice | DP S 1200/840 PS SR THRW IP66 |
| Product EAN | 4003556015395 |
| Box quantity (pcs.) | 9 |
| EAN Box | 4003556415393 |
| Gross weight of box in kg | 10.73 |
| Length of box in m | 1.3 |
| Width of box in m | 0.245 |
| Height of box in m | 0.245 |
| Produktgewicht | 1000 g |
| Product status | ● Attivo |

Elektrische Parameter

| | |
|---------------------|------------|
| Max. Systemleistung | 34.0 W |
| Nennspannung | 220-240 V |
| Spannungsart | AC |
| Nennstrom(bereich) | 171-226 mA |
| Nennstrom (mA) | 226 mA |

Elektrische Parameter

| | |
|-------------------------|-------------|
| Spitzen-Einschaltstrom | 25,3 A |
| Netzfrequenz | 50/60 Hz Hz |
| Dimmung mit Push-button | No |

Lichttechnische Parameter

| | |
|-----------------------------------------|----------------------|
| Lichtstrom einstellbar | Stufen |
| Lichtstrom | 5100 lm |
| Bemessungslichtstrom nach IEC 62722-2-1 | 5100 lm |
| Lichtstrom @4000K | 3300-5100 lm |
| Ausstrahlungswinkel einstellbar | No |
| Ausstr.Winkel | 130 ° |
| Blendbegrenzung (UGR) | 26 |
| Effizienz | 150 lm/W |
| Netzspannungslichtausbeute | 150 lm/W |
| Farbtemperatur einstellbar | No |
| Lichtfarbe | weiß |
| Farbtemperatur | 4000 K |
| Farbkoordinate X | 0.380 |
| Farbkoordinate Y | 0.380 |
| Farbwiedergabeindex Ra | ≥ 80 |
| Farbstabilität | ≤ 6 sdc _m |
| Mit Lichtsensor | No |

Lebensdauer

| | |
|-------------------------|-----------|
| Lebensdauer L70B50 | 75000 h |
| Lebensdauer L80B10 | 75000 h |
| Anzahl der Schaltzyklen | ≥ 100.000 |
| Garantie | 5 |

Spezifikation

| | |
|-------------------------------------------|---------|
| Länge | 1258 mm |
| Höhe/Tiefe | 67 mm |
| Breite max. | 71 mm |
| Material | PC |
| Schlagfestigkeit | IK08 |
| Photobiologische Sicherheit nach EN 62471 | RG0 |

Spezifikation

| | |
|------------------|----|
| Mit Leuchtmittel | Si |
|------------------|----|

Betriebshinweise

| | |
|----------------------------------------------------|------------------------------------|
| Schutzart (IP) | IP66 |
| Anschlussart | Steckklemme |
| Art der Verdrahtung | geeignet für Durchgangsverdrahtung |
| Max. Anzahl Leuchten je B10 Leitungsschutzschalter | 20 |
| Max. Anzahl Leuchten je B16 Leitungsschutzschalter | 20 |
| Glühdrahtprüfung nach IEC 60695-2-11 | 750 °C - 30 s |
| Mit Lichtsensor | No |
| Mit Bewegungsmelder | No |
| Notstromversorgung integriert | No |

Angaben speziell für EPREL

| | |
|-------------------------------------------------------------|---------|
| Enthält eine Lichtquelle der Energieeffizienzklasse | D |
| Netzspannung/Nicht direkt an die Netzspannung angeschlossen | MLS |
| Farblich abstimmbare Lichtquelle | No |
| Flimmerwert Pst LM | 1 |
| Stroboskopeffektwert SVM | 0.4 |
| EPREL ID Nummer | 2688236 |

Hinweis

Robustes Design für Feuchtraum/staubige Umgebung. Einfache Montage, Durchgangsverdrahtung, Power Select, homogenes Licht, breitstrahlend, non-dim.

Hinweise zur Entsorgung ausgebrannter Lampen und Lampenbruch finden Sie unter www.radium.de/recycling.

Die bei LED-Lampen beschriebene "Lebensdauer L70" gibt die Anzahl Stunden an, wenn sich der Lichtstrom auf 70% seines Ausgangswertes verringert hat.

Das optionale Feld "Info Lebensdauer" enthält die genormten Rahmenbedingungen, unter denen die spezifische Lebensdauer ermittelt wurde. So bedeutet z.B. "12B50, 50Hz" die mittlere Lebensdauer (B50) wird in einem 12h-Schaltrhythmus am Netz (Frequenz 50Hz) ermittelt, "3B50, HF" liegt ein 3h-Schaltrhythmus am EVG (Hochfrequenz) zugrunde.

Spectrum

Da das Tageslicht eine Mischung von direktem Sonnenlicht und Himmelslicht darstellt, wechselt seine spektrale Zusammensetzung bedingt durch Tageszeit und Wetter ständig. Die Normlichtart D65 entspricht einem Tageslicht mit einer Farbtemperatur von ungefähr 6500 K.

Bei farbigen LEDs hängt die Lichtfarbe von den chemischen Elementen des lichterzeugenden Chips ab. Das farbige Licht wird direkt erzeugt und entsteht nicht erst durch den Filter.

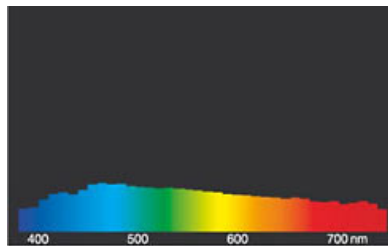
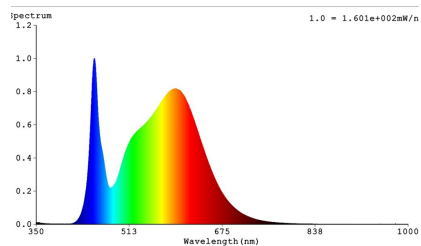
Weißer LEDs sind entweder RGB (roter + grüner + blauer Chip in einer LED = Lichtfarbe weiß) oder blaue LED-Chips mit gelb/orange Leuchtstoff in der Vergussmasse.

Sichtbarer Bereich von 380 bis 780 nm; Bildhöhe entspricht der relativen spektralen Emission (400mW/klm)pro 10nm.

LED-Feuchtraumleuchte Star IP66

1200/840 PS SR THRW

Radium



Tageslicht (D 65)

Special features



General notes

Die technischen Konstruktionsdaten entsprechen DIN und IEC. Der Hersteller übernimmt bei unsachgemäßer Verwendung oder Behandlung keine Haftung für Personen- oder Sachschäden. Betriebswerte und Abmessungen gelten mit den üblichen Toleranzen. Verwandte Typen (andere Sockel, Spannungen) evtl. auf Anfrage. Verkauf und Lieferung gemäß den am Tage des Vertragsabschlusses gültigen Radium Lieferungs- und Zahlungsbedingungen. Versandeinheiten sind wirtschaftlich für Einkauf und Logistik, bitte berücksichtigen Sie das bei der Bestellmenge. Bei Kleinstmengen (Anbruch), die die Versandeinheiten unterschreiten, berechnen wir pro Lampentyp einen Aufschlag von 10%. Veränderungen jedweder Art an Verpackung oder Produkt sind unzulässig, da dadurch Radium Markenrechte verletzt werden. Außerdem können sich die technischen Eigenschaften des Produktes zu dessen Nachteil verändern oder gar zu Zerstörung führen. Für Folgeschäden kann Radium in keinem Fall haften.

® = Geschütztes Warenzeichen

Technische Änderung, Irrtümer und Liefermöglichkeit vorbehalten.

Alle technischen Angaben ohne Gewähr.