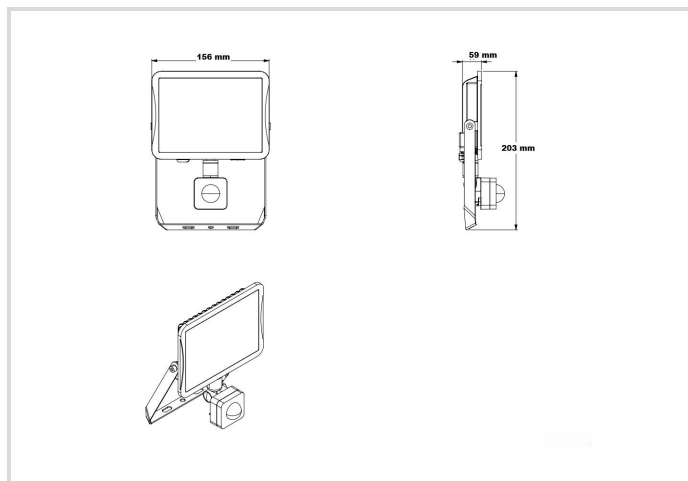


# LED Floodlight Star IP65 SENSOR

3000/830 black

# Radium

Date de la fiche technique du produit: 27.06.2026



3000K



5  
YEARS  
GUARANTEE

## Données générales

|                           |                              |
|---------------------------|------------------------------|
| Article No.               | FLLA5093                     |
| Codice                    | FL S 3000/830 BK IP65 SENSOR |
| Product EAN               | 4003556015272                |
| Box quantity (pcs.)       | 6                            |
| EAN Box                   | 4003556415270                |
| Gross weight of box in kg | 4.049                        |
| Length of box in m        | 0.382                        |
| Width of box in m         | 0.174                        |
| Height of box in m        | 0.228                        |
| Poids du produit          | 575 g                        |
| Product status            | ● Attivo                     |

## Les paramètres électriques

|                             |           |
|-----------------------------|-----------|
| performance max. du système | 22.8 W    |
| facteur de puissance        | 0.7       |
| tension nominale            | 220-240 V |
| type de tension             | AC        |
| courant nominal             | 130 mA    |

## Les paramètres électriques

|                                |          |
|--------------------------------|----------|
| Courant nominal (mA)           | 130 mA   |
| Appel de courant               | 21 A     |
| Fréquence du réseau            | 50/60 Hz |
| variation avec bouton-poussoir | No       |

## Les paramètres d'éclairage

|                                     |            |
|-------------------------------------|------------|
| flux lumineux réglable              | non        |
| flux lumineux                       | 2800 lm    |
| angle de rayonnement réglable       | non        |
| Angle de rayonnement                | 100 °      |
| limitation de l'éblouissement (UGR) | 31         |
| Efficacité / Efficacité lumineuse   | 123 lm/W   |
| température de couleur réglable     | non        |
| CCT Switch - Interrupteur CCT       | No         |
| couleur de lumière                  | blanc      |
| Code pour la couleur de la lumière  | 830        |
| Température de la couleur           | 3000 K     |
| Coordonnée de couleur X             | 0.434      |
| Coordonnée de couleur Y             | 0.403      |
| Indice de rendu des couleurs CRI    | ≥ 80       |
| Stabilité du couleur                | ≤ 6 sdc    |
| diffusion de lumière                | symétrique |
| avec détecteur de luminosité        | Si         |

## Durée de vie

|                              |          |
|------------------------------|----------|
| Durée de vie L70B50          | 50000 h  |
| Durée de vie L80B10          | 50000 h  |
| Nombre de cycle marche/arrêt | ≥ 100000 |
| Garantie                     | 5        |

## Spécification

|  |        |
|--|--------|
| longueur                                 | 156 mm |
| hauteur/profondeur                       | 203 mm |
| Largeur max.                             | 59 mm  |
| résistance aux chocs                     | IK05   |
| sécurité photo-biologique selon EN 62471 | RG0    |

## Spécification

|                       |                                  |
|-----------------------|----------------------------------|
| Matériel              | Aluminium/verre                  |
| matériau du boîtier   | aluminium                        |
| matériau du diffuseur | matière synthétique transparente |
| couleur de boîtier    | anthracite                       |
| avec source lumineuse | Si                               |
| Segment du produit    | Star                             |

## Notices explicatives pour fonctionnement

|   |  |
|---|--|
| Type de protection                                  | IP65   |
| classe de protection selon IEC 61140                | I  |
| type de raccordement                                | autre  |
| Mode de connexion                                   | Câble  |
| type de câblage                                     | terminaison                                  |
| Nombre maximum de luminaires chacun B10 disjoncteur | 7  |
| Nombre maximum de luminaires chacun B16 disjoncteur | 11   |
| test du filament chauffant selon IEC 60695-2-11     | 650 °C - 30 sec.                             |
| Méthode de montage                                  | Montage apparent                             |
| alimentation  | appareil de service LED commandé par tension |
| avec détecteur de luminosité                        | Si   |
| avec détecteur de mouvement                         | Si   |
| bloc d'alimentation de secours intégré              | No   |

## Informations spécifiques à EPREL

|  |         |
|--|---------|
| Contient une source lumineuse de classe d'efficacité énergétique | D       |
| Technologie d'éclairage  | LED     |
| Tension secteur/Pas directement connecté à la tension secteur    | MLS     |
| Source de lumière à couleur réglable                             | No      |
| Lueur  | 1.0     |
| Effet stroboscopique   | 0.4     |
| Numéro d'identification EPREL                                    | 2655261 |

## Notices explicatives

Projecteur p. usage intérieur et extérieur, boîtier robuste en aluminium de petite taille, driver LED &#43; capteur intégrés, lentille légèrement dépolie

Vous trouverez des informations sur le recyclage des lampes usagées et bris de la lampe sur [www.radium.de/recycling](http://www.radium.de/recycling).

La "durée de vie L70" décrite pour les lampes LED indique le nombre d'heures lorsque le flux lumineux a diminué à 70% de sa valeur initiale.

Le champ optionnel « Info durée de vie » contient les conditions de détermination de la durée de vie. Ainsi, « 12B50, 50Hz » détermine par exemple la durée de vie moyenne B50 dans un cycle de commutation de 12h pour une fréquence déterminée de 50 Hz, « 3B50, HF » basé sur un cycle de commutation de 3h sur ECG (haute fréquence).

# LED Floodlight Star IP65 SENSOR

3000/830 black

# Radium

## Special features



## General notes

Les données techniques de construction correspondent à DIN et IEC. Le fabricant décline toute responsabilité pour des dommages corporels et matériels dus à une utilisation incorrecte. Les valeurs d'exploitation et les dimensions sont aux tolérances habituelles. A l'exception des modèles portant une identification spéciale, les lampes à incandescence sont destinées aux réseaux d'alimentation électrique de 230V. Les modèles non cités également avec culots et tensions différents sur demande. La vente et la livraison se font aux conditions de livraison et de paiement de Radium en vigueur à la conclusion du contrat. Les unités à envoyer sont économiques pour l'achat et la logistique, dans la mesure du possible veuillez commander des quantités qui répondent à cette attente. Nous facturons un supplément de 10 % pour les commandes de très petites quantités (fractions), qui par type de lampe, sont en dessous de chaque unité d'envoi. Tous changements concernant l'emballage ou le produit sont interdits car ils portent atteinte aux droits de la marque Radium. De plus, les qualités techniques du produit pourraient changer à son désavantage voire mener à sa destruction. Pour ces dommages, Radium décline toute responsabilité.

® = Marque déposée

Sous réserve de modifications techniques, erreurs et de délais de livraison.

Toutes les données techniques sans garantie.