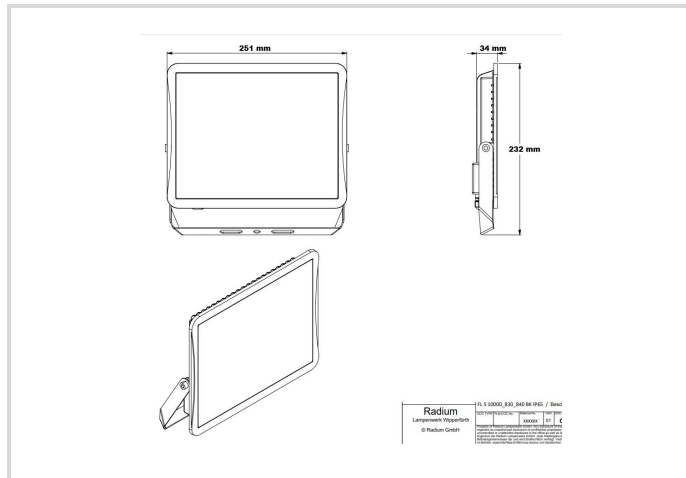


# LED Floodlight Star IP65

10.000/830 black

# Radium

Produktdatenblatt Stand: 03.05.2026



3000K

## Allgemeine Daten

Article No.	FLLA5096
Codice	FL S 10000/830 BK IP65
Product EAN	4003556015302
Box quantity (pcs.)	6
EAN Box	4003556415300
Gross weight of box in kg	8.306
Length of box in m	0.535
Width of box in m	0.17
Height of box in m	0.245
Produktgewicht	1250 g
Product status	● Attivo

## Elektrische Parameter

Max. Systemleistung	74.1 W
Nennspannung	220-240 V
Spannungsart	AC
Nennstrom(bereich)	374 mA
Nennstrom (mA)	374 mA

## Elektrische Parameter

Spitzen-Einschaltstrom	22 A
Netzfrequenz	50/60 Hz Hz
Dimmung mit Push-button	No

## Lichttechnische Parameter

Lichtstrom einstellbar	No
Lichtstrom	9300 lm
Lichtstrom	9300 lm
Ausstrahlungswinkel einstellbar	No
Ausstr.Winkel	100 °
Blendbegrenzung (UGR)	31
Effizienz	126 lm/W
Netzspannungslichtausbeute	126 lm/W
Farbtemperatur einstellbar	No
CCT-Switch	No
Lichtfarbe	weiß
Code Lichtfarbe	830
Farbtemperatur	3000 K
Farbkoordinate X	0.434
Farbkoordinate Y	0.403
Farbwiedergabeindex Ra	≥ 80
Farbstabilität	≤ 6 sdc <sub>m</sub>
Lichtverteilung	symmetrisch
Mit Lichtsensor	No

## Lebensdauer

Lebensdauer L70B50	50000 h
Lebensdauer L80B10	50000 h
Anzahl der Schaltzyklen	≥ 100000
Garantie	5

## Spezifikation

Länge	251 mm
Höhe/Tiefe	232 mm
Breite max.	34 mm
Material	Aluminium/ Glas

# LED Floodlight Star IP65

10.000/830 black

# Radium

## Spezifikation

Schlagfestigkeit	IK06
Photobiologische Sicherheit nach EN 62471	RG0
Mit Leuchtmittel	Si
Austauschbares Betriebsgerät	No

## Betriebshinweise

Schutzart (IP)	IP65
Anschlussart	sonstige
Anschlussart	Kabel
Art der Verdrahtung	Abschluss
Max. Anzahl Leuchten je B10 Leitungsschutzschalter	6
Max. Anzahl Leuchten je B16 Leitungsschutzschalter	9
Leuchte mit begrenzter Oberflächentemperatur "D-Zeichen" nach EN 60598-2-24	No
Glühdrahtprüfung nach IEC 60695-2-11	650 °C - 30 s
Montageart	Aufbau
Betriebsgerät	LED-Betriebsgerät spannungsgesteuert
Mit Lichtsensor	No
Mit Bewegungsmelder	No
Notstromversorgung integriert	No

## Angaben speziell für EPREL

Enthält eine Lichtquelle der Energieeffizienzklasse	D
Beleuchtungstechnologie	LED
Netzspannung/Nicht direkt an die Netzspannung angeschlossen	MLS
Farblich abstimmbare Lichtquelle	No
Flicker	1.0
Stroboskopischer Effekt	0.4
EPREL ID Nummer	2655275

## Hinweis

Flutlichtstrahler warmweiß für innen und außen, stabiles Aluminiumgehäuse in kleiner Bauform, integrierter LED-Treiber, leicht mattierte Scheibe.

Hinweise zur Entsorgung ausgebrannter Lampen und Lampenbruch finden Sie unter [www.radium.de/recycling](http://www.radium.de/recycling).

Die bei LED-Lampen beschriebene "Lebensdauer L70" gibt die Anzahl Stunden an, wenn sich der Lichtstrom auf 70% seines Ausgangswertes verringert hat.

Das optionale Feld "Info Lebensdauer" enthält die genormten Rahmenbedingungen, unter denen die spezifische Lebensdauer ermittelt wurde. So bedeutet z.B. "12B50, 50Hz" die mittlere Lebensdauer (B50) wird in einem 12h-Schaltrhythmus am Netz (Frequenz 50Hz) ermittelt, "3B50, HF" liegt ein 3h-Schaltrhythmus am EVG (Hochfrequenz) zugrunde.

# LED Floodlight Star IP65

10.000/830 black

# Radium

## Spektrum

Da das Tageslicht eine Mischung von direktem Sonnenlicht und Himmelslicht darstellt, wechselt seine spektrale Zusammensetzung bedingt durch Tageszeit und Wetter ständig. Die Normlichtart D65 entspricht einem Tageslicht mit einer Farbtemperatur von ungefähr 6500 K.

Bei farbigen LEDs hängt die Lichtfarbe von den chemischen Elementen des lichterzeugenden Chips ab. Das farbige Licht wird direkt erzeugt und entsteht nicht erst durch den Filter.

Weißer LEDs sind entweder RGB (roter + grüner + blauer Chip in einer LED = Lichtfarbe weiß) oder blaue LED-Chips mit gelb/orange Leuchtstoff in der Vergussmasse.

Sichtbarer Bereich von 380 bis 780 nm; Bildhöhe entspricht der relativen spektralen Emission (400mW/klm) pro 10nm.



Tageslicht (D 65)

## Special features



## General notes

Die technischen Konstruktionsdaten entsprechen DIN und IEC. Der Hersteller übernimmt bei unsachgemäßer Verwendung oder Behandlung keine Haftung für Personen- oder Sachschäden. Betriebswerte und Abmessungen gelten mit den üblichen Toleranzen. Verwandte Typen (andere Sockel, Spannungen) evtl. auf Anfrage. Verkauf und Lieferung gemäß den am Tage des Vertragsabschlusses gültigen Radium Lieferungs- und Zahlungsbedingungen. Versandeinheiten sind wirtschaftlich für Einkauf und Logistik, bitte berücksichtigen Sie das bei der Bestellmenge. Bei Kleinstmengen (Anbruch), die die Versandeinheiten unterschreiten, berechnen wir pro Lampentyp einen Aufschlag von 10%. Veränderungen jedweder Art an Verpackung oder Produkt sind unzulässig, da dadurch Radium Markenrechte verletzt werden. Außerdem können sich die technischen Eigenschaften des Produktes zu dessen Nachteil verändern oder gar zu Zerstörung führen. Für Folgeschäden kann Radium in keinem Fall haften.

® = Geschütztes Warenzeichen

Technische Änderung, Irrtümer und Liefermöglichkeit vorbehalten.

**Alle technischen Angaben ohne Gewähr.**