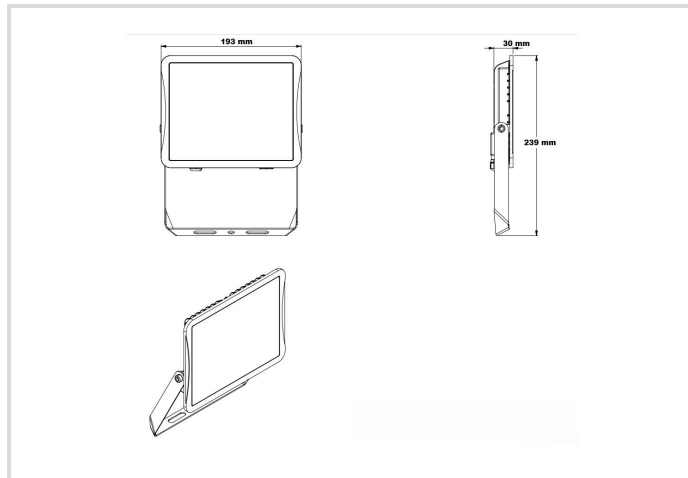


LED Floodlight Star IP65

5000/840 black

Radium

Produktdatenblatt Stand: 19.06.2026



4000K



Allgemeine Daten

Article No.	FLLA5088
Codice	FL S 5000/840 BK IP65
Product EAN	4003556015227
Box quantity (pcs.)	6
EAN Box	4003556415225
Gross weight of box in kg	5.113
Length of box in m	0.3
Width of box in m	0.208
Height of box in m	0.2
Produktgewicht	740 g
Product status	● Attivo

Elektrische Parameter

Max. Systemleistung	37.0 W
Leistungsfaktor	0.9
Nennspannung	220-240 V
Spannungsart	AC
Nennstrom(bereich)	187 mA

Elektrische Parameter

Nennstrom (mA)	187 mA
Spitzen-Einschaltstrom	20 A
Netzfrequenz	50/60 Hz
Dimmung mit Push-button	No

Lichttechnische Parameter

Lichtstrom einstellbar	No
Lichtstrom	5000 lm
Ausstrahlungswinkel einstellbar	No
Ausstr.Winkel	100 °
Blendbegrenzung (UGR)	31
Effizienz / Lichtausbeute	135 lm/W
Farbtemperatur einstellbar	No
CCT-Switch	No
Lichtfarbe	weiß
Farbtemperatur	4000 K
Farbkoordinate X	0.382
Farbkoordinate Y	0.398
Farbwiedergabeindex Ra	≥ 80
Farbstabilität	≤ 6 sdc _m
Lichtverteilung	symmetrisch
Mit Lichtsensor	No

Lebensdauer

Lebensdauer L70B50	50000 h
Lebensdauer L80B10	50000 h
Anzahl der Schaltzyklen	≥ 100000
Garantie	5

Spezifikation

Länge	193 mm
Höhe/Tiefe	239 mm
Breite max.	30 mm
Schlagfestigkeit	IK06
Photobiologische Sicherheit nach EN 62471	RG0
Material	Aluminium/ Glas

Spezifikation

Werkstoff des Gehäuses	Aluminium
Werkstoff der Abdeckung	Kunststoff transparent
Gehäusefarbe	anthrazit
Mit Leuchtmittel	Si

Betriebshinweise

Schutzart (IP)	IP65
Schutzklasse	I
Anschlussart	sonstige
Anschlussart	Kabel
Art der Verdrahtung	Abschluss
Max. Anzahl Leuchten je B10 Leitungsschutzschalter	6
Max. Anzahl Leuchten je B16 Leitungsschutzschalter	10
Glühdrahtprüfung nach IEC 60695-2-11	650 °C - 30 s
Montageart	Aufbau
Betriebsgerät	LED-Betriebsgerät spannungsgesteuert
Mit Lichtsensor	No
Mit Bewegungsmelder	No
Notstromversorgung integriert	No

Angaben speziell für EPREL

Enthält eine Lichtquelle der Energieeffizienzklasse	D
Beleuchtungstechnologie	LED
Netzspannung/Nicht direkt an die Netzspannung angeschlossen	MLS
Farblich abstimmbare Lichtquelle	No
Flicker	1.0
Stroboskopischer Effekt	0.4
EPREL ID Nummer	2655278

Hinweis

Flutlichtstrahler neutralweiß für innen und außen, stabiles Aluminiumgehäuse in kleiner Bauform, integrierter LED-Treiber, leicht mattierte Scheibe.

Hinweise zur Entsorgung ausgebrannter Lampen und Lampenbruch finden Sie unter www.radium.de/recycling.

Die bei LED-Lampen beschriebene "Lebensdauer L70" gibt die Anzahl Stunden an, wenn sich der Lichtstrom auf 70% seines Ausgangswertes verringert hat.

Das optionale Feld "Info Lebensdauer" enthält die genormten Rahmenbedingungen, unter denen die spezifische Lebensdauer ermittelt wurde. So bedeutet z.B. "12B50, 50Hz" die mittlere Lebensdauer (B50) wird in einem 12h-Schaltrhythmus am Netz (Frequenz 50Hz) ermittelt, "3B50, HF" liegt ein 3h-Schaltrhythmus am EVG (Hochfrequenz) zugrunde.

LED Floodlight Star IP65

5000/840 black

Radium

Special features



General notes

Die technischen Konstruktionsdaten entsprechen DIN und IEC. Der Hersteller übernimmt bei unsachgemäßer Verwendung oder Behandlung keine Haftung für Personen- oder Sachschäden. Betriebswerte und Abmessungen gelten mit den üblichen Toleranzen. Verwandte Typen (andere Sockel, Spannungen) evtl. auf Anfrage. Verkauf und Lieferung gemäß den am Tage des Vertragsabschlusses gültigen Radium Lieferungs- und Zahlungsbedingungen. Versandeinheiten sind wirtschaftlich für Einkauf und Logistik, bitte berücksichtigen Sie das bei der Bestellmenge. Bei Kleinstmengen (Anbruch), die die Versandeinheiten unterschreiten, berechnen wir pro Lampentyp einen Aufschlag von 10%. Veränderungen jedweder Art an Verpackung oder Produkt sind unzulässig, da dadurch Radium Markenrechte verletzt werden. Außerdem können sich die technischen Eigenschaften des Produktes zu dessen Nachteil verändern oder gar zu Zerstörung führen. Für Folgeschäden kann Radium in keinem Fall haften.

® = Geschütztes Warenzeichen

Technische Änderung, Irrtümer und Liefermöglichkeit vorbehalten.

Alle technischen Angaben ohne Gewähr.