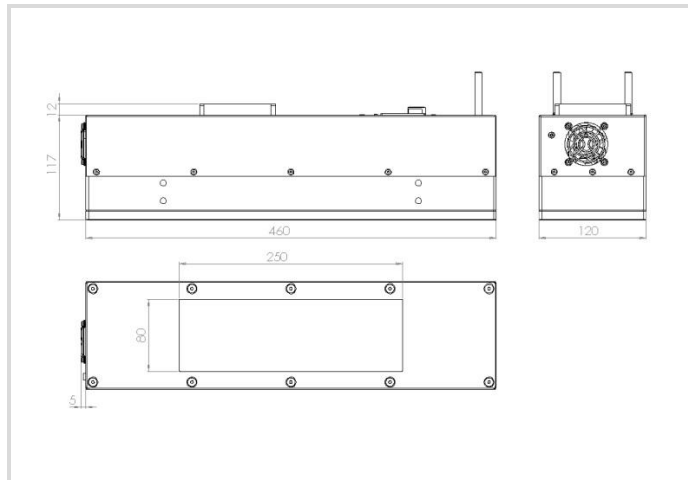
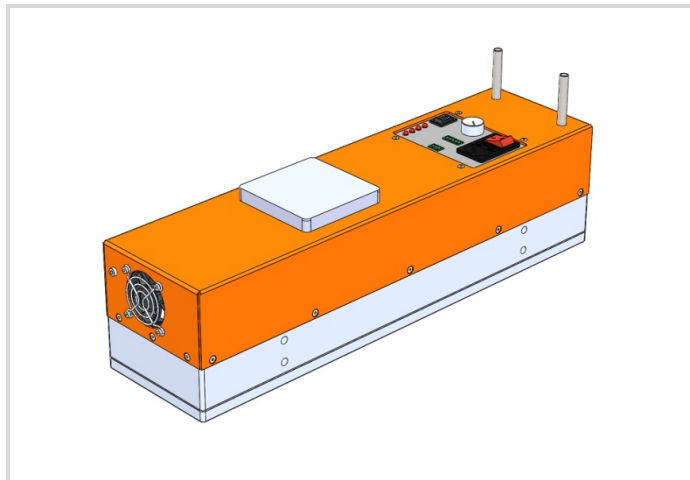


# Système XERADEX

XIS 250 x 60 inkl. DBD 70 /100-350

# Radium

Date de la fiche technique du produit: 27.06.2026



## Données générales

Article No.	34317694
Codice	XIS 250 x 60
Poids du produit	7 kg
Product status	● Attivo

## Les paramètres électriques

Puissance d'entrée max.	100.0 W
tension nominale	80-250 V

## Spécification

Longueur	460 mm
Hauteur	117 mm
Largeur	120 mm

## Notices explicatives

Lampe excimère au xénon (UV-C) et ballast, fonctionnant uniquement dans des boîtiers étanches . Assurer une bonne ventilation (général de I&#039;ozone).

Vous trouverez des informations sur le recyclage des lampes usagées et bris de la lampe sur [www.radium.de/recycling](http://www.radium.de/recycling).

La "durée de vie L70" décrite pour les lampes LED indique le nombre d'heures lorsque le flux lumineux a diminué à 70% de sa valeur initiale.

Le champ optionnel « Info durée de vie » contient les conditions de détermination de la durée de vie. Ainsi, « 12B50, 50Hz » détermine par exemple la durée de vie moyenne B50 dans un cycle de commutation de 12h pour une fréquence déterminée de 50 Hz, « 3B50, HF » basé sur un cycle de commutation de 3h sur ECG (haute fréquence).

### General notes

Les données techniques de construction correspondent à DIN et IEC. Le fabricant décline toute responsabilité pour des dommages corporels et matériels dus à une utilisation incorrecte. Les valeurs d'exploitation et les dimensions sont aux tolérances habituelles. A l'exception des modèles portant une identification spéciale, les lampes à incandescence sont destinées aux réseaux d'alimentation électrique de 230V. Les modèles non cités

# Systeme XERADEX

XIS 250 x 60 inkl. DBD 70 /100-350

# Radium

également avec culots et tensions différents sur demande. La vente et la livraison se font aux conditions de livraison et de paiement de Radium en vigueur à la conclusion du contrat. Les unités à envoyer sont économiques pour l'achat et la logistique, dans la mesure du possible veuillez commander des quantités qui répondent à cette attente. Nous facturons un supplément de 10 % pour les commandes de très petites quantités (fractions), qui par type de lampe, sont en dessous de chaque unité d'envoi. Tous changements concernant l'emballage ou le produit sont interdits car ils portent atteinte aux droits de la marque Radium. De plus, les qualités techniques du produit pourraient changer à son désavantage voire mener à sa destruction. Pour ces dommages, Radium décline toute responsabilité.

® = Marque déposée

Sous réserve de modifications techniques, erreurs et de délais de livraison.

## Safety instructions

Les lampes XERADEX génèrent des rayons UV extrêmement intenses, ce qui est très fortement absorbé par l'oxygène. Cela crée de l'ozone. Pour cette raison, pendant le fonctionnement pour une ventilation adéquate vous inquiétez pas. Les lampes elles-mêmes ne peuvent être utilisées que dans des boîtiers étanches. Les projecteurs XERADEX sont alimentés en haute tension et ne sont approuvés que pour les ballasts BDB d'origine spécialement développés à cet effet. Attention: ne jamais utiliser un autre appareil! L'installation, l'installation, le remplacement et l'utilisation ne doivent être effectués que par du personnel qualifié.

Toutes les données techniques sans garantie.