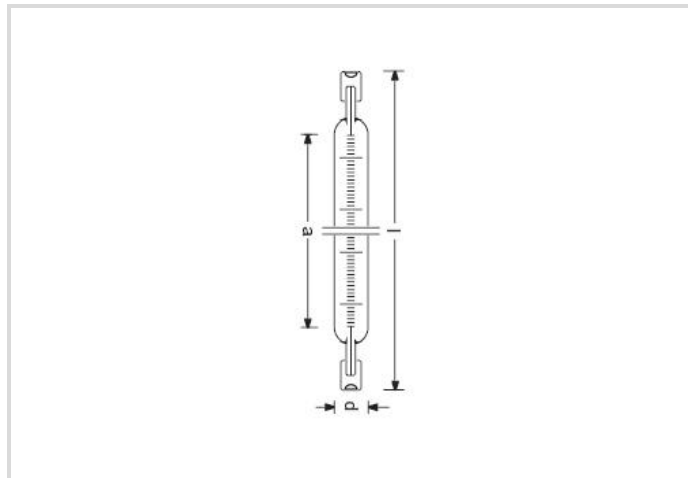
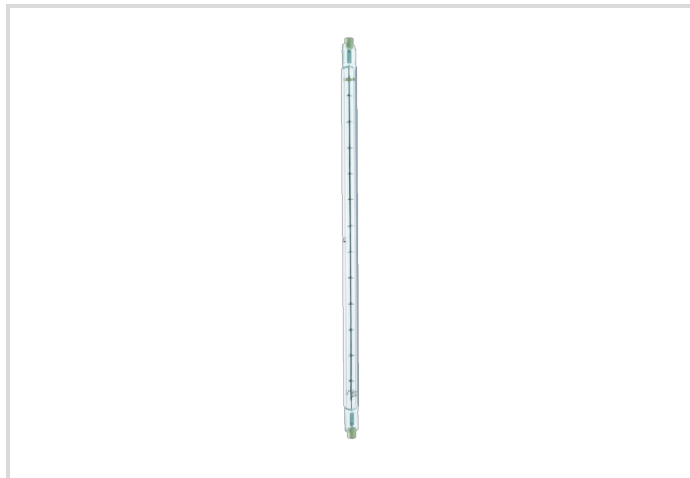


Ralotherm Infrarotstrahler R7s

ITT 300W 235V-0170 K R7S

Radium

Produktdatenblatt Stand: 03.05.2026



2600K




2 000h



Dimmable

Allgemeine Daten

Article No.	24315704
Codice	ITT 300W 235V-0170 K R7S
Product EAN	4008597157042
Box quantity (pcs.)	12
EAN Box	4008597457043
Gross weight of box in kg	0.318
Length of box in m	0.14
Width of box in m	0.11
Height of box in m	0.08
Produktgewicht	10 g
Product status	 PhaseOut

Elektrische Parameter

Nennleistung max.	300.0 W
Gewichteter Energieverbrauch in 1.000 Stunden	300 kWh
Lampenspannung	235-235 V
Nennstrom (A)	1,3 A

Lichttechnische Parameter

Farbtemperatur	2600 K
----------------	--------

Lebensdauer

Lebensdauer	2000 h
-------------	--------

Spezifikation

Durchmesser	10 mm
Länge max.	120 mm
Länge max.	119.6 mm
Kontakt-abstand	114.2 mm
Brennlage	p15
Lampenform	R7s
Ausführung	klar
Socket	R7s

Betriebshinweise

Brennlage	p15
-----------	-----

Sonstiges

EU-Auslauf-Datum	01.09.2021
EU-Auslauf wichtige Zusatzinformation	keine Ausnahme wegen Länge
EU-Richtlinie	SLR - Ökodesign-Richtlinie 2019/2020

Hinweis

Hocheffizienter Infrarotstrahler für Netzspannung 230V, zweiseitig gesockelt, regelbar, lange Lebensdauer, keine Anlaufzeit - schnelles Aufheizen

Hinweise zur Entsorgung ausgebrannter Lampen und Lampenbruch finden Sie unter www.radium.de/recycling.

Die bei LED-Lampen beschriebene "Lebensdauer L70" gibt die Anzahl Stunden an, wenn sich der Lichtstrom auf 70% seines Ausgangswertes verringert hat.

Das optionale Feld "Info Lebensdauer" enthält die genormten Rahmenbedingungen, unter denen die spezifische Lebensdauer ermittelt wurde. So bedeutet z.B. "12B50, 50Hz" die mittlere Lebensdauer (B50) wird in einem 12h-Schaltrhythmus am Netz (Frequenz 50Hz) ermittelt, "3B50, HF" liegt ein 3h-Schaltrhythmus am EVG (Hochfrequenz) zugrunde.

Base



R7s
IEC/EN 60061-1
Blatt 7004-92A-4

Ralotherm Infrarotstrahler R7s

ITT 300W 235V-0170 K R7S

Radium

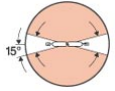
Spectrum

Da das Tageslicht eine Mischung von direktem Sonnenlicht und Himmelslicht darstellt, wechselt seine spektrale Zusammensetzung bedingt durch Tageszeit und Wetter ständig. Die Normlichtart D65 entspricht einem Tageslicht mit einer Farbtemperatur von ungefähr 6500 K.

Glüh- und Halogenglühlampen emittieren ein kontinuierliches, rotlastiges Spektrum elektromagnetischer Strahlung, die durch Erhitzen einer Wolframwendel erzeugt wird. Der Wellenlängen-Bereich des sichtbaren Lichts geht von 380 bis 780 nm, darüber (langwelliger) liegt die Infrarot-Strahlung, die zu sehr gezielter Wärmeerzeugung genutzt werden kann.

Der Zusatz von Halogen zum Füllgas erhöht die Effizienz und verhindert Schwärzung. Weitere Effizienzsteigerung kann durch Xenon-Zugabe und/oder spezifische Beschichtung erreicht werden.

Special features



General notes

Die technischen Konstruktionsdaten entsprechen DIN und IEC. Der Hersteller übernimmt bei unsachgemäßer Verwendung oder Behandlung keine Haftung für Personen- oder Sachschäden. Betriebswerte und Abmessungen gelten mit den üblichen Toleranzen. Verwandte Typen (andere Sockel, Spannungen) evtl. auf Anfrage. Verkauf und Lieferung gemäß den am Tage des Vertragsabschlusses gültigen Radium Lieferungs- und Zahlungsbedingungen. Versandeinheiten sind wirtschaftlich für Einkauf und Logistik, bitte berücksichtigen Sie das bei der Bestellmenge. Bei Kleinstmengen (Anbruch), die die Versandeinheiten unterschreiten, berechnen wir pro Lampentyp einen Aufschlag von 10%. Veränderungen jedweder Art an Verpackung oder Produkt sind unzulässig, da dadurch Radium Markenrechte verletzt werden. Außerdem können sich die technischen Eigenschaften des Produktes zu dessen Nachteil verändern oder gar zu Zerstörung führen. Für Folgeschäden kann Radium in keinem Fall haften.

® = Geschütztes Warenzeichen

Technische Änderung, Irrtümer und Liefermöglichkeit vorbehalten.

Alle technischen Angaben ohne Gewähr.