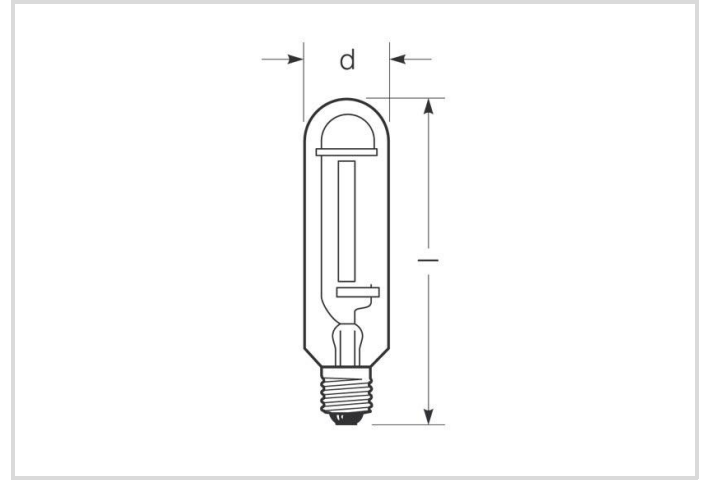


Natriumdampf-Hochdrucklampe

RNP-T/LR 70W/S/230/E27

Radium

Produktdatenblatt Stand: 03.05.2026



A+



F



6400



2000K



30 000h



Dimmable

Allgemeine Daten

Article No.	34415211
Codice	RNP-T/LR 70W/S/230/E27
Product EAN	4008597152115
Box quantity (pcs.)	12
EAN Box	4008597452116
Gross weight of box in kg	0.943
Length of box in m	0.173
Width of box in m	0.134
Height of box in m	0.208
Produktgewicht	71 g
Product status	● Inattivo

Elektrische Parameter

Watt	71.0 W
Lampen-Nennleistung	70 W
Gewichteter Energieverbrauch in 1.000 Stunden	79 kWh
Lampen-Brennspannung	90 V
Netzspannung (V)	230 V

Elektrische Parameter

Zündspannung (kVs)	1.8 bis 5.0
Nennstrom	0.98 A
Drossel-Nennstrom	1 A
Kompensationskondensator für 50 Hz, KVG	12 µF
Anlaufstrom max.	125%
Sicherung	träge; min. 2x Nennstrom
Dimmbar	Si
regelbar (in geeigneter Schaltung)	bis /up to 50% (Anlauf auf Nennleistung / Run up at nominal power)

Lichttechnische Parameter

Lichtstrom	6400 lm
Bemessungswert Lampenlichtstrom	6400 lm
Effizienz	90 lm/W
Netzspannungslichtausbeute	90 lm/W
Farb-temperatur	2000 K
Farbwiedergabeindex Ra	25
Lichtstromerhalt bei 2000h	0.92
Lichtstromerhalt bei 4000h	0.91
Lichtstromerhalt bei 6000h	0.90
Lichtstromerhalt bei 8000h	0.89
Lichtstromerhalt bei 12000h	0.89
Lichtstromerhalt bei 16000h	0.88
Lichtstromerhalt bei 20000h	0.88

Lebensdauer

Lebensdauer	30000 h
B5 - Lebensdauer 5% Ausfall	16000 h
B10 - Lebensdauer 10% Ausfall	20000 h
Überlebensfaktor bei 2000h	0.99
Überlebensfaktor bei 4000h	0.98
Überlebensfaktor bei 6000h	0.97
Überlebensfaktor bei 8000h	0.95
Überlebensfaktor bei 12000h	0.87
Überlebensfaktor bei 16000h	0.74
Überlebensfaktor bei 20000h	0.90

Spezifikation

Energylabel-Vermerk	altes Label, keine EPREL-Registrierung, kein EU-Datenblatt
Energylabel (G -> A)	F
Energylabel (E -> A++)	A+
Durch-messer	36 mm
Gesamtlänge	156 mm
Länge max.	156 mm
Brennlage	h180
Quecksilbergehalt max.	19.0 mg
Lampenform	Röhre
Ausführung	klar
Ausführung	klar
Socket	E27

Betriebshinweise

Brennlage	h180
-----------	------

Angaben speziell für EPREL

Energylabel-Vermerk	altes Label, keine EPREL-Registrierung, kein EU-Datenblatt
EPREL ID Nummer	869020

Sonstiges

EU-Richtlinie	TIM
Ähnliche Produkte	34419711

Hinweis

Natriumdampf-Hochdrucklampe long run (4Y), Röhrenkolben klar, Socket E27. Betrieb mit Vorschalt- und Zündgerät.

Hinweise zur Entsorgung ausgebrannter Lampen und Lampenbruch finden Sie unter www.radium.de/recycling.

Die bei LED-Lampen beschriebene "Lebensdauer L70" gibt die Anzahl Stunden an, wenn sich der Lichtstrom auf 70% seines Ausgangswertes verringert hat.

Das optionale Feld "Info Lebensdauer" enthält die genormten Rahmenbedingungen, unter denen die spezifische Lebensdauer ermittelt wurde. So bedeutet z.B. "12B50, 50Hz" die mittlere Lebensdauer (B50) wird in einem 12h-Schaltrhythmus am Netz (Frequenz 50Hz) ermittelt, "3B50, HF" liegt ein 3h-Schaltrhythmus am EVG (Hochfrequenz) zugrunde.

Base



E27
IEC/EN 60061-1
Blatt 7004-21-9

Natriumdampf-Hochdrucklampe

RNP-T/LR 70W/S/230/E27

Radium

Spektrum

Da das Tageslicht eine Mischung von direktem Sonnenlicht und Himmelslicht darstellt, wechselt seine spektrale Zusammensetzung bedingt durch Tageszeit und Wetter ständig. Die Normlichtart D65 entspricht einem Tageslicht mit einer Farbtemperatur von ungefähr 6500 K. Jeder Entladungslampentyp hat eine seiner Füllung entsprechende, individuelle spektrale Strahlungsverteilung. Daraus ergeben sich dann so wichtige Eigenschaften wie Lichtfarbe oder Farbwiedergabe. Natriumdampflampen sind sehr wirtschaftlich, durch das gelbe Licht haben RNP Lampen eine hohe Lichtausbeute aber eine eher bescheidene Farbwiedergabe.

Beim Anlauf von RNP-Lampen ist der volle Lichtstrom nach ca. 6-10 Minuten erreicht.

Sichtbarer Bereich von 380 bis 780 nm; Bildhöhe entspricht der relativen spektralen Emission (400mW/klm)pro 10nm.



RNP Standard/Super



Tageslicht (D 65)

Circuit diagram(s)



Standardschaltung HID mit externem Zündgerät

Zeichenerklärung:

L. = Lampe

VG = Vorschaltgerät Konventionell (KVG/VVG)

P = Phase

N = Null-Leiter

K = Kompensations-Kondensator

Z = Zündgerät

Die notwendigen Geräte (hier Zünd- und Vorschaltgerät) zum Betrieb der Lampe sind normalerweise bereits in den dafür geeigneten Leuchten in der entsprechenden Schaltung installiert. Änderungen aller Art sind nur von qualifiziertem Fachpersonal durchzuführen. Dieses Schaltungsbeispiel ist daher lediglich als technische Hintergrund-Information für interessierte Anwender zu verstehen.



EVG-Betrieb

Zeichenerklärung:

L. = Lampe

EVG = Elektronisches Vorschaltgerät

P = Phase

N = Null-Leiter

Die notwendigen Geräte (hier elektronisches Vorschaltgerät) zum Betrieb der Lampe sind normalerweise bereits in den dafür geeigneten Leuchten in der entsprechenden Schaltung installiert. Änderungen aller Art sind nur von qualifiziertem Fachpersonal durchzuführen. Dieses Schaltungsbeispiel ist daher lediglich als technische Hintergrund-Information für interessierte Anwender zu verstehen.



EVG-Betrieb

Zeichenerklärung:

L. = Lampe

EVG = Elektronisches Vorschaltgerät

P = Phase

N = Null-Leiter

Die notwendigen Geräte (hier elektronisches Vorschaltgerät) zum Betrieb der Lampe sind normalerweise bereits in den dafür geeigneten Leuchten in der entsprechenden Schaltung installiert. Änderungen aller Art sind nur von qualifiziertem Fachpersonal durchzuführen. Dieses Schaltungsbeispiel ist daher lediglich als technische Hintergrund-Information für interessierte Anwender zu verstehen.



EVG-Betrieb

Zeichenerklärung:

L. = Lampe

EVG = Elektronisches Vorschaltgerät

P = Phase

N = Null-Leiter

Die notwendigen Geräte (hier elektronisches Vorschaltgerät) zum Betrieb der Lampe sind normalerweise bereits in den dafür geeigneten Leuchten in der entsprechenden Schaltung installiert. Änderungen aller Art

Natriumdampf-Hochdrucklampe

RNP-T/LR 70W/S/230/E27

Radium

sind nur von qualifiziertem Fachpersonal durchzuführen. Dieses Schaltungsbeispiel ist daher lediglich als technische Hintergrund-Information für interessierte Anwender zu verstehen.



Die notwendigen Geräte (hier Zündeinheit und elektronisches Vorschaltgerät) zum Betrieb der Lampe sind normalerweise bereits in den dafür geeigneten Leuchten in der entsprechenden Schaltung installiert. Änderungen aller Art sind nur von qualifiziertem Fachpersonal durchzuführen. Dieses Schaltungsbeispiel ist daher lediglich als technische Hintergrund-Information für interessierte Anwender zu verstehen.

Special features



General notes

Die technischen Konstruktionsdaten entsprechen DIN und IEC. Der Hersteller übernimmt bei unsachgemäßer Verwendung oder Behandlung keine Haftung für Personen- oder Sachschäden. Betriebswerte und Abmessungen gelten mit den üblichen Toleranzen. Verwandte Typen (andere Sockel, Spannungen) evtl. auf Anfrage. Verkauf und Lieferung gemäß den am Tage des Vertragsabschlusses gültigen Radium Lieferungs- und Zahlungsbedingungen. Versandeinheiten sind wirtschaftlich für Einkauf und Logistik, bitte berücksichtigen Sie das bei der Bestellmenge. Bei Kleinstmengen (Anbruch), die die Versandeinheiten unterschreiten, berechnen wir pro Lampentyp einen Aufschlag von 10%. Veränderungen jedweder Art an Verpackung oder Produkt sind unzulässig, da dadurch Radium Markenrechte verletzt werden. Außerdem können sich die technischen Eigenschaften des Produktes zu dessen Nachteil verändern oder gar zu Zerstörung führen. Für Folgeschäden kann Radium in keinem Fall haften.

® = Geschütztes Warenzeichen

Technische Änderung, Irrtümer und Liefermöglichkeit vorbehalten.

Alle technischen Angaben ohne Gewähr.