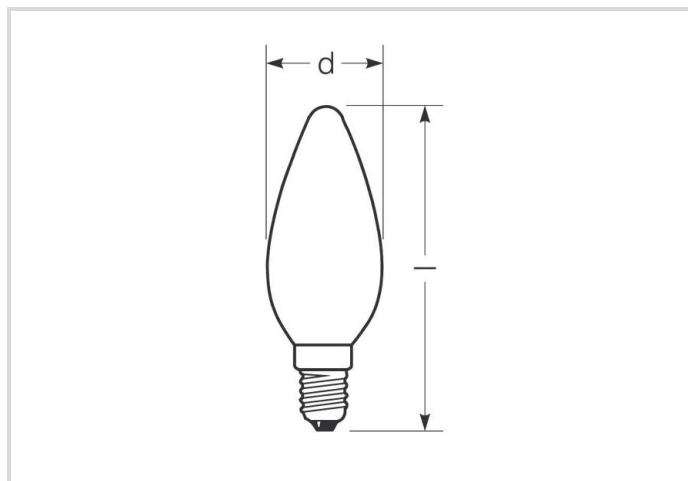


# LED Essence Kerzenform matt

RL-C25 827/F/E14

# Radium

Produktdatenblatt Stand: 03.05.2026



E



2,2



250



2700K



15 000h



## Allgemeine Daten

|                           |   |
|---------------------------|---|
| Article No.               | 43820804                                    |
| Codice                    | RL-C25 827/F/E14                            |
| Product EAN               | 4008597208041                               |
| Box quantity (pcs.)       | 10  |
| EAN Box                   | 4008597508042                               |
| Gross weight of box in kg | 0.193                                       |
| Length of box in m        | 0.205                                       |
| Width of box in m         | 0.087                                       |
| Height of box in m        | 0.126                                       |
| Produktgewicht            | 13 g  |
| Product status            | <span style="color: green;">●</span> Attivo |

## Elektrische Parameter

|   |       |
|---|-------|
| Watt  | 2.2 W |
| Nennleistung                                  | 2.2 W |
| Gewichteter Energieverbrauch in 1.000 Stunden | 3 kWh |
| Lampenleistung                                | 2.2 W |
| Leistungsfaktor                               | > 0.5 |

## Elektrische Parameter

|                                  |           |
|----------------------------------|-----------|
| Nennspannung                     | 220-240 V |
| Spannungsart                     | AC        |
| Nennstrom(bereich)               | 19-19 mA  |
| Nennstrom (mA)                   | 19 mA     |
| Spitzen-Einschaltstrom           | 3.76 A    |
| max. Anzahl an 10A-B10-Sicherung | 400       |
| max. Anzahl an 16A-B16-Sicherung | 640       |
| Dimmbar                          | No        |

## Lichttechnische Parameter

|                                 |                      |
|---------------------------------|----------------------|
| Lichtstrom                      | 250 lm               |
| Bemessungswert Lampenlichtstrom | 250 lm               |
| Lichtstrom                      | 250 lm               |
| Ausstr.Winkel                   | 330 °                |
| Effizienz                       | 114 lm/W             |
| Netzspannungslichtausbeute      | 114 lm/W             |
| Farbtemperatur                  | 2700 K               |
| Farbkoordinate X                | 0,458                |
| Farbkoordinate Y                | 0,41                 |
| Farbwiedergabeindex Ra          | ≥ 80                 |
| Farbwiedergabeindex Ra nominal  | 80                   |
| Farbstabilität                  | ≤ 6 sdc <sub>m</sub> |

## Lebensdauer

|                            |         |
|----------------------------|---------|
| Lebensdauer                | 15000 h |
| Lebensdauer L70            | 15000   |
| Anzahl der Schaltzyklen    | 100000  |
| Überlebensfaktor bei 6000h | ≥ 0.90  |
| Frühausfallrate bei 1000h  | ≤ 5.0 % |
| Garantie                   | 4 Jahre |

## Spezifikation

|                      |  |
|----------------------|--|
| Energylabel-Vermerk  | aktuelles Label, mit EPREL-Registrierung |
| Energylabel (G -> A) | E  |
| Durch-messer         | 35 mm                                    |
| Gesamtlänge          | 97 mm                                    |

## Spezifikation

|   |          |
|---|----------|
| Länge                                     | 97 mm    |
| Brennlage                                 | beliebig |
| Quecksilbergehalt max.                    | 0.0 mg   |
| Photobiologische Sicherheit nach EN 62471 | RG1      |
| Lampenform                                | Kerze    |
| Ausführung                                | matt     |
| Sockel                                    | E14      |
| Farbe                                     | weiß     |

## Betriebshinweise

|                            |                |
|----------------------------|----------------|
| Schutzart (IP)             | IP20           |
| Brennlage                  | beliebig       |
| Betriebsart                | 230 V          |
| Umgebungstemperaturbereich | -20 ... +40 °C |
| Mit Bewegungsmelder        | No             |

## Angaben speziell für EPREL

|   |  |
|---|--|
| Energylabel-Vermerk   | aktuelles Label, mit EPREL-Registrierung |
| Beleuchtungstechnologie                                     | LED                                      |
| Netzspannung/Nicht direkt an die Netzspannung angeschlossen | MLS                                      |
| Ungebündeltes oder gebündeltes Licht                        | NDLS                                     |
| Farblich abstimmbare Lichtquelle                            | No                                       |
| Typ Farbtemperatur  | SINGLE_VALUE                             |
| Farbstabilität MacAdams EPREL                               | 6  |
| EPREL Verschiebungsfaktor                                   | 0,4                                      |
| Lebensdauerfaktor EPREL                                     | 0.90                                     |
| Lichtstromerhalt EPREL                                      | 0.70                                     |
| Flicker   | 1.0                                      |
| Stroboskopischer Effekt                                     | 0.4                                      |
| EPREL ID Nummer   | 1636619                                  |

## Sonstiges

|                   |  |
|-------------------|--|
| Ähnliche Produkte | 43820082, 42819840, 44020823, 44120806, 43920296 |
|-------------------|--|

# LED Essence Kerzenform matt

RL-C25 827/F/E14

# Radium

## Hinweis

LED-Kerzenlampe zum Austausch mit Glühlampen, Glaskolben beschichtet, nicht dimmbar, Sockel E14. LED-Licht enthält keine UV- oder IR-Strahlung.

Hinweise zur Entsorgung ausgebrannter Lampen und Lampenbruch finden Sie unter [www.radium.de/recycling](http://www.radium.de/recycling).

Die bei LED-Lampen beschriebene "Lebensdauer L70" gibt die Anzahl Stunden an, wenn sich der Lichtstrom auf 70% seines Ausgangswertes verringert hat.

Das optionale Feld "Info Lebensdauer" enthält die genormten Rahmenbedingungen, unter denen die spezifische Lebensdauer ermittelt wurde. So bedeutet z.B. "12B50, 50Hz" die mittlere Lebensdauer (B50) wird in einem 12h-Schaltrhythmus am Netz (Frequenz 50Hz) ermittelt, "3B50, HF" liegt ein 3h-Schaltrhythmus am EVG (Hochfrequenz) zugrunde.

## Base



E14  
IEC/EN 60061-1  
Blatt 7004-23-6

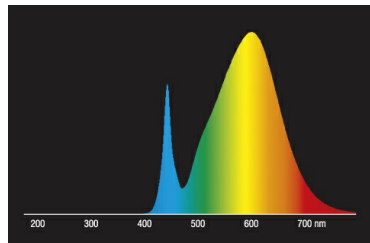
## Spectrum

Da das Tageslicht eine Mischung von direktem Sonnenlicht und Himmelslicht darstellt, wechselt seine spektrale Zusammensetzung bedingt durch Tageszeit und Wetter ständig. Die Normlichtart D65 entspricht einem Tageslicht mit einer Farbtemperatur von ungefähr 6500 K.

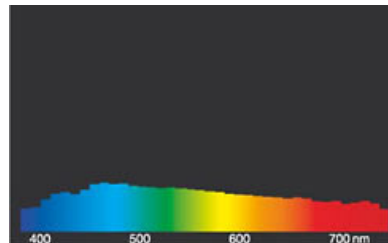
Bei farbigen LEDs hängt die Lichtfarbe von den chemischen Elementen des lichterzeugenden Chips ab. Das farbige Licht wird direkt erzeugt und entsteht nicht erst durch den Filter.

Weißer LEDs sind entweder RGB (roter + grüner + blauer Chip in einer LED = Lichtfarbe weiß) oder blaue LED-Chips mit gelb/orange Leuchtstoff in der Vergussmasse.

Sichtbarer Bereich von 380 bis 780 nm; Bildhöhe entspricht der relativen spektralen Emission (400mW/klm)pro 10nm.



LED-Retrofit-Standardlampen 25W Ersatz, 2700K



Tageslicht (D 65)

## Special features



## General notes

Wir empfehlen bei LED-Ersatz von Halogen- und Glühlampen den direkten Ersatz (1:1) an der jeweiligen Brennstelle. Für Neu-Anlagen ist die Anzahl einsetzbarer Lampen an im Stromkreis befindlichen Geräten wie Trafos oder Dimmern den entsprechenden Kompatibilitätslisten (soweit vorhanden) zu entnehmen. Existiert für den gewünschten Geräte- bzw. Lampentyp keine Angabe, ist aus Sicherheitsgründen von der Austauschleistung auszugehen (z.B. "RL-MR16 35" -> 35W, unabhängig von der tatsächlichen Leistungsaufnahme).

Die technischen Konstruktionsdaten entsprechen DIN und IEC. Der Hersteller übernimmt bei unsachgemäßer Verwendung oder Behandlung keine Haftung für Personen- oder Sachschäden. Betriebswerte und Abmessungen gelten mit den üblichen Toleranzen. Verwandte Typen (andere Sockel, Spannungen) evtl. auf Anfrage. Verkauf und Lieferung gemäß den am Tage des Vertragsabschlusses gültigen Radium Lieferungs- und Zahlungsbedingungen. Versandeinheiten sind wirtschaftlich für Einkauf und Logistik, bitte berücksichtigen Sie das bei der Bestellmenge. Bei Kleinstmengen (Anbruch), die die Versandeinheiten unterschreiten, berechnen wir pro Lampentyp einen Aufschlag von 10%. Veränderungen jedweder Art an Verpackung oder Produkt sind unzulässig, da dadurch Radium Markenrechte verletzt werden. Außerdem können sich die technischen Eigenschaften des Produktes zu dessen Nachteil verändern oder gar zu Zerstörung führen. Für Folgeschäden kann Radium in keinem Fall haften.

® = Geschütztes Warenzeichen

Technische Änderung, Irrtümer und Liefermöglichkeit vorbehalten.

# LED Essence Kerzenform matt

RL-C25 827/F/E14

# Radium

## Safety instructions

Um die volle Lichteffizienz und Produktlebensdauer sicherzustellen sind die zulässigen Temperaturbereiche einzuhalten und auf trockene Umgebung zu achten. Bei Einsatz mit vorhandenen Betriebsgeräten ist deren Kompatibilität mit der Lampe zu überprüfen.

Alle technischen Angaben ohne Gewähr.