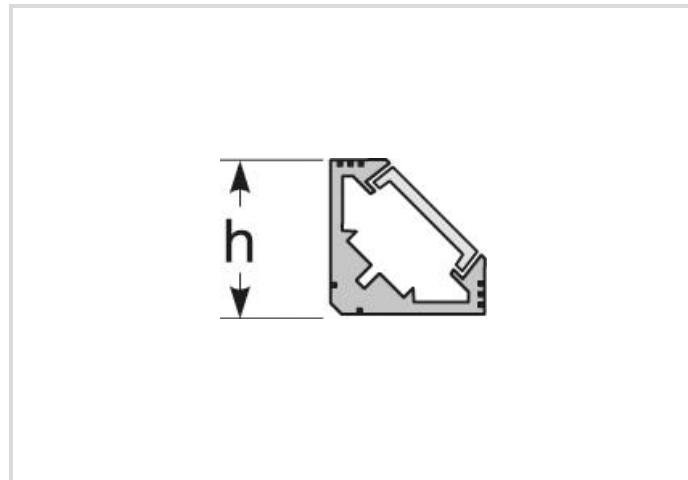


Aluminium 45°-Profil für LED-Bänder

Slim Track-W 19/19/T13I

Radium

Produktdatenblatt Stand: 19.06.2026



Allgemeine Daten

Article No.	TRSA1846
Codice	PROFILE S CORNER 19/19/B4C3 P 3M
Product EAN	4052899448667
Box quantity (pcs.)	4
EAN Box	4052899448674
Gross weight of box in kg	5.72
Length of box in m	3.02
Width of box in m	0.2
Height of box in m	0.2
Produktgewicht	945 g
Product status	● Attivo

Spezifikation

Art des Zubehörs/Ersatzteils	Profil
Länge max.	3000 mm
Länge	3 m
Höhe	19 mm
Breite	19 mm
innere Breite	11.2 mm
Anzahl LED-Bänder in Profil	1
Produktform	W
Material	Aluminium

Aluminium 45°-Profil für LED-Bänder

Slim Track-W 19/19/T13I

Radium

Betriebshinweise

Passende Endkappe	ZTPA2613, ZTPA2720, ZTPA4413
Passendes Cover	FXZA1851
Passende Montageclips - Aufhängung	FXZA1863

Sonstiges

Ähnliche Produkte	TRPA2533
-------------------	----------

Hinweis

Für Kühlung und Schutz der LED Flex-Module, Breite für 1 Modul, geeignet für verschieden Montagearten (Klammern, Federn, etc.), Länge anpassbar.

Hinweise zur Entsorgung ausgebrannter Lampen und Lampenbruch finden Sie unter www.radium.de/recycling.

Die bei LED-Lampen beschriebene "Lebensdauer L70" gibt die Anzahl Stunden an, wenn sich der Lichtstrom auf 70% seines Ausgangswertes verringert hat.

Das optionale Feld "Info Lebensdauer" enthält die genormten Rahmenbedingungen, unter denen die spezifische Lebensdauer ermittelt wurde. So bedeutet z.B. "12B50, 50Hz" die mittlere Lebensdauer (B50) wird in einem 12h-Schaltrhythmus am Netz (Frequenz 50Hz) ermittelt, "3B50, HF" liegt ein 3h-Schaltrhythmus am EVG (Hochfrequenz) zugrunde.

General notes

Die technischen Konstruktionsdaten entsprechen DIN und IEC. Der Hersteller übernimmt bei unsachgemäßer Verwendung oder Behandlung keine Haftung für Personen- oder Sachschäden. Betriebswerte und Abmessungen gelten mit den üblichen Toleranzen. Verwandte Typen (andere Sockel, Spannungen) evtl. auf Anfrage. Verkauf und Lieferung gemäß den am Tage des Vertragsabschlusses gültigen Radium Lieferungs- und Zahlungsbedingungen. Versandeinheiten sind wirtschaftlich für Einkauf und Logistik, bitte berücksichtigen Sie das bei der Bestellmenge. Bei Kleinmengen (Anbruch), die die Versandeinheiten unterschreiten, berechnen wir pro Lampentyp einen Aufschlag von 10%. Veränderungen jedweder Art an Verpackung oder Produkt sind unzulässig, da dadurch Radium Markenrechte verletzt werden. Außerdem können sich die technischen Eigenschaften des Produktes zu dessen Nachteil verändern oder gar zu Zerstörung führen. Für Folgeschäden kann Radium in keinem Fall haften.

® = Geschütztes Warenzeichen

Technische Änderung, Irrtümer und Liefermöglichkeit vorbehalten.

Alle technischen Angaben ohne Gewähr.