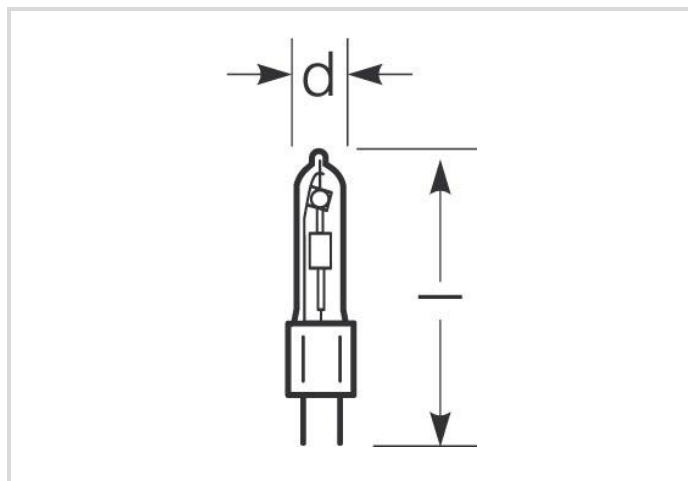


Halogenmetaldampf Lampe Keramikbrenner

RCI-TC 35W/NDL/230/G8.5

Radium

Produktdatenblatt Stand: 03.05.2026



A



F



3400



4200K



18 000h

Allgemeine Daten

Article No.	32419679
Codice	RCI-TC 35W/NDL/230/G8.5
Product EAN	4008597196799
Box quantity (pcs.)	12
EAN Box	4008597496790
Gross weight of box in kg	0.215
Length of box in m	0.12
Width of box in m	0.08
Height of box in m	0.14
Produktgewicht	9 g
Product status	● Inattivo

Elektrische Parameter

Watt	40.2 W
Gewichteter Energieverbrauch in 1.000 Stunden	45 kWh
Lampen-Brennspannung	90 V
Netzspannung (V)	230 V
Zündspannung (kVs)	3.6 bis 5.0

Elektrische Parameter

Nennstrom	0,43 A
Sicherung	träge; min. 2x Nennstrom
regelbar (in geeigneter Schaltung)	No

Lichttechnische Parameter

Lichtstrom	3400 lm
Bemessungswert Lampenlichtstrom	3400 lm
Effizienz	85 lm/W
Netzspannungslichtausbeute	85 lm/W
Lichtfarbe	Neutralweiß de luxe
Code Lichtfarbe	942
Farb-temperatur	4200 K
Farbwiedergabeindex CRI	90-100
Lichtstromerhalt bei 2000h	0.89
Lichtstromerhalt bei 4000h	0.85
Lichtstromerhalt bei 6000h	0.82
Lichtstromerhalt bei 8000h	0.8
Lichtstromerhalt bei 12000h	0.77
Lichtstromerhalt bei 16000h	0.74
Lichtstromerhalt bei 20000h	0.73

Lebensdauer

Lebensdauer	18000 h
Überlebensfaktor bei 4000h	1.00
Überlebensfaktor bei 6000h	1.00
Überlebensfaktor bei 8000h	0.98
Überlebensfaktor bei 12000h	0.9
Überlebensfaktor bei 16000h	0.67
Überlebensfaktor bei 20000h	0.67

Spezifikation

Energylabel (G -> A)	F
Energylabel (E -> A++)	A
Durch-messer	15 mm
Gesamtlänge	85 mm
Länge max.	85 mm

Halogenmetaldampf Lampe Keramikbrenner

RCI-TC 35W/NDL/230/G8.5

Radium

Spezifikation

Brennlage	h180
Quecksilbergehalt max.	4.65 mg
Lampenform	Röhre
Ausführung	klar
Ausführung	klar
Sockel	G8.5
Farbe	weiß

Betriebshinweise

Brennlage	h180
-----------	------

Angaben speziell für EPREL

EPREL ID Nummer	868958
-----------------	--------

Sonstiges

Ähnliche Produkte	32419678
-------------------	----------

Hinweis

Mini-HM-Lampe mit Keramikbrenner, Röhre klar, Lichtfarbe NDL, Sockel G8.5. Betrieb in geschlossener Leuchte, mit Vorschalt- und Zündgerät.

Hinweise zur Entsorgung ausgebrannter Lampen und Lampenbruch finden Sie unter www.radium.de/recycling.

Die bei LED-Lampen beschriebene "Lebensdauer L70" gibt die Anzahl Stunden an, wenn sich der Lichtstrom auf 70% seines Ausgangswertes verringert hat.

Das optionale Feld "Info Lebensdauer" enthält die genormten Rahmenbedingungen, unter denen die spezifische Lebensdauer ermittelt wurde. So bedeutet z.B. "12B50, 50Hz" die mittlere Lebensdauer (B50) wird in einem 12h-Schaltrhythmus am Netz (Frequenz 50Hz) ermittelt, "3B50, HF" liegt ein 3h-Schaltrhythmus am EVG (Hochfrequenz) zugrunde.

Base



G8.5
IEC/EN 60061-1
Blatt 7004-122-1

Spektrum

Da das Tageslicht eine Mischung von direktem Sonnenlicht und Himmelslicht darstellt, wechselt seine spektrale Zusammensetzung bedingt durch Tageszeit und Wetter ständig. Die Normlichtart D65 entspricht einem Tageslicht mit einer Farbtemperatur von ungefähr 6500 K.

Jeder Entladungslampentyp hat eine seiner Füllung entsprechende, individuelle spektrale Strahlungsverteilung. Daraus ergeben sich dann so wichtige Eigenschaften wie Lichtfarbe oder Farbwiedergabe. Liegen die Spektrallinien eng zusammen, hat die Lampe vermutlich einen sehr guten Farbwiedergabe-Index, also Ra nahe 100. Sieht das Spektrum eher nach einzelnen Linien oder zerfranst aus, ist die Farbwiedergabe der Lampe meist nicht so gut. Wenn Anzahl und Höhe der Spektrallinien im blauen Bereich (um 450nm) überwiegt, handelt es sich vermutlich um eine eher kalte Lichtfarbe wie z.B. Tageslicht. Überwiegt dagegen der rote (um 700 nm) bzw. der rote und gelbe (um 600 nm) Bereich, kann man von einer eher warmen Lichtfarbe wie WDL ausgehen.

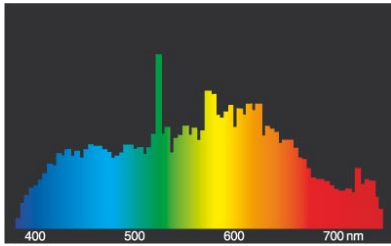
Beim Anlauf von Halogen-Metaldampflampen ist der volle Lichtstrom nach ca. 2-4 Minuten erreicht, dann strahlen auch alle im Spektrum vorhandenen Farben.

Sichtbarer Bereich von 380 bis 780 nm; Bildhöhe entspricht der relativen spektralen Emission (400mW/klm) pro 10nm.

Halogenmetaldampf Lampe Keramikbrenner

RCI-TC 35W/NDL/230/G8.5

Radium



RCC.../WDL



Tageslicht (D 65)

Special features



General notes

Die technischen Konstruktionsdaten entsprechen DIN und IEC. Der Hersteller übernimmt bei unsachgemäßer Verwendung oder Behandlung keine Haftung für Personen- oder Sachschäden. Betriebswerte und Abmessungen gelten mit den üblichen Toleranzen. Verwandte Typen (andere Sockel, Spannungen) evtl. auf Anfrage. Verkauf und Lieferung gemäß den am Tage des Vertragsabschlusses gültigen Radium Lieferungs- und Zahlungsbedingungen. Versandeinheiten sind wirtschaftlich für Einkauf und Logistik, bitte berücksichtigen Sie das bei der Bestellmenge. Bei Kleinstmengen (Anbruch), die die Versandeinheiten unterschreiten, berechnen wir pro Lampentyp einen Aufschlag von 10%. Veränderungen jedweder Art an Verpackung oder Produkt sind unzulässig, da dadurch Radium Markenrechte verletzt werden. Außerdem können sich die technischen Eigenschaften des Produktes zu dessen Nachteil verändern oder gar zu Zerstörung führen. Für Folgeschäden kann Radium in keinem Fall haften.

® = Geschütztes Warenzeichen

Technische Änderung, Irrtümer und Liefermöglichkeit vorbehalten.

Alle technischen Angaben ohne Gewähr.