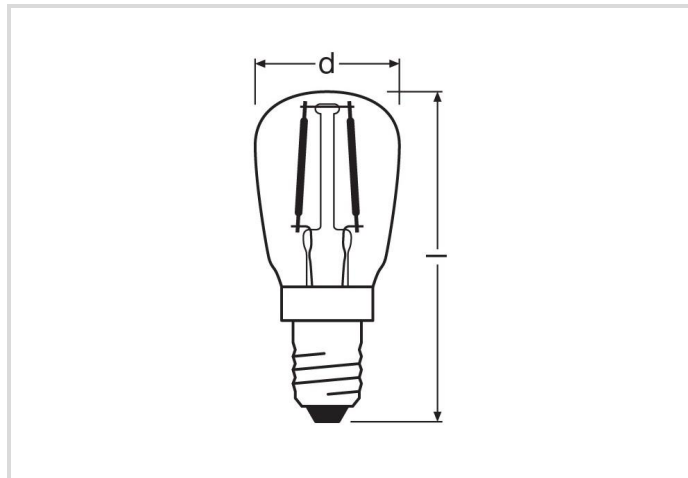


# LED-Röhrenlampe

RL-T26 25 2,8W/230/827/C/E14

# Radium

Produktdatenblatt Stand: 03.05.2026



A++



F



2,8



250



2700K



10 000h



## Allgemeine Daten

Article No.	43619109
Codice	RL-T26 25 827/C/E14
Product EAN	4008597191091
Box quantity (pcs.)	20
EAN Box	4008597791093
Gross weight of box in kg	0.302
Length of box in m	0.15
Width of box in m	0.12
Height of box in m	0.08
Produktgewicht	9 g
Product status	<span style="color: red;">●</span> Inattivo

## Elektrische Parameter

Watt	2.8 W
Nennleistung	2.8 W
Gewichteter Energieverbrauch in 1.000 Stunden	3 kWh
Lampenleistung	2.8-2.8 W
Leistungsfaktor	> 0.40

# LED-Röhrenlampe

RL-T26 25 2,8W/230/827/C/E14

**Radium**

## Elektrische Parameter

Nennspannung	220-240 V
Netzspannung	220 - 240 V
Spannungsart	AC
Nennstrom(bereich)	24-24 mA
Nennstrom (mA)	17 mA
max. Anzahl an 10A-B10-Sicherung	80
max. Anzahl an 16A-B16-Sicherung	125
Dimmbar	No

## Lichttechnische Parameter

Lichtstrom	250 lm
Bemessungswert Lampenlichtstrom	250 lm
Lichtstrom im 90°-Sektor	250 lm lm
Lichtstrom im 120°-Sektor	250 lm lm
Ausstr.Winkel	320 °
Effizienz	89 lm/W
Netzspannungslichtausbeute	89 lm/W
Farbtemperatur	2700 K
Farbwiedergabeindex CRI	80-89
Farbwiedergabeindex Ra nominal	80-89

## Lebensdauer

Lebensdauer	10000 h
Lebensdauer L70	15000 h
Anzahl der Schaltzyklen	100000
Überlebensfaktor bei 6000h	≥ 0.90
Frühausfallrate bei 1000h	≤ 5.0 %
Garantie	3 Jahre

## Spezifikation

Energylabel-Vermerk	altes Label, keine EPREL-Registrierung, kein EU-Datenblatt
Energylabel (G -> A)	F
Energylabel (E -> A++)	A++
Durch-messer	26 mm
Länge max.	63 mm mm
Länge	63 mm

# LED-Röhrenlampe

RL-T26 25 2,8W/230/827/C/E14

**Radium**

## Spezifikation

Quecksilbergehalt max.	0.0 mg
Lampenform	Röhre T26
Ausführung	klar
Sockel	E14
Farbe	weiß

## Betriebshinweise

Schutzart (IP)	IP20
Umgebungstemperaturbereich	-20...+40 °C
Mit Bewegungsmelder	No

## Angaben speziell für EPREL

Energylabel-Vermerk	altes Label, keine EPREL-Registrierung, kein EU-Datenblatt
Beleuchtungstechnologie	LED
Lebensdauerfaktor EPREL	0.9
Lichtstromerhalt EPREL	0.93
EPREL ID Nummer	875593

## Hinweis

LED Röhre, LED-Lampe für den Austausch mit Klein-Glühlampen. LED-Licht enthält keine UV- oder IR-Strahlung.

Hinweise zur Entsorgung ausgebrannter Lampen und Lampenbruch finden Sie unter [www.radium.de/recycling](http://www.radium.de/recycling).

Die bei LED-Lampen beschriebene "Lebensdauer L70" gibt die Anzahl Stunden an, wenn sich der Lichtstrom auf 70% seines Ausgangswertes verringert hat.

Das optionale Feld "Info Lebensdauer" enthält die genormten Rahmenbedingungen, unter denen die spezifische Lebensdauer ermittelt wurde. So bedeutet z.B. "12B50, 50Hz" die mittlere Lebensdauer (B50) wird in einem 12h-Schaltrhythmus am Netz (Frequenz 50Hz) ermittelt, "3B50, HF" liegt ein 3h-Schaltrhythmus am EVG (Hochfrequenz) zugrunde.

### Base



E14  
IEC/EN 60061-1  
Blatt 7004-23-6

### Spectrum

Da das Tageslicht eine Mischung von direktem Sonnenlicht und Himmelslicht darstellt, wechselt seine spektrale Zusammensetzung bedingt durch Tageszeit und Wetter ständig. Die Normlichtart D65 entspricht einem Tageslicht mit einer Farbtemperatur von ungefähr 6500 K.

Bei farbigen LEDs hängt die Lichtfarbe von den chemischen Elementen des lichterzeugenden Chips ab. Das farbige Licht wird direkt erzeugt und entsteht nicht erst durch den Filter.

Weißer LEDs sind entweder RGB (roter + grüner + blauer Chip in einer LED = Lichtfarbe weiß) oder blaue LED-Chips mit gelb/orange Leuchtstoff in der Vergussmasse.

Sichtbarer Bereich von 380 bis 780 nm; Bildhöhe entspricht der relativen spektralen Emission (400mW/klm) pro 10nm.

# LED-Röhrenlampe

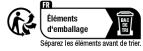
RL-T26 25 2,8W/230/827/C/E14

# Radium



Tageslicht (D 65)

## Special features



## General notes

Wir empfehlen bei LED-Ersatz von Halogen- und Glühlampen den direkten Ersatz (1:1) an der jeweiligen Brennstelle. Für Neu-Anlagen ist die Anzahl einsetzbarer Lampen an im Stromkreis befindlichen Geräten wie Trafos oder Dimmern den entsprechenden Kompatibilitätslisten (soweit vorhanden) zu entnehmen. Existiert für den gewünschten Geräte- bzw. Lampentyp keine Angabe, ist aus Sicherheitsgründen von der Austauschleistung auszugehen (z.B. "RL-MR16 35" -> 35W, unabhängig von der tatsächlichen Leistungsaufnahme). Bei Betrieb im Außenbereich oder Feuchtraumklima sind die Lampen in Leuchten mit Schutzart IP65 einzusetzen.

Die technischen Konstruktionsdaten entsprechen DIN und IEC. Der Hersteller übernimmt bei unsachgemäßer Verwendung oder Behandlung keine Haftung für Personen- oder Sachschäden. Betriebswerte und Abmessungen gelten mit den üblichen Toleranzen. Verwandte Typen (andere Sockel, Spannungen) evtl. auf Anfrage. Verkauf und Lieferung gemäß den am Tage des Vertragsabschlusses gültigen Radium Lieferungs- und Zahlungsbedingungen. Versandeinheiten sind wirtschaftlich für Einkauf und Logistik, bitte berücksichtigen Sie das bei der Bestellmenge. Bei Kleinstmengen (Anbruch), die die Versandeinheiten unterschreiten, berechnen wir pro Lampentyp einen Aufschlag von 10%. Veränderungen jedweder Art an Verpackung oder Produkt sind unzulässig, da dadurch Radium Markenrechte verletzt werden. Außerdem können sich die technischen Eigenschaften des Produktes zu dessen Nachteil verändern oder gar zu Zerstörung führen. Für Folgeschäden kann Radium in keinem Fall haften.

® = Geschütztes Warenzeichen

Technische Änderung, Irrtümer und Liefermöglichkeit vorbehalten.

## Safety instructions

Um die volle Lichteffizienz und Produktlebensdauer sicherzustellen sind die zulässigen Temperaturbereiche einzuhalten und auf trockene Umgebung zu achten. Bei Einsatz mit vorhandenen Betriebsgeräten ist deren Kompatibilität mit der Lampe zu überprüfen.

Alle technischen Angaben ohne Gewähr.