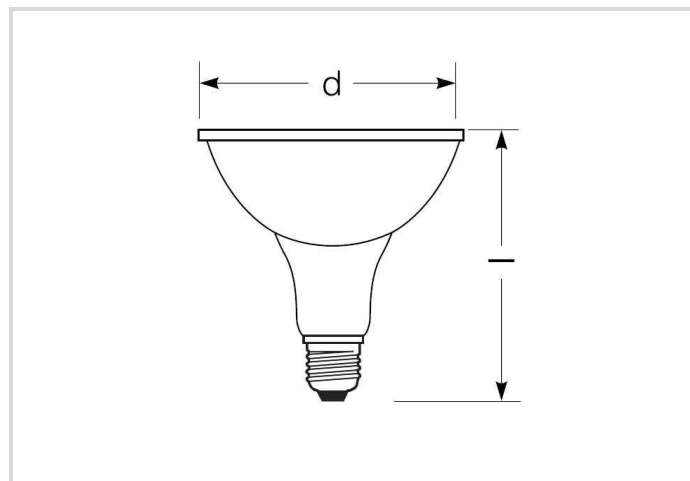


LED Essence PAR38

RL-PAR38 120 12,5W/230/827/SP/E27

Radium

Produktdatenblatt Stand: 03.05.2026



A+



F



12,5



1035



2700K



25 000h



Allgemeine Daten

Article No.	43618913
Codice	RL-PAR38 120 827/SP
Product EAN	4008597189135
Box quantity (pcs.)	6
EAN Box	4008597489136
Gross weight of box in kg	3.172
Length of box in m	0.397
Width of box in m	0.282
Height of box in m	0.205
Produktgewicht	350 g
Product status	● Inattivo

Elektrische Parameter

Watt	12.5 W
Nennleistung	12.5 W
Gewichteter Energieverbrauch in 1.000 Stunden	13 kWh
Lampenleistung	12.5-12.5 W
Leistungsfaktor	> 0.50

LED Essence PAR38

RL-PAR38 120 12,5W/230/827/SP/E27

Radium

Elektrische Parameter

Nennspannung	220-240 V
Netzspannung	220 - 240 V
Spannungsart	AC
Nennstrom(bereich)	103-103 mA
Nennstrom (mA)	97 mA
max. Anzahl an 10A-B10-Sicherung	90
max. Anzahl an 16A-B16-Sicherung	145
Dimmbar	No

Lichttechnische Parameter

Lichtstrom	1035 lm
Bemessungswert Lampenlichtstrom	1035 lm
Lichtstrom im 90°-Sektor	1035 lm lm
Lichtstrom im 120°-Sektor	1035 lm lm
Lichtstärke	4500 cd
Ausstr.Winkel	15 °
Effizienz	83 lm/W
Netzspannungslichtausbeute	97 lm/W
Farbtemperatur	2700 K
Farbwiedergabeindex Ra	≥ 80
Farbwiedergabeindex Ra nominal	80-89
Farbstabilität	≤ 6 sdc _m

Lebensdauer

Lebensdauer	25000 h
Lebensdauer L70	25000 h
Anzahl der Schaltzyklen	100000
Überlebensfaktor bei 6000h	≥ 0.90
Frühausfallrate bei 1000h	≤ 5.0 %
Garantie	4 Jahre

Spezifikation

Energylabel-Vermerk	altes Label, keine EPREL-Registrierung, kein EU-Datenblatt
Energylabel (G -> A)	F
Energylabel (E -> A++)	A+
Durch-messer	120 mm

LED Essence PAR38

RL-PAR38 120 12,5W/230/827/SP/E27

Radium

Spezifikation

Gesamtlänge	132 mm
Länge	132 mm
Brennlage	beliebig
Quecksilbergehalt max.	0.0 mg
Photobiologische Sicherheit nach EN 62471	RG0
Lampenform	PAR38
Ausführung	Glas
Sockel	E27
Farbe	weiß

Betriebshinweise

Schutzart (IP)	IP65
Brennlage	beliebig
Betriebsart	230 V
Umgebungstemperaturbereich	-20...+40 °C
Mit Bewegungsmelder	No

Angaben speziell für EPREL

Energylabel-Vermerk	altes Label, keine EPREL-Registrierung, kein EU-Datenblatt
Beleuchtungstechnologie	LED
Netzspannung/Nicht direkt an die Netzspannung angeschlossen	MLS
Ungebündeltes oder gebündeltes Licht	DLS
Farblich abstimmbare Lichtquelle	No
Typ Farbtemperatur	SINGLE_VALUE
Farbstabilität MacAdams EPREL	6
Lebensdauerfaktor EPREL	0.9
Lichtstromerhalt EPREL	0.93
Flicker	1.0
EPREL ID Nummer	907210

Sonstiges

Ähnliche Produkte	44020203, 43720044
-------------------	--------------------

Hinweis

PAR38-LED zum Austausch mit Halogenlampen, Licht warmweiß, Glaskörper, nicht dimmbar, Sockel E27. LED-Licht enthält keine UV- oder IR-Strahlung.

Hinweise zur Entsorgung ausgebrannter Lampen und Lampenbruch finden Sie unter www.radium.de/recycling.

Die bei LED-Lampen beschriebene "Lebensdauer L70" gibt die Anzahl Stunden an, wenn sich der Lichtstrom auf 70% seines Ausgangswertes verringert hat.

Das optionale Feld "Info Lebensdauer" enthält die genormten Rahmenbedingungen, unter denen die spezifische Lebensdauer ermittelt wurde. So

LED Essence PAR38

RL-PAR38 120 12,5W/230/827/SP/E27

Radium

bedeutet z.B. "12B50, 50Hz" die mittlere Lebensdauer (B50) wird in einem 12h-Schaltrhythmus am Netz (Frequenz 50Hz) ermittelt, "3B50, HF" liegt ein 3h-Schaltrhythmus am EVG (Hochfrequenz) zugrunde.

LED Essence PAR38

RL-PAR38 120 12,5W/230/827/SP/E27

Radium

Base



E27
IEC/EN 60061-1
Blatt 7004-21-9

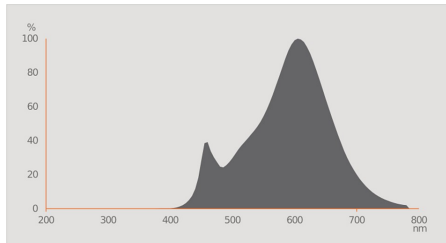
Spectrum

Da das Tageslicht eine Mischung von direktem Sonnenlicht und Himmelslicht darstellt, wechselt seine spektrale Zusammensetzung bedingt durch Tageszeit und Wetter ständig. Die Normlichtart D65 entspricht einem Tageslicht mit einer Farbtemperatur von ungefähr 6500 K.

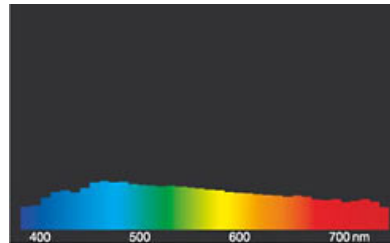
Bei farbigen LEDs hängt die Lichtfarbe von den chemischen Elementen des lichterzeugenden Chips ab. Das farbige Licht wird direkt erzeugt und entsteht nicht erst durch den Filter.

Weiß LEDs sind entweder RGB (roter + grüner + blauer Chip in einer LED = Lichtfarbe weiß) oder blaue LED-Chips mit gelb/orange Leuchtstoff in der Vergussmasse.

Sichtbarer Bereich von 380 bis 780 nm; Bildhöhe entspricht der relativen spektralen Emission (400mW/klm)pro 10nm.



LED-Retrofit-Lampen 2700K



Tageslicht (D 65)

Special features



General notes

Wir empfehlen bei LED-Ersatz von Halogen- und Glühlampen den direkten Ersatz (1:1) an der jeweiligen Brennstelle. Für Neu-Anlagen ist die Anzahl einsetzbarer Lampen an im Stromkreis befindlichen Geräten wie Trafos oder Dimmern den entsprechenden Kompatibilitätslisten (soweit vorhanden) zu entnehmen. Existiert für den gewünschten Geräte- bzw. Lampentyp keine Angabe, ist aus Sicherheitsgründen von der Austauschleistung auszugehen (z.B. "RL-MR16 35" -> 35W, unabhängig von der tatsächlichen Leistungsaufnahme).

Die technischen Konstruktionsdaten entsprechen DIN und IEC. Der Hersteller übernimmt bei unsachgemäßer Verwendung oder Behandlung keine Haftung für Personen- oder Sachschäden. Betriebswerte und Abmessungen gelten mit den üblichen Toleranzen. Verwandte Typen (andere Sockel, Spannungen) evtl. auf Anfrage. Verkauf und Lieferung gemäß den am Tage des Vertragsabschlusses gültigen Radium Lieferungs- und Zahlungsbedingungen. Versandeinheiten sind wirtschaftlich für Einkauf und Logistik, bitte berücksichtigen Sie das bei der Bestellmenge. Bei Kleinstmengen (Anbruch), die die Versandeinheiten unterschreiten, berechnen wir pro Lampentyp einen Aufschlag von 10%. Veränderungen jedweder Art an Verpackung oder Produkt sind unzulässig, da dadurch Radium Markenrechte verletzt werden. Außerdem können sich die technischen Eigenschaften des Produktes zu dessen Nachteil verändern oder gar zu Zerstörung führen. Für Folgeschäden kann Radium in keinem Fall haften.

® = Geschütztes Warenzeichen

Technische Änderung, Irrtümer und Liefermöglichkeit vorbehalten.

Safety instructions

Um die volle Lichteffizienz und Produktlebensdauer sicherzustellen sind die zulässigen Temperaturbereiche einzuhalten und auf trockene Umgebung zu achten. Bei Einsatz mit vorhandenen Betriebsgeräten ist deren Kompatibilität mit der Lampe zu überprüfen.

Alle technischen Angaben ohne Gewähr.