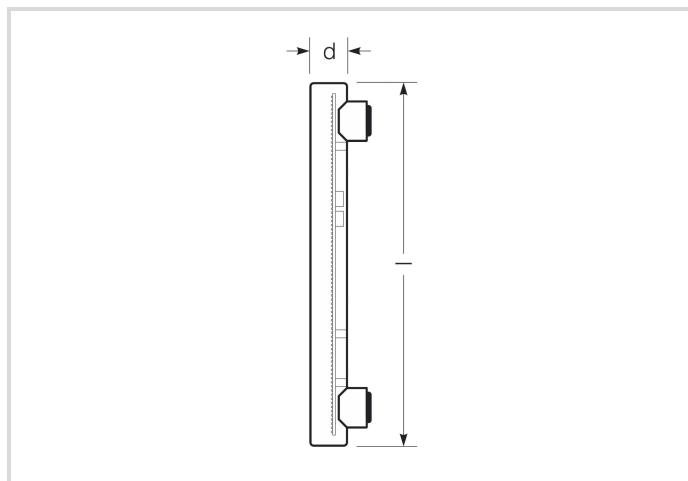


LED-Linienlampe klar

RL-RAL2 60 DIM 9W/230/827/C/S14S

Radium

Produktdatenblatt Stand: 03.05.2026



A



G



500



2700K



20 000h



Dimmable

Allgemeine Daten

Article No.	42514767
Codice	RL-RAL2 60 DIM 827/C
Product EAN	4008597147678
Box quantity (pcs.)	5
EAN Box	4008597447679
Gross weight of box in kg	1.11
Length of box in m	0.55
Width of box in m	0.26
Height of box in m	0.08
Produktgewicht	122 g
Product status	● PhaseOut

Elektrische Parameter

Watt	9.0 W
Gewichteter Energieverbrauch in 1.000 Stunden	9 kWh
Lampenleistung	9.0-9.0 W
Leistungsfaktor	0,9
Nennspannung	230-230 V

LED-Linienlampe klar

RL-RAL2 60 DIM 9W/230/827/C/S14S

Radium

Elektrische Parameter

Netzspannung (V)	230 V
Spannungsart	AC
Dimmbar	Si

Lichttechnische Parameter

Lichtstrom	450 lm
Bemessungswert Lampenlichtstrom	500 lm
Lichtstrom	450 lm
Lichtstrom im 90°-Sektor	450 lm
Ausstr.Winkel	200 °
Effizienz	56 lm/W
Netzspannungslichtausbeute	56 lm/W
Lichtfarbe	warmwhite
Farbtemperatur	2700 K
Farbwiedergabeindex Ra	> 80
Farbstabilität	≤ 6 sdcn

Lebensdauer

Lebensdauer	20000 h
Lebensdauer L70	20000 h
Lebensdauer L70B50	20000 h
Anzahl der Schaltzyklen	50000

Spezifikation

Energylabel-Vermerk	altes Label, keine EPREL-Registrierung, kein EU-Datenblatt
Energylabel (G -> A)	G
Energylabel (E -> A++)	A
Durch-messer	29 mm
Gesamtlänge	500 mm
Länge	500 mm
Quecksilbergehalt max.	0.0 mg
Material	Glas
Lampenform	Linienlampe
Ausführung	klar
Socket	S14s
Farbe	weiß

LED-Linienlampe klar

RL-RAL2 60 DIM 9W/230/827/C/S14S

Radium

Betriebshinweise

Schutzart (IP)	IP20
Betriebsart	230 V
Umgebungstemperaturbereich	-20...+40 °C
Mit Bewegungsmelder	No

Angaben speziell für EPREL

Energylabel-Vermerk	altes Label, keine EPREL-Registrierung, kein EU-Datenblatt
Beleuchtungstechnologie	LED
Farbstabilität MacAdams EPREL	6
Lebensdauerfaktor EPREL	0.9
Lichtstromerhalt EPREL	0.93
EPREL ID Nummer	1426087

Sonstiges

Ähnliche Produkte	43714954, 44014962
-------------------	--------------------

Hinweis

RaLEDina, LED-Lampe mit klarem Glaskolben zum Austausch mit Linien-Glühlampen, dimmbar, Sockel S14s. LED-Licht enthält keine UV- oder IR-Strahlung.

Hinweise zur Entsorgung ausgebrannter Lampen und Lampenbruch finden Sie unter www.radium.de/recycling.

Die bei LED-Lampen beschriebene "Lebensdauer L70" gibt die Anzahl Stunden an, wenn sich der Lichtstrom auf 70% seines Ausgangswertes verringert hat.

Das optionale Feld "Info Lebensdauer" enthält die genormten Rahmenbedingungen, unter denen die spezifische Lebensdauer ermittelt wurde. So bedeutet z.B. "12B50, 50Hz" die mittlere Lebensdauer (B50) wird in einem 12h-Schaltrhythmus am Netz (Frequenz 50Hz) ermittelt, "3B50, HF" liegt ein 3h-Schaltrhythmus am EVG (Hochfrequenz) zugrunde.

Base



S14s
IEC/EN 60061-1
Blatt 7004-112-1

Spectrum

Da das Tageslicht eine Mischung von direktem Sonnenlicht und Himmelslicht darstellt, wechselt seine spektrale Zusammensetzung bedingt durch Tageszeit und Wetter ständig. Die Normlichtart D65 entspricht einem Tageslicht mit einer Farbtemperatur von ungefähr 6500 K.

Bei farbigen LEDs hängt die Lichtfarbe von den chemischen Elementen des lichtzeugenden Chips ab. Das farbige Licht wird direkt erzeugt und entsteht nicht erst durch den Filter.

Weißer LEDs sind entweder RGB (roter + grüner + blauer Chip in einer LED = Lichtfarbe weiß) oder blaue LED-Chips mit gelb/orange Leuchtstoff in der Vergussmasse.

Sichtbarer Bereich von 380 bis 780 nm; Bildhöhe entspricht der relativen spektralen Emission (400mW/klm) pro 10nm.

LED-Linienlampe klar

RL-RAL2 60 DIM 9W/230/827/C/S14S

Radium



RaLEDina: LED-Retrofit für Linien-Glühlampen 2700K



Tageslicht (D 65)

Special features



General notes

Wir empfehlen bei LED-Ersatz von Halogen- und Glühlampen den direkten Ersatz (1:1) an der jeweiligen Brennstelle. Für Neu-Anlagen ist die Anzahl einsetzbarer Lampen an im Stromkreis befindlichen Geräten wie Trafos oder Dimmern den entsprechenden Kompatibilitätslisten (soweit vorhanden) zu entnehmen. Existiert für den gewünschten Geräte- bzw. Lampentyp keine Angabe, ist aus Sicherheitsgründen von der Austauschleistung auszugehen (z.B. "RL-MR16 35" -> 35W, unabhängig von der tatsächlichen Leistungsaufnahme).

Die technischen Konstruktionsdaten entsprechen DIN und IEC. Der Hersteller übernimmt bei unsachgemäßer Verwendung oder Behandlung keine Haftung für Personen- oder Sachschäden. Betriebswerte und Abmessungen gelten mit den üblichen Toleranzen. Verwandte Typen (andere Sockel, Spannungen) evtl. auf Anfrage. Verkauf und Lieferung gemäß den am Tage des Vertragsabschlusses gültigen Radium Lieferungs- und Zahlungsbedingungen. Versandeinheiten sind wirtschaftlich für Einkauf und Logistik, bitte berücksichtigen Sie das bei der Bestellmenge. Bei Kleinstmengen (Anbruch), die die Versandeinheiten unterschreiten, berechnen wir pro Lampentyp einen Aufschlag von 10%. Veränderungen jedweder Art an Verpackung oder Produkt sind unzulässig, da dadurch Radium Markenrechte verletzt werden. Außerdem können sich die technischen Eigenschaften des Produktes zu dessen Nachteil verändern oder gar zu Zerstörung führen. Für Folgeschäden kann Radium in keinem Fall haften.

® = Geschütztes Warenzeichen

Technische Änderung, Irrtümer und Liefermöglichkeit vorbehalten.

Safety instructions

Um die volle Lichteffizienz und Produktlebensdauer sicherzustellen sind die zulässigen Temperaturbereiche einzuhalten und auf trockene Umgebung zu achten. Bei Einsatz mit vorhandenen Betriebsgeräten ist deren Kompatibilität mit der Lampe zu überprüfen.

Alle technischen Angaben ohne Gewähr.