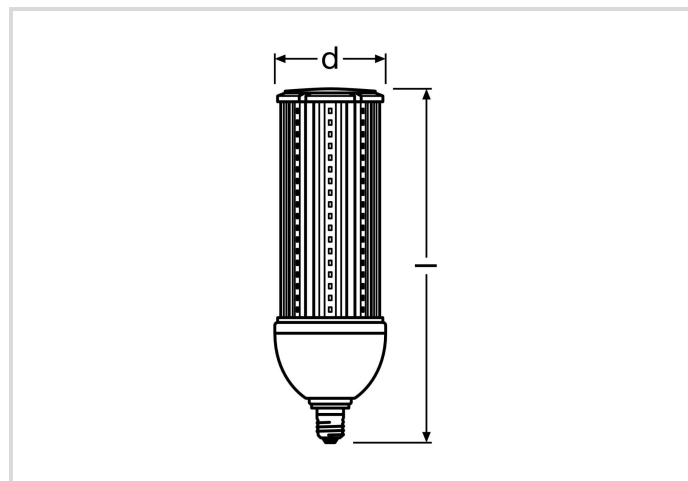


LED HPM-Retrofit

RL-HRL125 54W/840/230/E27

Radium

Produktdatenblatt Stand: 03.05.2026



A+



54



6000



4000K



32 000h



Allgemeine Daten

Article No.	42619107
Codice	RL-HRL125 840/E27
Product EAN	4008597191077
Box quantity (pcs.)	6
EAN Box	4008597491078
Gross weight of box in kg	6.913
Length of box in m	0.41
Width of box in m	0.27
Height of box in m	0.32
Produktgewicht	955 g
Product status	● Inattivo

Elektrische Parameter

Watt	54.0 W
Nennleistung	54.0 W
Gewichteter Energieverbrauch in 1.000 Stunden	54 kWh
Lampenleistung	54.0-54.0 W
Leistungsfaktor	> 0,9

Elektrische Parameter

Nennspannung	220-240 V
Netzspannung	220 - 240 V
Spannungsart	AC
Nennstrom(bereich)	250-250 mA
Nennstrom (mA)	250 mA
Überspannungsschutz	4 kV
Dimmbar	No

Lichttechnische Parameter

Bemessungswert Lampenlichtstrom	6000 lm
Ausstr.Winkel	280 °
Effizienz	111,11 lm/W
Netzspannungslichtausbeute	111.11 lm/W
Lichtfarbe	Neutralweiß
Farbtemperatur	4000 K
Farbwiedergabeindex Ra	≥ 80
Farbstabilität	≤ 6 sdc _m

Lebensdauer

Lebensdauer	32000 h
Lebensdauer L70	32000 h
Anzahl der Schaltzyklen	100000
Überlebensfaktor bei 6000h	≥ 0.90
Frühausfallrate bei 1000h	≤ 5.0 %
Garantie	3 Jahre

Spezifikation

Energylabel-Vermerk	altes Label, keine EPREL-Registrierung, kein EU-Datenblatt
Energylabel (E -> A++)	A+
Durch-messer	93 mm
Gesamtlänge	265 mm
Länge	265 mm
Brennlage	beliebig
Quecksilbergehalt max.	0.0 mg
Material	Glas
Photobiologische Sicherheit nach EN 62471	RG0

Spezifikation

Lampenform	Stick
Ausführung	klar
Socket	E27
Farbe	weiß

Betriebshinweise

Schutzart (IP)	IP60
Brennlage	beliebig
Betriebsart	KVG, 230V
Bereich Lagertemperatur	-20...+80 °C
Umgebungstemperaturbereich	-20 ... +50°C
Mit Bewegungsmelder	No

Angaben speziell für EPREL

Energylabel-Vermerk	altes Label, keine EPREL-Registrierung, kein EU-Datenblatt
Beleuchtungstechnologie	LED
Netzspannung/Nicht direkt an die Netzspannung angeschlossen	MLS
Ungebündeltes oder gebündeltes Licht	NDLS
Typ Farbtemperatur	SINGLE_VALUE
Lebensdauerfaktor EPREL	0.9
Lichtstromerhalt EPREL	0.93

Hinweis

LED-Lampe, Austausch mit Quecksilberdampflampen, nicht dimmbar, Socket E27. Betrieb an 230V (ohne VG). LED-Licht enthält keine UV- oder IR-Strahlung.

Hinweise zur Entsorgung ausgebrannter Lampen und Lampenbruch finden Sie unter www.radium.de/recycling.

Die bei LED-Lampen beschriebene "Lebensdauer L70" gibt die Anzahl Stunden an, wenn sich der Lichtstrom auf 70% seines Ausgangswertes verringert hat.

Das optionale Feld "Info Lebensdauer" enthält die genormten Rahmenbedingungen, unter denen die spezifische Lebensdauer ermittelt wurde. So bedeutet z.B. "12B50, 50Hz" die mittlere Lebensdauer (B50) wird in einem 12h-Schaltrhythmus am Netz (Frequenz 50Hz) ermittelt, "3B50, HF" liegt ein 3h-Schaltrhythmus am EVG (Hochfrequenz) zugrunde.

Base



E27
IEC/EN 60061-1
Blatt 7004-21-9

Spectrum

Da das Tageslicht eine Mischung von direktem Sonnenlicht und Himmelslicht darstellt, wechselt seine spektrale Zusammensetzung bedingt durch Tageszeit und Wetter ständig. Die Normlichtart D65 entspricht einem Tageslicht mit einer Farbtemperatur von ungefähr 6500 K.

Bei farbigen LEDs hängt die Lichtfarbe von den chemischen Elementen des lichterzeugenden Chips ab. Das farbige Licht wird direkt erzeugt und

LED HPM-Retrofit

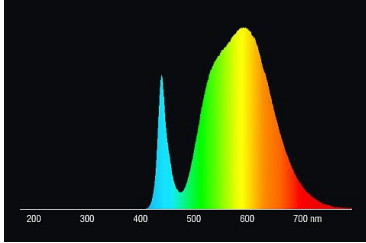
RL-HRL125 54W/840/230/E27

Radium

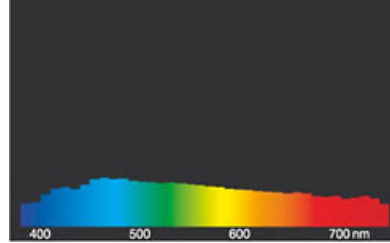
entsteht nicht erst durch den Filter.

Weißer LEDs sind entweder RGB (roter + grüner + blauer Chip in einer LED = Lichtfarbe weiß) oder blaue LED-Chips mit gelb/orange Leuchtstoff in der Vergussmasse.

Sichtbarer Bereich von 380 bis 780 nm; Bildhöhe entspricht der relativen spektralen Emission (400mW/klm)pro 10nm.

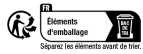


LED-Retrofit-Lampen 4000K



Tageslicht (D 65)

Special features



General notes

Wir empfehlen bei LED-Ersatz von Quecksilberdampfampfen HRL den Ersatz an der jeweiligen Brennstelle mit Betrieb direkt an Netzspannung (Vorschaltgerät abklemmen, für Lampen mit Artikelnummer 426...), neuere Generationen können auch 1:1 ersetzt werden (VG bleibt in der Leuchte, Lampen mit Artikelnummer 43...) 60°C Umgebungstemperatur der Lampe innerhalb der Leuchte darf nicht überschritten werden. Einsatz im Außenbereich ist zugelassen (IP65).

Die technischen Konstruktionsdaten entsprechen DIN und IEC. Der Hersteller übernimmt bei unsachgemäßer Verwendung oder Behandlung keine Haftung für Personen- oder Sachschäden. Betriebswerte und Abmessungen gelten mit den üblichen Toleranzen. Verwandte Typen (andere Sockel, Spannungen) evtl. auf Anfrage. Verkauf und Lieferung gemäß den am Tage des Vertragsabschlusses gültigen Radium Lieferungs- und Zahlungsbedingungen. Versandeinheiten sind wirtschaftlich für Einkauf und Logistik, bitte berücksichtigen Sie das bei der Bestellmenge. Bei Kleinstmengen (Anbruch), die die Versandeinheiten unterschreiten, berechnen wir pro Lampentyp einen Aufschlag von 10%. Veränderungen jedweder Art an Verpackung oder Produkt sind unzulässig, da dadurch Radium Markenrechte verletzt werden. Außerdem können sich die technischen Eigenschaften des Produktes zu dessen Nachteil verändern oder gar zu Zerstörung führen. Für Folgeschäden kann Radium in keinem Fall haften.

® = Geschütztes Warenzeichen

Technische Änderung, Irrtümer und Liefermöglichkeit vorbehalten.

Safety instructions

Um die volle Lichteffizienz und Produktlebensdauer sicherzustellen sind die zulässigen Temperaturbereiche einzuhalten und auf trockene Umgebung zu achten. Bei Einsatz mit vorhandenen Betriebsgeräten ist deren Kompatibilität mit der Lampe zu überprüfen.

Alle technischen Angaben ohne Gewähr.