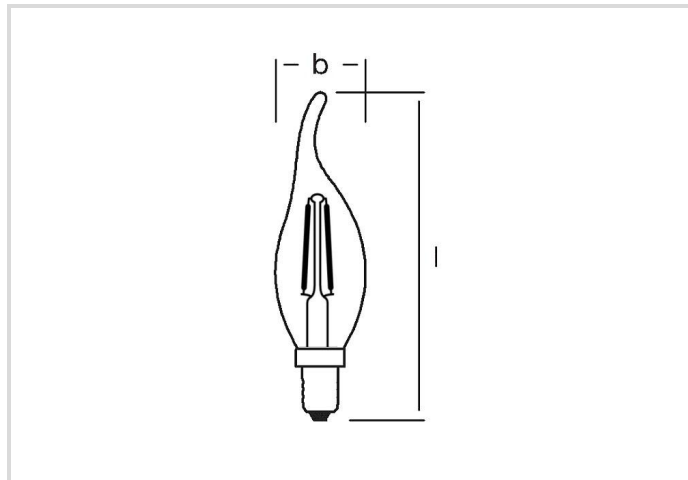


LED Ambiente LUX Kerzenform

RL-CA22 824/C/E14 FIL Gold

Radium

Produktdatenblatt Stand: 03.05.2026



F



2,5



220



2400K



15 000h



Allgemeine Daten

Article No.	42819842
Codice	RL-CA22 824/C/E14 FIL Gold
Product EAN	4008597198427
Box quantity (pcs.)	10
EAN Box	4008597498428
Gross weight of box in kg	0.535
Length of box in m	0.246
Width of box in m	0.104
Height of box in m	0.182
Produktgewicht	15 g
Product status	● PhaseOut

Elektrische Parameter

Watt	2.5 W
Nennleistung	2.5 W
Gewichteter Energieverbrauch in 1.000 Stunden	3 kWh
Lampenleistung	2.5-2.5 W
Leistungsfaktor	> 0.50

LED Ambiente LUX Kerzenform

RL-CA22 824/C/E14 FIL Gold

Radium

Elektrische Parameter

Nennspannung	220-240 V
Netzspannung	220 - 240 V
Spannungsart	AC
Nennstrom(bereich)	19-19 mA
Nennstrom (mA)	19 mA
Spitzen-Einschaltstrom	1,8 A
max. Anzahl an 10A-B10-Sicherung	250
max. Anzahl an 16A-B16-Sicherung	400
Dimmbar	No

Lichttechnische Parameter

Lichtstrom	220 lm
Bemessungswert Lampenlichtstrom	220 lm
Lichtstrom	220 lm
Ausstr.Winkel	300 °
Effizienz	88 lm/W
Netzspannungslichtausbeute	88 lm/W
Lichtfarbe	ultra warm
Farbtemperatur	2400 K
Farbkoordinate X	0,494
Farbkoordinate Y	0,424
Farbwiedergabeindex Ra	≥ 80
Farbwiedergabeindex Ra nominal	80
Farbstabilität	≤ 6 sdc _m

Lebensdauer

Lebensdauer	15000 h
Lebensdauer L70	15000 h
Lebensdauer L70B50	15000 h
Anzahl der Schaltzyklen	100000
Überlebensfaktor bei 6000h	0.80
Frühhausfallrate bei 1000h	≤ 5.0 %
Garantie	4 Jahre

LED Ambiente LUX Kerzenform

RL-CA22 824/C/E14 FIL Gold

Radium

Spezifikation

Energylabel-Vermerk	aktuelles Label, mit EPREL-Registrierung
Energylabel (G -> A)	F
Durch-messer	35 mm
Gesamtlänge	121 mm
Länge	121 mm
Brennlage	beliebig
Quecksilbergehalt max.	0.0 mg
Photobiologische Sicherheit nach EN 62471	RG0
Lampenform	Kerze
Ausführung	Gold
Sockel	E14
Farbe	amber (Bernstein)

Betriebshinweise

Schutzart (IP)	IP20
Brennlage	beliebig
Betriebsart	230 V
Umgebungstemperaturbereich	-20 ... +40 °C
Mit Bewegungsmelder	No

Angaben speziell für EPREL

Energylabel-Vermerk	aktuelles Label, mit EPREL-Registrierung
Beleuchtungstechnologie	LED
Netzspannung/Nicht direkt an die Netzspannung angeschlossen	MLS
Ungebündeltes oder gebündeltes Licht	NDLS
Farblich abstimmbare Lichtquelle	No
Typ Farbtemperatur	SINGLE_VALUE
Farbstabilität MacAdams EPREL	6
EPREL Verschiebungsfaktor	0,4
Lebensdauerfaktor EPREL	0,9
Lichtstromerhalt EPREL	0,7
Flicker	1.0
Stroboskopischer Effekt	0.9
EPREL ID Nummer	730378

LED Ambiente LUX Kerzenform

RL-CA22 824/C/E14 FIL Gold

Radium

Sonstiges

Ähnliche Produkte

42819843, 42819840, 43820082, 43920296

Hinweis

LED-Kerzenlampe zum Austausch mit Glühlampen, Glaskolben klar-gold, nicht dimmbar, Sockel E14. LED-Licht enthält keine UV- oder IR-Strahlung.

Hinweise zur Entsorgung ausgebrannter Lampen und Lampenbruch finden Sie unter www.radium.de/recycling.

Die bei LED-Lampen beschriebene "Lebensdauer L70" gibt die Anzahl Stunden an, wenn sich der Lichtstrom auf 70% seines Ausgangswertes verringert hat.

Das optionale Feld "Info Lebensdauer" enthält die genormten Rahmenbedingungen, unter denen die spezifische Lebensdauer ermittelt wurde. So bedeutet z.B. "12B50, 50Hz" die mittlere Lebensdauer (B50) wird in einem 12h-Schaltrhythmus am Netz (Frequenz 50Hz) ermittelt, "3B50, HF" liegt ein 3h-Schaltrhythmus am EVG (Hochfrequenz) zugrunde.

Base



E14
IEC/EN 60061-1
Blatt 7004-23-6

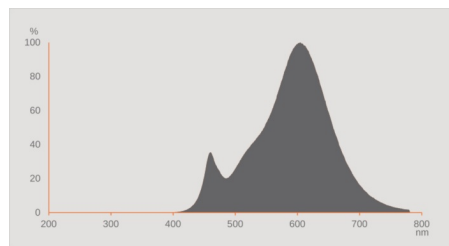
Spectrum

Da das Tageslicht eine Mischung von direktem Sonnenlicht und Himmelslicht darstellt, wechselt seine spektrale Zusammensetzung bedingt durch Tageszeit und Wetter ständig. Die Normlichtart D65 entspricht einem Tageslicht mit einer Farbtemperatur von ungefähr 6500 K.

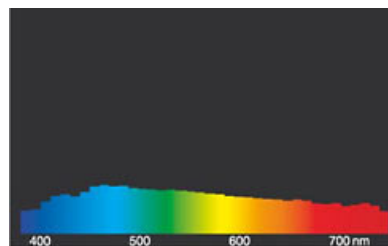
Bei farbigen LEDs hängt die Lichtfarbe von den chemischen Elementen des lichterzeugenden Chips ab. Das farbige Licht wird direkt erzeugt und entsteht nicht erst durch den Filter.

Weißer LEDs sind entweder RGB (roter + grüner + blauer Chip in einer LED = Lichtfarbe weiß) oder blaue LED-Chips mit gelb/orange Leuchtstoff in der Vergussmasse.

Sichtbarer Bereich von 380 bis 780 nm; Bildhöhe entspricht der relativen spektralen Emission (400mW/klm) pro 10nm.

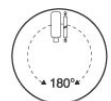


LED Retrofit Classic Lampen Gold 2400K



Tageslicht (D 65)

Special features



General notes

Wir empfehlen bei LED-Ersatz von Halogen- und Glühlampen den direkten Ersatz (1:1) an der jeweiligen Brennstelle. Für Neu-Anlagen ist die Anzahl einsetzbarer Lampen an im Stromkreis befindlichen Geräten wie Trafos oder Dimmern den entsprechenden Kompatibilitätslisten (soweit vorhanden) zu entnehmen. Existiert für den gewünschten Geräte- bzw. Lampentyp keine Angabe, ist aus Sicherheitsgründen von der Austauschleistung auszugehen (z.B. "RL-MR16 35" -> 35W, unabhängig von der tatsächlichen Leistungsaufnahme).

Die technischen Konstruktionsdaten entsprechen DIN und IEC. Der Hersteller übernimmt bei unsachgemäßer Verwendung oder Behandlung keine Haftung für Personen- oder Sachschäden. Betriebswerte und Abmessungen gelten mit den üblichen Toleranzen. Verwandte Typen (andere Sockel, Spannungen) evtl. auf Anfrage. Verkauf und Lieferung gemäß den am Tage des Vertragsabschlusses gültigen Radium Lieferungs- und Zahlungsbedingungen. Versandeinheiten sind wirtschaftlich für Einkauf und Logistik, bitte berücksichtigen Sie das bei der Bestellmenge. Bei Kleinstmengen (Anbruch), die die Versandeinheiten unterschreiten, berechnen wir pro Lampentyp einen Aufschlag von 10%. Veränderungen

LED Ambiente LUX Kerzenform

RL-CA22 824/C/E14 FIL Gold

Radium

jedweder Art an Verpackung oder Produkt sind unzulässig, da dadurch Radium Markenrechte verletzt werden. Außerdem können sich die technischen Eigenschaften des Produktes zu dessen Nachteil verändern oder gar zu Zerstörung führen. Für Folgeschäden kann Radium in keinem Fall haften.

® = Geschütztes Warenzeichen

Technische Änderung, Irrtümer und Liefermöglichkeit vorbehalten.

Safety instructions

Um die volle Lichteffizienz und Produktlebensdauer sicherzustellen sind die zulässigen Temperaturbereiche einzuhalten und auf trockene Umgebung zu achten. Bei Einsatz mit vorhandenen Betriebsgeräten ist deren Kompatibilität mit der Lampe zu überprüfen.

Alle technischen Angaben ohne Gewähr.