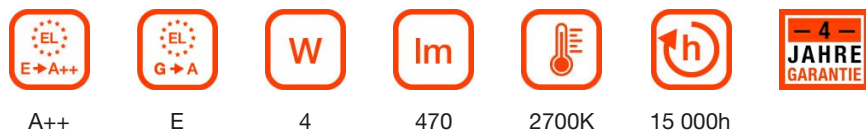
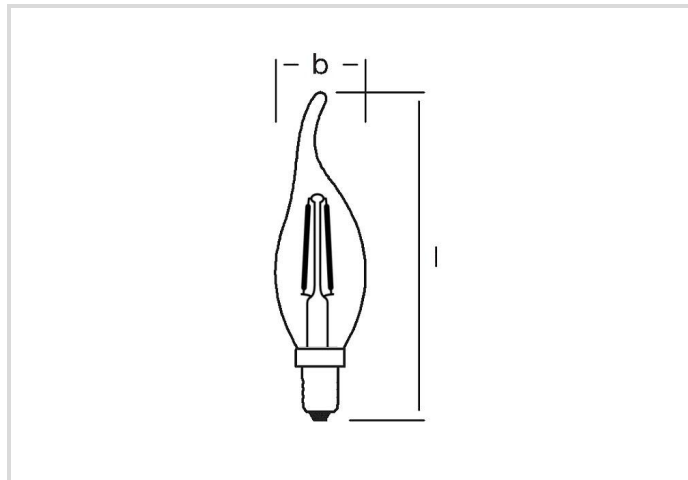


LED Essence Kerzenform, Filament

RL-CA40 4W/230/827/C/E14

Radium

Produktdatenblatt Stand: 03.05.2026



Allgemeine Daten

Article No.	43619250
Codice	RL-CA40 827/C/E14 FIL
Product EAN	4008597192500
Box quantity (pcs.)	10
EAN Box	4008597492501
Gross weight of box in kg	0.284
Length of box in m	0.191
Width of box in m	0.085
Height of box in m	0.13
Produktgewicht	16 g
Product status	● Inattivo

Elektrische Parameter

Watt	4.0 W
Nennleistung	4.0 W
Gewichteter Energieverbrauch in 1.000 Stunden	4 kWh
Lampenleistung	4.0-4.0 W
Leistungsfaktor	> 0.50

Elektrische Parameter

Nennspannung	220-240 V
Netzspannung	220 - 240 V
Spannungsart	AC
Nennstrom(bereich)	35-35 mA
Nennstrom (mA)	32 mA
max. Anzahl an 10A-B10-Sicherung	156
max. Anzahl an 16A-B16-Sicherung	250
Dimmbar	No

Lichttechnische Parameter

Lichtstrom	470 lm
Bemessungswert Lampenlichtstrom	470 lm
Lichtstrom im 90°-Sektor	470 lm lm
Lichtstrom im 120°-Sektor	470 lm lm
Ausstr.Winkel	300 °
Effizienz	117 lm/W
Netzspannungslichtausbeute	117 lm/W
Farbtemperatur	2700 K
Farbwiedergabeindex CRI	80-89
Farbwiedergabeindex Ra nominal	80-89
Farbstabilität	≤ 6 sdc _m

Lebensdauer

Lebensdauer	15000 h
Lebensdauer L70	15000 h
Anzahl der Schaltzyklen	100000
Überlebensfaktor bei 6000h	≥ 0.90
Frühausfallrate bei 1000h	≤ 5.0 %
Garantie	4 Jahre

Spezifikation

Energylabel-Vermerk	altes Label, keine EPREL-Registrierung, kein EU-Datenblatt
Energylabel (G -> A)	E
Energylabel (E -> A++)	A++
Durch-messer	35 mm
Länge max.	121 mm mm

Spezifikation

Länge	121 mm
Brennlage	beliebig
Quecksilbergehalt max.	0.0 mg
Photobiologische Sicherheit nach EN 62471	RG0
Lampenform	Kerze
Ausführung	kristall
Sockel	E14
Farbe	weiß

Betriebshinweise

Schutzart (IP)	IP20
Brennlage	beliebig
Betriebsart	230 V
Umgebungstemperaturbereich	-20...+40 °C
Mit Bewegungsmelder	No

Angaben speziell für EPREL

Energylabel-Vermerk	altes Label, keine EPREL-Registrierung, kein EU-Datenblatt
Beleuchtungstechnologie	LED
Netzspannung/Nicht direkt an die Netzspannung angeschlossen	MLS
Ungebündeltes oder gebündeltes Licht	NDLS
Farblich abstimmbare Lichtquelle	No
Typ Farbtemperatur	SINGLE_VALUE
Lebensdauerfaktor EPREL	0.9
Lichtstromerhalt EPREL	0.93
Flicker	1.0
Stroboskopischer Effekt	0.4
EPREL ID Nummer	876973

Sonstiges

Ähnliche Produkte	42819842, 42819841, 43920168, 44020189
-------------------	--

Hinweis

LED-Kerzenlampe zum Austausch mit Glühlampen, Glaskolben klar, nicht dimmbar, Sockel E14. LED-Licht enthält keine UV- oder IR-Strahlung.

Hinweise zur Entsorgung ausgebrannter Lampen und Lampenbruch finden Sie unter www.radium.de/recycling.

Die bei LED-Lampen beschriebene "Lebensdauer L70" gibt die Anzahl Stunden an, wenn sich der Lichtstrom auf 70% seines Ausgangswertes verringert hat.

Das optionale Feld "Info Lebensdauer" enthält die genormten Rahmenbedingungen, unter denen die spezifische Lebensdauer ermittelt wurde. So bedeutet z.B. "12B50, 50Hz" die mittlere Lebensdauer (B50) wird in einem 12h-Schaltrhythmus am Netz (Frequenz 50Hz) ermittelt, "3B50, HF" liegt ein 3h-Schaltrhythmus am EVG (Hochfrequenz) zugrunde.

LED Essence Kerzenform, Filament

RL-CA40 4W/230/827/C/E14

Radium

Base



E14
IEC/EN 60061-1
Blatt 7004-23-6

Spectrum

Da das Tageslicht eine Mischung von direktem Sonnenlicht und Himmelslicht darstellt, wechselt seine spektrale Zusammensetzung bedingt durch Tageszeit und Wetter ständig. Die Normlichtart D65 entspricht einem Tageslicht mit einer Farbtemperatur von ungefähr 6500 K.

Bei farbigen LEDs hängt die Lichtfarbe von den chemischen Elementen des lichterzeugenden Chips ab. Das farbige Licht wird direkt erzeugt und entsteht nicht erst durch den Filter.

Weiß LEDs sind entweder RGB (roter + grüner + blauer Chip in einer LED = Lichtfarbe weiß) oder blaue LED-Chips mit gelb/orange Leuchtstoff in der Vergussmasse.

Sichtbarer Bereich von 380 bis 780 nm; Bildhöhe entspricht der relativen spektralen Emission (400mW/klm)pro 10nm.



LED-Retrofit-Standardlampen 40W Ersatz, 2700K



Tageslicht (D 65)

Special features



General notes

Wir empfehlen bei LED-Ersatz von Halogen- und Glühlampen den direkten Ersatz (1:1) an der jeweiligen Brennstelle. Für Neu-Anlagen ist die Anzahl einsetzbarer Lampen an im Stromkreis befindlichen Geräten wie Trafos oder Dimmern den entsprechenden Kompatibilitätslisten (soweit vorhanden) zu entnehmen. Existiert für den gewünschten Geräte- bzw. Lampentyp keine Angabe, ist aus Sicherheitsgründen von der Austauschleistung auszugehen (z.B. "RL-MR16 35" -> 35W, unabhängig von der tatsächlichen Leistungsaufnahme). Bei Betrieb im Außenbereich oder Feuchtraumklima sind die Lampen in Leuchten mit Schutzart IP65 einzusetzen.

Die technischen Konstruktionsdaten entsprechen DIN und IEC. Der Hersteller übernimmt bei unsachgemäßer Verwendung oder Behandlung keine Haftung für Personen- oder Sachschäden. Betriebswerte und Abmessungen gelten mit den üblichen Toleranzen. Verwandte Typen (andere Sockel, Spannungen) evtl. auf Anfrage. Verkauf und Lieferung gemäß den am Tage des Vertragsabschlusses gültigen Radium Lieferungs- und Zahlungsbedingungen. Versandeinheiten sind wirtschaftlich für Einkauf und Logistik, bitte berücksichtigen Sie das bei der Bestellmenge. Bei Kleinstmengen (Anbruch), die die Versandeinheiten unterschreiten, berechnen wir pro Lampentyp einen Aufschlag von 10%. Veränderungen jedweder Art an Verpackung oder Produkt sind unzulässig, da dadurch Radium Markenrechte verletzt werden. Außerdem können sich die technischen Eigenschaften des Produktes zu dessen Nachteil verändern oder gar zu Zerstörung führen. Für Folgeschäden kann Radium in keinem Fall haften.

® = Geschütztes Warenzeichen

Technische Änderung, Irrtümer und Liefermöglichkeit vorbehalten.

Safety instructions

Um die volle Lichteffizienz und Produktlebensdauer sicherzustellen sind die zulässigen Temperaturbereiche einzuhalten und auf trockene Umgebung zu achten. Bei Einsatz mit vorhandenen Betriebsgeräten ist deren Kompatibilität mit der Lampe zu überprüfen.

Alle technischen Angaben ohne Gewähr.