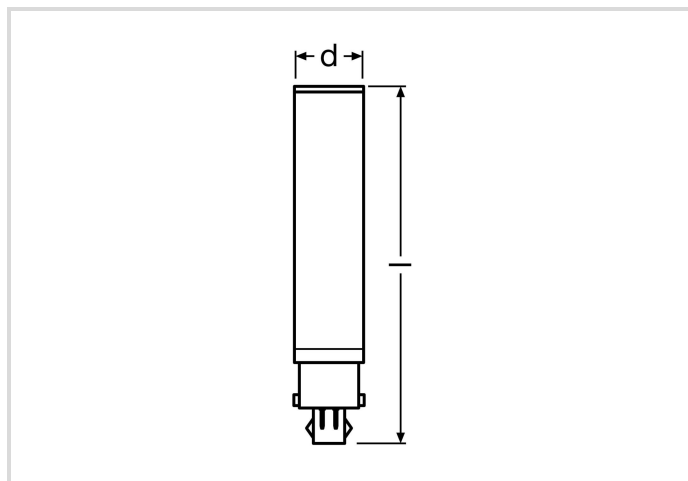


# LED EssenceDuo - Retrofit f. Ralux Duo

RL DUO26 10W/230/840/G24D

# Radium

Produktdatenblatt Stand: 03.05.2026



## Allgemeine Daten

Article No.	43018022
Codice	RL-DUO26 840/G24D EM
Product EAN	4008597180224
Box quantity (pcs.)	10
EAN Box	4008597480225
Gross weight of box in kg	0.976
Length of box in m	0.21
Width of box in m	0.092
Height of box in m	0.193
Produktgewicht	75 g
Product status	<span style="color: red;">●</span> Inattivo

## Elektrische Parameter

Watt	10.0 W
Nennleistung	10.0 W
Gewichteter Energieverbrauch in 1.000 Stunden	10 kWh
Lampenleistung	10.0-10.0 W
Leistungsfaktor	> 0,9

## Elektrische Parameter

Nennspannung	220-240 V
Netzspannung	220 - 240 V
Spannungsart	AC
Nennstrom(bereich)	43-43 mA
Nennstrom (mA)	43 mA
Klirrfaktor (THD)	0.3
max. Anzahl an 10A-B10-Sicherung	135
max. Anzahl an 16A-B16-Sicherung	220
Dimmbar	No

## Lichttechnische Parameter

Bemessungswert Lampenlichtstrom	1000 lm
Ausstr.Winkel	120 °
Effizienz	100 lm/W
Netzspannungslichtausbeute	170.5 lm/W
Farbtemperatur	4000 K
Farbwiedergabeindex Ra	≥ 80
Farbstabilität	≤ 6 sdc <sub>m</sub>

## Lebensdauer

Lebensdauer	30000 h
T <sub>c</sub> Temperatur max.	85 °C
Lebensdauer L70	30000 h
Anzahl der Schaltzyklen	100000
Überlebensfaktor bei 6000h	≥ 0.90
Frühhausfallrate bei 1000h	≤5.0%
Garantie	3 Jahre

## Spezifikation

Energylabel-Vermerk	altes Label, keine EPREL-Registrierung, kein EU-Datenblatt
Energylabel (E -> A++)	A+
Durch-messer	34 mm
Gesamtlänge	171 mm
Länge	170,5 mm
Brennlage	beliebig
Quecksilbergehalt max.	0.0 mg

## Spezifikation

Material	Kunststoff
Lampenform	Stick
Ausführung	matt
Sockel	G24d-3
Farbe	weiß

## Betriebshinweise

Schutzart (IP)	IP20
Brennlage	beliebig
Betriebsart	KVG, 230V
geeignet für Tandemschaltung	No
Bereich Lagertemperatur	-20...+80 °C
Umgebungstemperaturbereich	-20...+40 °C
Tc Temperatur max.	85 °C
Mit Bewegungsmelder	No

## Angaben speziell für EPREL

Energylabel-Vermerk	altes Label, keine EPREL-Registrierung, kein EU-Datenblatt
Beleuchtungstechnologie	LED
Netzspannung/Nicht direkt an die Netzspannung angeschlossen	MLS
Ungebündeltes oder gebündeltes Licht	NDLS
Farblich abstimmbare Lichtquelle	No
Typ Farbtemperatur	SINGLE_VALUE
Lebensdauerfaktor EPREL	0.9
Lichtstromerhalt EPREL	0.93

## Hinweis

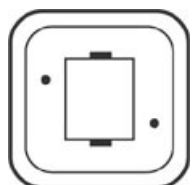
LED-Kompaktlampe zum Austausch mit Ralux Duo, neutralweiß, Kunststoffkörper, nicht dimmbar, Sockel G24d.

Hinweise zur Entsorgung ausgebrannter Lampen und Lampenbruch finden Sie unter [www.radium.de/recycling](http://www.radium.de/recycling).

Die bei LED-Lampen beschriebene "Lebensdauer L70" gibt die Anzahl Stunden an, wenn sich der Lichtstrom auf 70% seines Ausgangswertes verringert hat.

Das optionale Feld "Info Lebensdauer" enthält die genormten Rahmenbedingungen, unter denen die spezifische Lebensdauer ermittelt wurde. So bedeutet z.B. "12B50, 50Hz" die mittlere Lebensdauer (B50) wird in einem 12h-Schaltrhythmus am Netz (Frequenz 50Hz) ermittelt, "3B50, HF" liegt ein 3h-Schaltrhythmus am EVG (Hochfrequenz) zugrunde.

### Base



G24d  
IEC/EN 60061-1  
Blatt 7004-78-5

# LED EssenceDuo - Retrofit f. Ralux Duo

RL DUO26 10W/230/840/G24D

# Radium

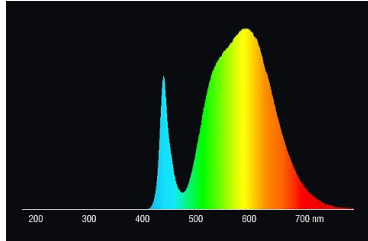
## Spectrum

Da das Tageslicht eine Mischung von direktem Sonnenlicht und Himmelslicht darstellt, wechselt seine spektrale Zusammensetzung bedingt durch Tageszeit und Wetter ständig. Die Normlichtart D65 entspricht einem Tageslicht mit einer Farbtemperatur von ungefähr 6500 K.

Bei farbigen LEDs hängt die Lichtfarbe von den chemischen Elementen des lichterzeugenden Chips ab. Das farbige Licht wird direkt erzeugt und entsteht nicht erst durch den Filter.

Weißer LEDs sind entweder RGB (roter + grüner + blauer Chip in einer LED = Lichtfarbe weiß) oder blaue LED-Chips mit gelb/orange Leuchtstoff in der Vergussmasse.

Sichtbarer Bereich von 380 bis 780 nm; Bildhöhe entspricht der relativen spektralen Emission (400mW/klm)pro 10nm.



LED-Retrofit-Lampen 4000K



Tageslicht (D 65)

## Special features



## General notes

Wir empfehlen bei LED-Ersatz von Ralux Duo den einfachen und unkomplizierten Ersatz (1:1) an der jeweiligen Brennstelle ohne Umverdrahtung. Der Betrieb direkt an Netzspannung wäre auch möglich. RL-DUO-Lampen sind nicht für Tandembetrieb geeignet. 35°C Umgebungstemperatur der Lampe innerhalb der Leuchte darf nicht überschritten werden. Einsatz im Außenbereich ist nur mit dafür geeigneten Leuchten zugelassen (IP-Schutz).

Die technischen Konstruktionsdaten entsprechen DIN und IEC. Der Hersteller übernimmt bei unsachgemäßer Verwendung oder Behandlung keine Haftung für Personen- oder Sachschäden. Betriebswerte und Abmessungen gelten mit den üblichen Toleranzen. Verwandte Typen (andere Sockel, Spannungen) evtl. auf Anfrage. Verkauf und Lieferung gemäß den am Tage des Vertragsabschlusses gültigen Radium Lieferungs- und Zahlungsbedingungen. Versandeinheiten sind wirtschaftlich für Einkauf und Logistik, bitte berücksichtigen Sie das bei der Bestellmenge. Bei Kleinstmengen (Anbruch), die die Versandeinheiten unterschreiten, berechnen wir pro Lampentyp einen Aufschlag von 10%. Veränderungen jedweder Art an Verpackung oder Produkt sind unzulässig, da dadurch Radium Markenrechte verletzt werden. Außerdem können sich die technischen Eigenschaften des Produktes zu dessen Nachteil verändern oder gar zu Zerstörung führen. Für Folgeschäden kann Radium in keinem Fall haften.

® = Geschütztes Warenzeichen

Technische Änderung, Irrtümer und Liefermöglichkeit vorbehalten.

## Safety instructions

Um die volle Lichteffizienz und Produktlebensdauer sicherzustellen sind die zulässigen Temperaturbereiche einzuhalten und auf trockene Umgebung zu achten. Bei Einsatz mit vorhandenen Betriebsgeräten ist deren Kompatibilität mit der Lampe zu überprüfen.

Alle technischen Angaben ohne Gewähr.