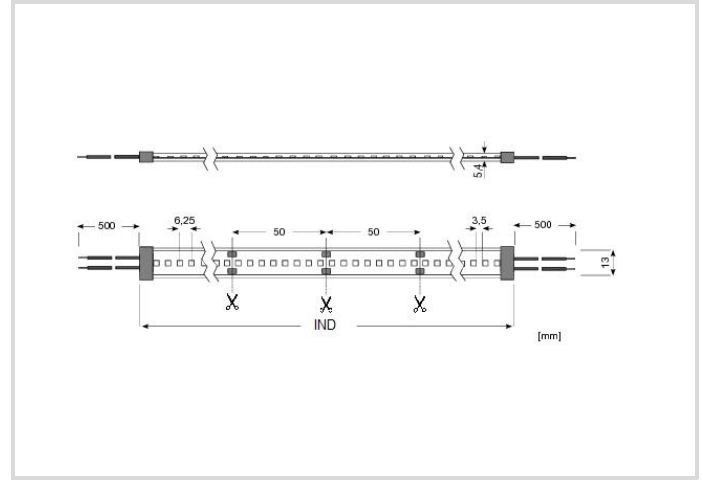


LED Star Strip 800 Waterproof

LED STRIP 800 S 930/24V/IP67 IND

Radium

Produktdatenblatt Stand: 03.05.2026



E

5.6

780

3000K

13 m

5
JAHRE
GARANTIE

Allgemeine Daten

Article No.	RSTA4841
Codice	LED STRIP 800 S 930/24V/IP67 IND
Produktgewicht	57 g
Product status	● Attivo

Elektrische Parameter

Max. Systemleistung	72.8 W
Lampenleistung je Meter	5.6 W
Energieverbrauch kWh/1000h	6 kWh/1000h
Lampenspannung	22-25 V
Spannungsart	DC
Polzahl	2
Dimmbar mit passendem Treiber	Si

Lichttechnische Parameter

Lichtstrom einstellbar	stufenlos
Lichtstrom je Meter	780 lm
Ausstrahlungswinkel einstellbar	No
Ausstr. Winkel	120 °

Lichttechnische Parameter

Effizienz	139 lm/W
Netzspannungslichtausbeute	129 lm/W
Farbtemperatur einstellbar	No
Lichtfarbe	weiß
Code Lichtfarbe	930
Farbtemperatur	3000 K
Farbkoordinate X	0,434
Farbkoordinate Y	0,403
Farbwiedergabeindex Ra	>90
Farbstabilität	≤ 3 sdc _m

Lebensdauer

T _c Temperatur max.	65 °C
Bemessungslebensdauer L70/B50 bei 25 °C	60000 h
Garantie	5 Jahre

Spezifikation

Energylabel (G -> A)	E
Länge	1000 mm
Höhe/Tiefe	5.4 mm
Breite max.	12 mm
Anzahl LEDs pro Meter	160
Abstand LED-Chips (Pitch)	6.3 mm
kürzeste Einheit (SEU)	50 mm
Länge Zuleitung	500 mm
Ausführung	Band
Selbstklebend	Si
Austauschbares Betriebsgerät	Si

Betriebshinweise

Schutzart (IP)	IP67
max. betreibbare Länge	13 m
Anschlussart	löten
Anschlussart	Anschlussleitung beidseitig angelötet
Art der Verdrahtung	Abschluss
Umgebungstemperaturbereich	-20...+45 °C

Betriebshinweise

Tc Temperatur max.	65 °C
Montageart	Einbau
Betriebsgerät	LED-Betriebsgerät spannungsgesteuert

Angaben speziell für EPREL

Beleuchtungstechnologie	LED
Netzspannung/Nicht direkt an die Netzspannung angeschlossen	NMLS
Ungebündeltes oder gebündeltes Licht	NDLS
Farblich abstimmbare Lichtquelle	No
Typ Farbtemperatur	SINGLE_VALUE
Farbwiedergabe-Index R9	50
Farbstabilität MacAdams EPREL	3
EPREL ID Nummer	1973155

Sonstiges

Ähnliche Produkte	RSTA4831, RSTA4631, RSTA2411
-------------------	------------------------------

Hinweis

Flexibles lineares LED-Modul 800lm/m, wasserfest, UV- und chemikalienbeständig, Länge anpassbar, klebende Rückseite, Betrieb mit 24V-DC-LED-Treiber

Hinweise zur Entsorgung ausgebrannter Lampen und Lampenbruch finden Sie unter www.radium.de/recycling.

Die bei LED-Lampen beschriebene "Lebensdauer L70" gibt die Anzahl Stunden an, wenn sich der Lichtstrom auf 70% seines Ausgangswertes verringert hat.

Das optionale Feld "Info Lebensdauer" enthält die genormten Rahmenbedingungen, unter denen die spezifische Lebensdauer ermittelt wurde. So bedeutet z.B. "12B50, 50Hz" die mittlere Lebensdauer (B50) wird in einem 12h-Schaltrhythmus am Netz (Frequenz 50Hz) ermittelt, "3B50, HF" liegt ein 3h-Schaltrhythmus am EVG (Hochfrequenz) zugrunde.

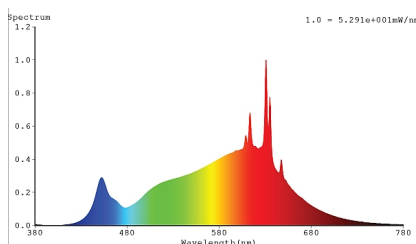
Spektrum

Da das Tageslicht eine Mischung von direktem Sonnenlicht und Himmelslicht darstellt, wechselt seine spektrale Zusammensetzung bedingt durch Tageszeit und Wetter ständig. Die Normlichtart D65 entspricht einem Tageslicht mit einer Farbtemperatur von ungefähr 6500 K.

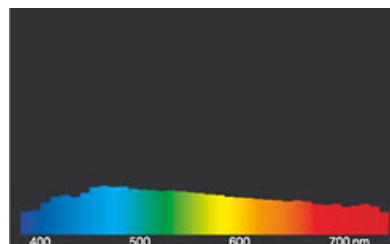
Bei farbigen LEDs hängt die Lichtfarbe von den chemischen Elementen des lichterzeugenden Chips ab. Das farbige Licht wird direkt erzeugt und entsteht nicht erst durch den Filter.

Weißer LEDs sind entweder RGB (roter + grüner + blauer Chip in einer LED = Lichtfarbe weiß) oder blaue LED-Chips mit gelb/orange Leuchtstoff in der Vergussmasse.

Sichtbarer Bereich von 380 bis 780 nm; Bildhöhe entspricht der relativen spektralen Emission (400mW/klm)pro 10nm.



LED-Strip 3000K, Ra min. 90



Tageslicht (D 65)

Special features



General notes

Bei der Montage Sicherheitshinweise beachten!

Außerdem bitte berücksichtigen:

Das LED-Modul selbst und alle seine Komponenten dürfen nicht mechanisch belastet werden. Durch die Montage dürfen Leiterbahnen auf der Platine nicht beschädigt oder zerstört werden. Um mechanische Beschädigungen zu vermeiden, sollten die LED-Module sicher am vorgesehenen Untergrund befestigt werden. Achten Sie auf die richtige Polarität! Eine falsche Polarität führt zu keiner Lichtemission und kann das LED-Modul beschädigen. Parallelschaltung wird dringend als sichere elektrische Betriebsart empfohlen. Reihenschaltung wird nicht empfohlen.

Bei der Montage auf metallischen oder anderweitig leitfähigen Oberflächen muss eine elektrische Isolierung an den Lötstellen zwischen Modul und Montagefläche vorhanden sein. Bitte stellen Sie sicher, dass der LED-Treiber über ausreichende Leistung verfügt, um die Gesamtlast zu betreiben. Es liegt in der Verantwortung des Benutzers, einen geeigneten Schutz gegen korrosive Stoffe wie Feuchtigkeit und Kondensation sowie andere schädliche Elemente zu bieten. Für Anwendungen, welche Feuchtigkeit und Staub ausgesetzt sind, muss das Modul durch eine Vorrichtung oder ein Gehäuse mit einer geeigneten Schutzklasse geschützt werden.

Radium bietet Dienstleistungen zur Vor-Montage an. Über unseren Strip-Konfigurator können Sie Bänder in die gewünschte Länge schneiden lassen und mit passenden Aluminiumprofilen kombinieren oder direkt einkleben lassen, sowie ein für Ihre Anwendung geeignetes Betriebsgerät dazu aussuchen. Alle Längenmaße bei LED-Strips, Profilen, Abdeckungen und Kabeln sind mit Industrie-üblichen Toleranzen behaftet und können deshalb abweichen.

Unser Team berät Sie auch gerne zu Anwendungs- und Montagefragen.

Die technischen Konstruktionsdaten entsprechen DIN und IEC. Der Hersteller übernimmt bei unsachgemäßer Verwendung oder Behandlung keine Haftung für Personen- oder Sachschäden. Betriebswerte und Abmessungen gelten mit den üblichen Toleranzen. Verwandte Typen (andere Sockel, Spannungen) evtl. auf Anfrage. Verkauf und Lieferung gemäß den am Tage des Vertragsabschlusses gültigen Radium Lieferungs- und Zahlungsbedingungen. Versandeinheiten sind wirtschaftlich für Einkauf und Logistik, bitte berücksichtigen Sie das bei der Bestellmenge. Bei Kleinstmengen (Anbruch), die die Versandeinheiten unterschreiten, berechnen wir pro Lampentyp einen Aufschlag von 10%. Veränderungen jedweder Art an Verpackung oder Produkt sind unzulässig, da dadurch Radium Markenrechte verletzt werden. Außerdem können sich die technischen Eigenschaften des Produktes zu dessen Nachteil verändern oder gar zu Zerstörung führen. Für Folgeschäden kann Radium in keinem Fall haften.

® = Geschütztes Warenzeichen

Technische Änderung, Irrtümer und Liefermöglichkeit vorbehalten.

Safety instructions

Das LED-Modul enthält keinen Schutz gegen Kurzschlüsse, Überlastung oder Überhitzung. Um LED-Module sicher betreiben zu können, ist es notwendig, sie mit einem LED-Treiber zu betreiben, der gegen Kurzschluss, Überlast und Überhitzung schützt. Zur Vereinfachung der Leuchten- / Installationszulassung müssen LED-Treiber und LED-Module das CE-Zeichen tragen. Die Installation von LED-Modulen (mit LED-Treiber) muss unter Beachtung aller geltenden elektrischen und Sicherheitsstandards erfolgen. Nur qualifiziertes Personal darf Installationen durchführen.

Alle technischen Angaben ohne Gewähr.