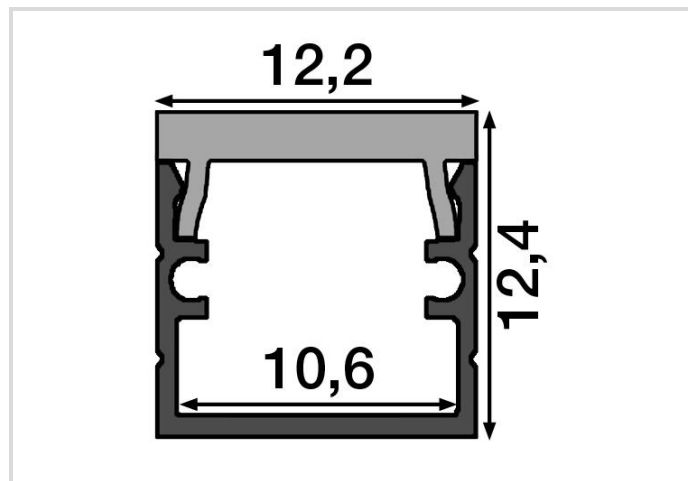


Profilé en aluminium noir et couvercle mat

SET XSMALL U F 12/12 BLACK 1M

Radium

Date de la fiche technique du produit: 08.04.2026



Données générales

Article No.	FXZA4574
Codice	SET XSMALL U F 12/12 BLACK 1M
Product EAN	4003556014428
Box quantity (pcs.)	12
EAN Box	4003556414426
Gross weight of box in kg	1.688
Length of box in m	1.078
Width of box in m	0.075
Height of box in m	0.075
Poids du produit	120 g
Product status	● Activo

Spécification

type d'accessoire/de pièce de rechange	profil
Longueur	1 m
Largeur	12.2 mm
Forme du produit	Profil en U plat
Segment du produit	Easy Connect

Autre(s)

Produits similaires	FXZA4575, FXZA4570
---------------------	--------------------

Notices explicatives

1m-Kit Mini composé d'un cover satin ; profilé en aluminium noir, pour panneaux acoustiques, refroidissement ; protection optimal pour LED-Strip

Vous trouverez des informations sur le recyclage des lampes usagées et bris de la lampe sur www.radium.de/recycling.

La "durée de vie L70" décrite pour les lampes LED indique le nombre d'heures lorsque le flux lumineux a diminué à 70% de sa valeur initiale. Le champ optionnel « Info durée de vie » contient les conditions de détermination de la durée de vie. Ainsi, « 12B50, 50Hz » détermine par exemple la durée de vie moyenne B50 dans un cycle de commutation de 12h pour une fréquence déterminée de 50 Hz, « 3B50, HF » basé sur un cycle de commutation de 3h sur ECG (haute fréquence).

General notes

Les données techniques de construction correspondent à DIN et IEC. Le fabricant décline toute responsabilité pour des dommages corporels et matériels dus à une utilisation incorrecte. Les valeurs d'exploitation et les dimensions sont aux tolérances habituelles. A l'exception des modèles portant une identification spéciale, les lampes à incandescence sont destinées aux réseaux d'alimentation électrique de 230V. Les modèles non cités également avec culots et tensions différents sur demande. La vente et la livraison se font aux conditions de livraison et de paiement de Radium en vigueur à la conclusion du contrat. Les unités à envoyer sont économiques pour l'achat et la logistique, dans la mesure du possible veuillez commander des quantités qui répondent à cette attente. Nous facturons un supplément de 10 % pour les commandes de très petites quantités (fractions), qui par type de lampe, sont en dessous de chaque unité d'envoi. Tous changements concernant l'emballage ou le produit sont interdits car ils portent atteinte aux droits de la marque Radium. De plus, les qualités techniques du produit pourraient changer à son désavantage voire mener à sa destruction. Pour ces dommages, Radium décline toute responsabilité.

® = Marque déposée

Sous réserve de modifications techniques, erreurs et de délais de livraison.

Toutes les données techniques sans garantie.