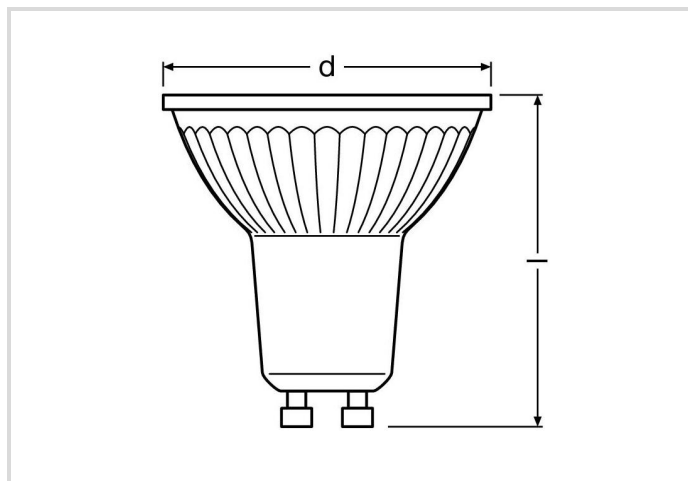


LED Star PAR16

RL-PAR16 80 DIM 930/120°/GU10

Radium

Date de la fiche technique du produit: 07.04.2026



F



3000K



25 000h



Dimmable



5
YEARS
GUARANTEE

Données générales

Article No.	44122574
Codice	RL-PAR16 80 DIM 930/120°/GU10
Product EAN	4008597225741
Box quantity (pcs.)	10
EAN Box	4008597425745
Gross weight of box in kg	0.58
Length of box in m	0.273
Width of box in m	0.113
Height of box in m	0.07
Poids du produit	38 g
Product status	● Attivo

Les paramètres électriques

Watt	6.5 W
consommation d'énergie pondérée en 1000 heures	7 kWh
puissance de lampe	6.5 W
Facteur de puissance	≥ 0,5
tension nominale	220-240 V

Les paramètres électriques

type de tension	AC
courant nominal	59 mA
Courant nominal (mA)	59 mA
Appel de courant	2,9 A
Nombre maximum sur le disjoncteur automatique 10A	72
Nombre maximum sur le disjoncteur automatique 16A	114
Gradable	Si

Les paramètres d'éclairage

Flux lumineux	575 lm
flux lumineux nominal selon IEC 62612	575 lm
intensité lumineuse	200 cd
Angle de rayonnement	120 °
Efficacité	88 lm/W
Efficacité totale secteur	88 lm/W
Température de la couleur	3000 K
Coordonnée de couleur X	0,434
Coordonnée de couleur Y	0,403
Indice de rendu des couleurs CRI	≥ 90
Indice de rendu des couleurs CRI nominal	90
Stabilité du couleur	≤ 5 sdcn

Durée de vie

Durée de vie moyenne	25000 h
Durée de vie moyenne	25000 h
Nombre de cycle marche/arrêt	100000
Garantie	5 ans

Spécification

Label d'énergie (G -> A)	F
Diamètre max.	50 mm
diamètre	50 mm
Longueur totale	54 mm
longueur	54 mm
Position de fonctionnement	tout
Teneur en mercure	0.0 mg

Spécification

Matériel	Verre
sécurité photo-biologique selon EN 62471	RG1
forme de lampe	réflecteur
Ausführung	Verre
Culot	GU10
couleur	blanc
Segment du produit	Star

Notices explicatives pour fonctionnement

Type de protection	IP20
Position de fonctionnement	tout
Mode d'opération	230 V
Zone de température ambiante	-20 ... +40 °C
avec détecteur de mouvement	No

Informations spécifiques à EPREL

Technologie d'éclairage	LED
Tension secteur/Pas directement connecté à la tension secteur	MLS
Lumière non focalisée ou focalisée	DLS
Source de lumière à couleur réglable	No
Type de température de couleur	SINGLE_VALUE
Stabilité des couleurs McAdams EPREL	5
Facteur de décalage EPREL	0.50
Facteur durée de vie EPREL	0,9
Lueur	1.0
Effet stroboscopique	0.4
Numéro d'identification EPREL	1946221

Autre(s)

Produits similaires	43820119, 43919837, 43920770, 43920776, 44020759
---------------------	--

Notices explicatives

PAR16-LED, remplacement avec lampes halogènes, lumière blanc chaud, corps en verre, gradable, culot GU10. Lumière LED ne contient UV ou IR.

Vous trouverez des informations sur le recyclage des lampes usagées et bris de la lampe sur www.radium.de/recycling.

La "durée de vie L70" décrite pour les lampes LED indique le nombre d'heures lorsque le flux lumineux a diminué à 70% de sa valeur initiale.

Le champ optionnel « Info durée de vie » contient les conditions de détermination de la durée de vie. Ainsi, « 12B50, 50Hz » détermine par exemple la durée de vie moyenne B50 dans un cycle de commutation de 12h pour une fréquence déterminée de 50 Hz, « 3B50, HF » basé sur un cycle de commutation de 3h sur ECG (haute fréquence).

LED Star PAR16

RL-PAR16 80 DIM 930/120°/GU10

Radium

Base



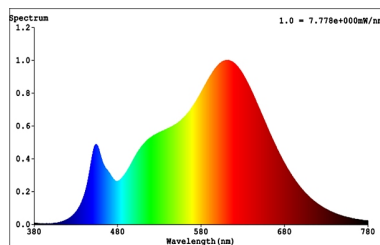
GU10
IEC/EN 60061-1
Page 7004-121-1

Spectrum

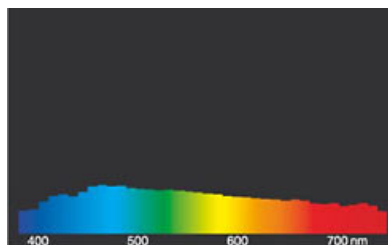
Puisque la lumière du jour est un mélange de la lumière directe du soleil et de la lumière du ciel, la composition spectrale change en permanence en fonction de l'heure du jour et de la météo. Le standard de lumière D65 correspond à une lumière du jour d'une température de couleur d'environ 6500 K.

Pour les LED en couleur, la couleur de la lumière dépend des éléments chimiques des puces produisant la lumière. La lumière colorée est produite directement et ne se pose pas de suite sur le filtre. Les LED blanches sont soit RVB (puces rouge + vert + bleu dans une LED = couleur blanche) soit puces LED bleu avec phosphore jaune/orange dans le composé détaché.

La zone visible est de 380 à 780 nm; la hauteur du tableau correspond à l'émission spectrale relative (400mW/nm) par 10nm.



Lampes LED Retrofit 3000K



Lumière du jour (D 65)

Special features



Séparer les éléments avant de jeter.



General notes

Pour le remplacement des ampoules halogènes et à incandescence par des LED, nous recommandons un remplacement direct (1: 1) à la position de combustion respective. Pour les nouveaux systèmes, le nombre de lampes dans le circuit exploité au niveau de l'alimentation en transformateurs ou en gradateurs peut être obtenu à partir des listes de compatibilité correspondantes (le cas échéant). Si le type d'appareil ou de lampe requis n'est pas spécifié, par souci de sécurité, l'alimentation de remplacement doit être considérée comme étant du type d'origine halogène (par exemple, "RL-MR16 35" -> 35W, indépendamment de la consommation réelle d'énergie).

Les données techniques de construction correspondent à DIN et IEC. Le fabricant décline toute responsabilité pour des dommages corporels et matériels dus à une utilisation incorrecte. Les valeurs d'exploitation et les dimensions sont aux tolérances habituelles. À l'exception des modèles portant une identification spéciale, les lampes à incandescence sont destinées aux réseaux d'alimentation électrique de 230V. Les modèles non cités également avec culots et tensions différents sur demande. La vente et la livraison se font aux conditions de livraison et de paiement de Radium en vigueur à la conclusion du contrat. Les unités à envoyer sont économiques pour l'achat et la logistique, dans la mesure du possible veuillez commander des quantités qui répondent à cette attente. Nous facturons un supplément de 10 % pour les commandes de très petites quantités (fractions), qui par type de lampe, sont en dessous de chaque unité d'envoi. Tous changements concernant l'emballage ou le produit sont interdits car ils portent atteinte aux droits de la marque Radium. De plus, les qualités techniques du produit pourraient changer à son désavantage voire mener à sa destruction. Pour ces dommages, Radium décline toute responsabilité.

® = Marque déposée

Sous réserve de modifications techniques, erreurs et de délais de livraison.

Safety instructions

Pour garantir une efficacité lumineuse et une durée de vie optimales du produit, les plages de température admissibles doivent être respectées et assurez-vous que l'environnement est sec. Lorsqu'il est utilisé avec un équipement de commande existant, vérifiez leur compatibilité avec la lampe.

Toutes les données techniques sans garantie.