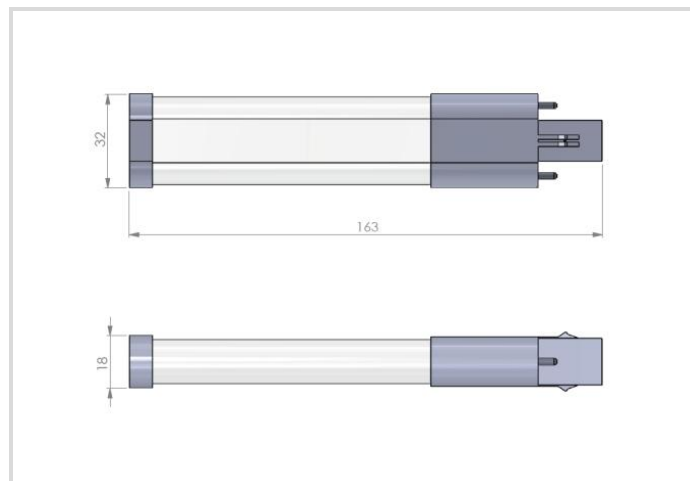
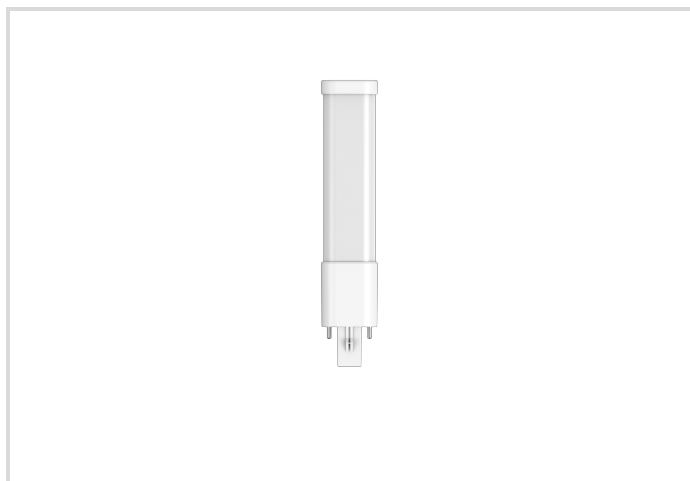


LED Essence S - Retrofit pour Ralux S

RL-S9 840/G23 EM

Radium

Date de la fiche technique du produit: 27.06.2026



E



550



4000K



50 000h



3 YEARS
GUARANTEE

Données générales

Article No.	43620576
Codice	RL-S9 840/G23 EM
Product EAN	4008597205767
Box quantity (pcs.)	10
EAN Box	4008597405761
Gross weight of box in kg	0.48
Length of box in m	0.123
Width of box in m	0.081
Height of box in m	0.19
Poids du produit	34 g
Product status	● Attivo

Les paramètres électriques

Watt	5.0 W
consommation d'énergie pondérée en 1000 heures	5 kWh
puissance de lampe	5.0 W
facteur de puissance	0.5
tension nominale	220-240 V

Les paramètres électriques

type de tension	AC
courant nominal	40-40 mA
Courant nominal (mA)	40 mA
Appel de courant	0.25 A
Gradable	non

Les paramètres d'éclairage

Flux lumineux	550 lm
Flux lumineux de la lampe en champ assigné	550 lm
flux lumineux	550 lm
Angle de rayonnement	120 °
Efficacité / Efficacité lumineuse	110 lm/W
Efficacité totale secteur	110 lm/W
Température de la couleur	4000 K
Coordonnée de couleur X	0.382
Coordonnée de couleur Y	0.380
Indice de rendu des couleurs CRI	≥ 80
Stabilité du couleur	≤ 6 sdc _m

Durée de vie

Durée de vie moyenne	50000 h
Durée de vie moyenne	50000 h
nombre min. de cycles de commutation	25000
Garantie	3 ans

Spécification

Label d'énergie (G -> A)	E
Diamètre max.	32 mm
diamètre	32 mm
Longueur totale	163 mm
longueur	163 mm
Position de fonctionnement	tout
Teneur en mercure	0.0 mg
sécurité photo-biologique selon EN 62471	RG1
forme de lampe	tube à socle unique
Ausführung	dépolie

Spécification

Culot	G23
couleur	blanc
Segment du produit	Essence

Notices explicatives pour fonctionnement

Degré de protection (pièce/plafond)	IP20
Position de fonctionnement	tout
Mode d'opération	BC, 230V
Zone de température ambiante	-20 ... +45°C
avec détecteur de mouvement	No

Informations spécifiques à EPREL

Technologie d'éclairage	LED
Lumière non focalisée ou focalisée	NDLS
Source de lumière à couleur réglable	No
Type de température de couleur	SINGLE_VALUE
Stabilité des couleurs McAdams EPREL	6
Facteur de décalage EPREL	0.50
Facteur durée de vie EPREL	0.9
Maintien du flux lumineux EPREL	0.96
Lueur	1.0
Effet stroboscopique	0.4
Numéro d'identification EPREL	1836045

Autre(s)

Produits similaires	43619777
---------------------	----------

Notices explicatives

Lampe compacte à LED à remplacer par Ralux S, lumière blanc neutre, corps en plastique, non dimmable, culot G23.

Vous trouverez des informations sur le recyclage des lampes usagées et bris de la lampe sur www.radium.de/recycling.

La "durée de vie L70" décrite pour les lampes LED indique le nombre d'heures lorsque le flux lumineux a diminué à 70% de sa valeur initiale.

Le champ optionnel « Info durée de vie » contient les conditions de détermination de la durée de vie. Ainsi, « 12B50, 50Hz » détermine par exemple la durée de vie moyenne B50 dans un cycle de commutation de 12h pour une fréquence déterminée de 50 Hz, « 3B50, HF » basé sur un cycle de commutation de 3h sur ECG (haute fréquence).

Base



G23
IEC/EN 60061-1
Page 7004-69-1

