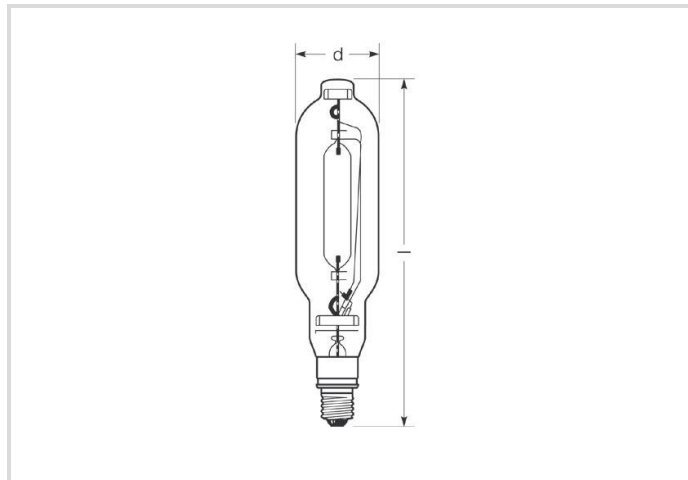


Lampe aux iodures métalliques, brûleur quartz

HRI-T 2000W/N/230/E40

Radium

Date de la fiche technique du produit: 07.04.2026



A+



190000



4200K



6 000h

Données générales

| | |
|---------------------------|-----------------------|
| Article No. | 32416629 |
| Codice | HRI-T 2000W/N/230/E40 |
| Product EAN | 4008597166297 |
| Box quantity (pcs.) | 4 |
| EAN Box | 4008597466298 |
| Gross weight of box in kg | 3.652 |
| Length of box in m | 0.53 |
| Width of box in m | 0.27 |
| Height of box in m | 0.28 |
| Poids du produit | 561 g |

Les paramètres électriques

| | |
|---|----------|
| Watt | 2020.0 W |
| Puissance nominale de la lampe | 2 kW |
| Tension de réseau (V) | 230 V |
| Tension d'allumage (kVs) | 0,75 |
| Courant nominal | 18.1 A |
| Condensateur de compensation pour 50 Hz, BC | 125 µF |

Les paramètres électriques

| | |
|---------------------------------|---|
| Courant de démarrage max. | 190% |
| Coupe-circuit | Delay-action; min. double nominal current |
| Gradable | non |
| Réglable (en circuit approprié) | No |

Les paramètres d'éclairage

| | |
|--|--------------|
| flux lumineux | 190000 lm |
| Flux lumineux de la lampe en champ assigné | 190000 lm |
| Efficacité | 97 lm/W |
| Efficacité totale secteur | 90 lm/W |
| Couleur lumineuse | blanc neutre |
| Code couleur | 642 |
| température de couleur | 4200 K |
| Indice de rendu des couleurs CRI | 60 |
| Maintien du flux lumineux après 2000h | 0.95 |
| Maintien du flux lumineux après 4000h | 0.90 |
| Maintien du flux lumineux après 6000h | 0.85 |

Durée de vie

| | |
|-------------------------------|--------|
| Durée de vie moyenne | 6000 h |
| Facteur de survie après 2000h | 0.90 |
| Facteur de survie après 4000h | 0.70 |
| Facteur de survie après 6000h | 0.50 |

Spécification

| | |
|---|--|
| Commentaire sur l'étiquette énergétique | aucune étiquette requise (> 82.000 lm) |
| Label d'énergie (E -> A++) | A+ |
| Diamètre max. | 100 mm |
| diamètre | 100 mm |
| Longueur totale | 430 mm |
| Longueur max. | 430 mm |
| Position de fonctionnement | p30 |
| Teneur en mercure | 130.0 mg |
| forme de lampe | tube à socle unique |
| version | clair |
| Culot | E40 |

Spécification

couleur blanc

Notices explicatives pour fonctionnement

Position de fonctionnement p30

Informations spécifiques à EPREL

Commentaire sur l'étiquette énergétique aucune étiquette requise (> 82.000 lm)

Autre(s)

Directive de l'UE TIM

Notices explicatives

Lampe HM avec brûleur à quartz, tube claire, lumière blanc neutre, culot E40. Opération en luminaire fermé, avec ballast et allumeur (0,75kV).

Vous trouverez des informations sur le recyclage des lampes usagées et bris de la lampe sur www.radium.de/recycling.

La "durée de vie L70" décrite pour les lampes LED indique le nombre d'heures lorsque le flux lumineux a diminué à 70% de sa valeur initiale.

Le champ optionnel « Info durée de vie » contient les conditions de détermination de la durée de vie. Ainsi, « 12B50, 50Hz » détermine par exemple la durée de vie moyenne B50 dans un cycle de commutation de 12h pour une fréquence déterminée de 50 Hz, « 3B50, HF » basé sur un cycle de commutation de 3h sur ECG (haute fréquence).

Base



E40
IEC/EN 60061-1
Page 7004-24-6

Spectrum

Puisque la lumière du jour est un mélange de la lumière directe du soleil et de la lumière du ciel, la composition spectrale change en permanence en fonction de l'heure du jour et de la météo. Le standard de lumière D65 correspond à une lumière du jour d'une température de couleur d'environ 6500 K.

Chaque type de lampe à décharge a une répartition spectrale individuelle en fonction de son remplissage. Des caractéristiques importantes en découlent comme la couleur de la lumière ou le rendu des couleurs. Si les lignes spectrales sont rapprochées, on présume que la lampe a un très bon indice de rendu des couleurs proche de 100. Si les lignes spectrales sont individuelles ou effilochées, le rendu des couleurs de la lampe n'est généralement pas très bon. Si le nombre de lignes spectrales prédomine dans le bleu (450nm), il s'agit d'une couleur de lumière froide comme par exemple la lumière du jour. Si prédomine dans le rouge (700nm) ou rouge et jaune (600nm), il s'agit d'une couleur de lumière chaude comme par exemple WDL.

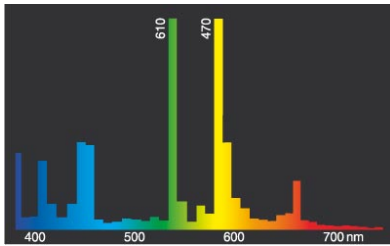
Au démarrage des lampes aux halogénures métalliques, le flux lumineux maximal est atteint après 2-4 minutes, puis toutes les couleurs existant dans le spectre sont émises.

La zone visible est de 380 à 780 nm; la hauteur du tableau correspond à l'émission spectrale relative (400mW/klm) par 10nm.

Lampe aux iodures métalliques, brûleur quartz

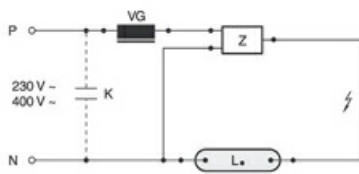
HRI-T 2000W/N/230/E40

Radium



Lumière du jour (D 65)

Circuit diagram(s)



Circuit HID standard à laide damorçage externe

Légende des symboles:

L. = Lampe

VG = Ballast conventionnel (BC/BC à puissance réduite)

P = Phase

N = Neutre

K = Condensateur de compensation

Z = Amorçeur

L'équipement nécessaire au bon fonctionnement de la lampe (ici amorçeur et ballast) est généralement déjà installé dans le circuit correspondant des luminaires appropriés. Toutes modifications doivent seulement être effectuées par du personnel qualifié. Ce schéma de câblage est une base technique servant d'information aux utilisateurs intéressés.

Special features



General notes

Les données techniques de construction correspondent à DIN et IEC. Le fabricant décline toute responsabilité pour des dommages corporels et matériels dus à une utilisation incorrecte. Les valeurs d'exploitation et les dimensions sont aux tolérances habituelles. A l'exception des modèles portant une identification spéciale, les lampes à incandescence sont destinées aux réseaux d'alimentation électrique de 230V. Les modèles non cités également avec culots et tensions différents sur demande. La vente et la livraison se font aux conditions de livraison et de paiement de Radium en vigueur à la conclusion du contrat. Les unités à envoyer sont économiques pour l'achat et la logistique, dans la mesure du possible veuillez commander des quantités qui répondent à cette attente. Nous facturons un supplément de 10 % pour les commandes de très petites quantités (fractions), qui par type de lampe, sont en dessous de chaque unité d'envoi. Tous changements concernant l'emballage ou le produit sont interdits car ils portent atteinte aux droits de la marque Radium. De plus, les qualités techniques du produit pourraient changer à son désavantage voire mener à sa destruction. Pour ces dommages, Radium décline toute responsabilité.

® = Marque déposée

Sous réserve de modifications techniques, erreurs et de délais de livraison.

Toutes les données techniques sans garantie.