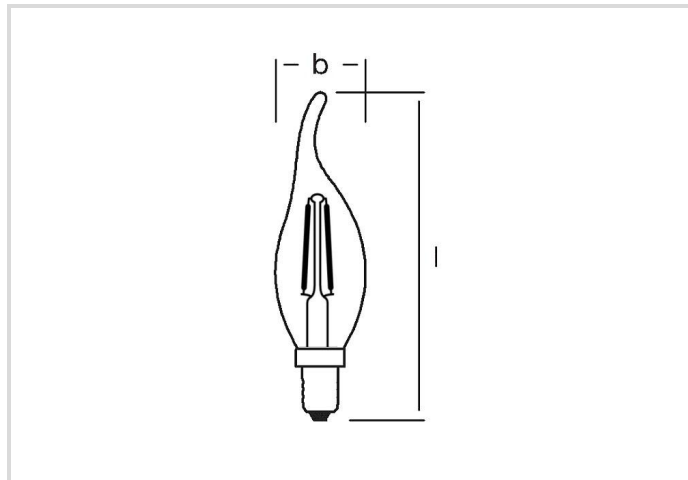


# LED Ambiente LUX Flamme

RL-CA22 824/C/E14 FIL Gold

# Radium

Date de la fiche technique du produit: 27.06.2026



F



2,5



220



2400K



15 000h



4  
YEARS  
GUARANTEE

## Données générales

Article No.	42819842
Codice	RL-CA22 824/C/E14 FIL Gold
Product EAN	4008597198427
Box quantity (pcs.)	10
EAN Box	4008597498428
Gross weight of box in kg	0.535
Length of box in m	0.246
Width of box in m	0.104
Height of box in m	0.182
Poids du produit	15 g
Product status	<span style="color: orange;">●</span> PhaseOut

## Les paramètres électriques

Watt	2.5 W
Puissance nominale	2.5 W
consommation d'énergie pondérée en 1000 heures	3 kWh
puissance de lampe	2.5-2.5 W
Facteur de puissance	> 0.50

## Les paramètres électriques

facteur de puissance	0.5
tension nominale	220-240 V
Tension de réseau	220 - 240 V
type de tension	AC
courant nominal	19-19 mA
Courant nominal (mA)	19 mA
Appel de courant	1,8 A
Nombre maximum sur le disjoncteur automatique 10A-B10	250
Nombre maximum sur le disjoncteur automatique 16A-B16	400
Gradable	non

## Les paramètres d'éclairage

Flux lumineux	220 lm
Flux lumineux de la lampe en champ assigné	220 lm
flux lumineux	220 lm
Angle de rayonnement	300 °
Efficacité / Efficacité lumineuse	88 lm/W
Efficacité totale secteur	88 lm/W
Couleur lumineuse	ultra warm
Température de la couleur	2400 K
Coordonnée de couleur X	0,494
Coordonnée de couleur Y	0,424
Indice de rendu des couleurs CRI	≥ 80
Indice de rendu des couleurs CRI nominal	80
Stabilité du couleur	≤ 6 sdc <sub>m</sub>

## Durée de vie

Durée de vie moyenne	15000 h
Durée de vie moyenne	15000 h
Durée de vie L70B50	15000 h
Nombre de cycle marche/arrêt	100000
Facteur de survie après 6000h	0.80
Défilliance en avance à 1000h	≤ 5.0 %
Garantie	4 ans

## Spécification

Commentaire sur l'étiquette énergétique	Etiquette actuelle, avec enregistrement EPREL
Label d'énergie (G -> A)	F
Diamètre max.	35 mm
diamètre	35 mm
Longueur totale	121 mm
longueur	121 mm
Position de fonctionnement	tout
Teneur en mercure	0.0 mg
sécurité photo-biologique selon EN 62471	RG0
forme de lampe	bougie
Ausführung	Or
Culot	E14
couleur	ambre jaune
Segment du produit	Essence

## Notices explicatives pour fonctionnement

Degré de protection (pièce/plafond)	IP20
Position de fonctionnement	tout
Mode d'opération	230 V
Zone de température ambiante	-20 ... +40 °C
avec détecteur de mouvement	No

## Informations spécifiques à EPREL

Commentaire sur l'étiquette énergétique	Etiquette actuelle, avec enregistrement EPREL
Technologie d'éclairage	LED
Tension secteur/Pas directement connecté à la tension secteur	MLS
Lumière non focalisée ou focalisée	NDLS
Source de lumière à couleur réglable	No
Type de température de couleur	SINGLE_VALUE
Stabilité des couleurs McAdams EPREL	6
Facteur de décalage EPREL	0,4
Facteur durée de vie EPREL	0,9
Maintien du flux lumineux EPREL	0,7
Lueur	1.0
Effet stroboscopique	0.9
Numéro d'identification EPREL	730378

## Autre(s)

Produits similaires

42819843, 42819840, 43820082, 43920296

## Notices explicatives

Lampe LED à bougies pour remplacement avec lampes à incandescence, ampoule en verre claire-or, non-dim, culot E14. Lumière LED ne contient UV ou IR.

Vous trouverez des informations sur le recyclage des lampes usagées et bris de la lampe sur [www.radium.de/recycling](http://www.radium.de/recycling).

La "durée de vie L70" décrite pour les lampes LED indique le nombre d'heures lorsque le flux lumineux a diminué à 70% de sa valeur initiale.

Le champ optionnel « Info durée de vie » contient les conditions de détermination de la durée de vie. Ainsi, « 12B50, 50Hz » détermine par exemple la durée de vie moyenne B50 dans un cycle de commutation de 12h pour une fréquence déterminée de 50 Hz, « 3B50, HF » basé sur un cycle de commutation de 3h sur ECG (haute fréquence).

### Base



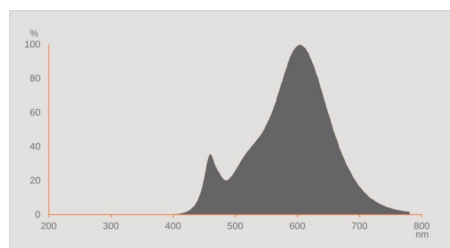
E14  
IEC/EN 60061-1  
Page 7004-23-6

### Spectrum

Puisque la lumière du jour est un mélange de la lumière directe du soleil et de la lumière du ciel, la composition spectrale change en permanence en fonction de l'heure du jour et de la météo. Le standard de lumière D65 correspond à une lumière du jour d'une température de couleur d'environ 6500 K.

Pour les LED en couleur, la couleur de la lumière dépend des éléments chimiques des puces produisant la lumière. La lumière colorée est produite directement et ne se pose pas de suite sur le filtre. Les LED blanches sont soit RVB (puces rouge + vert + bleu dans une LED = couleur blanche) soit puces LED bleu avec phosphore jaune/orange dans le composé détaché.

La zone visible est de 380 à 780 nm; la hauteur du tableau correspond à l'émission spectrale relative (400mW/klm) par 10nm.



Lampes LED rétrofit classiques Gold 2400K



Lumière du jour (D 65)

### Special features



Séparer les éléments avant de tirer



A DÉCHETER (après) ou À RECYCLER (avant)  
Points de collecte sur [www.quefairemedechets.fr](http://www.quefairemedechets.fr)



### General notes

Pour le remplacement des ampoules halogènes et à incandescence par des LED, nous recommandons un remplacement direct (1: 1) à la position de combustion respective. Pour les nouveaux systèmes, le nombre de lampes dans le circuit exploité au niveau de l'alimentation en transformateurs ou en gradateurs peut être obtenu à partir des listes de compatibilité correspondantes (le cas échéant). Si le type d'appareil ou de lampe requis n'est pas spécifié, par souci de sécurité, l'alimentation de remplacement doit être considérée comme étant du type d'origine halogène (par exemple, "RL-MR16 35" -> 35W, indépendamment de la consommation réelle d'énergie).

Les données techniques de construction correspondent à DIN et IEC. Le fabricant décline toute responsabilité pour des dommages corporels et matériels dus à une utilisation incorrecte. Les valeurs d'exploitation et les dimensions sont aux tolérances habituelles. À l'exception des modèles portant une identification spéciale, les lampes à incandescence sont destinées aux réseaux d'alimentation électrique de 230V. Les modèles non cités également avec culots et tensions différents sur demande. La vente et la livraison se font aux conditions de livraison et de paiement de Radium en

# LED Ambiente LUX Flamme

RL-CA22 824/C/E14 FIL Gold

# Radium

vigueur à la conclusion du contrat. Les unités à envoyer sont économiques pour l'achat et la logistique, dans la mesure du possible veuillez commander des quantités qui répondent à cette attente. Nous facturons un supplément de 10 % pour les commandes de très petites quantités (fractions), qui par type de lampe, sont en dessous de chaque unité d'envoi. Tous changements concernant l'emballage ou le produit sont interdits car ils portent atteinte aux droits de la marque Radium. De plus, les qualités techniques du produit pourraient changer à son désavantage voire mener à sa destruction. Pour ces dommages, Radium décline toute responsabilité.

® = Marque déposée

Sous réserve de modifications techniques, erreurs et de délais de livraison.

## Safety instructions

Pour garantir une efficacité lumineuse et une durée de vie optimales du produit, les plages de température admissibles doivent être respectées et assurez-vous que l'environnement est sec. Lorsqu'il est utilisé avec un équipement de commande existant, vérifiez leur compatibilité avec la lampe.

Toutes les données techniques sans garantie.