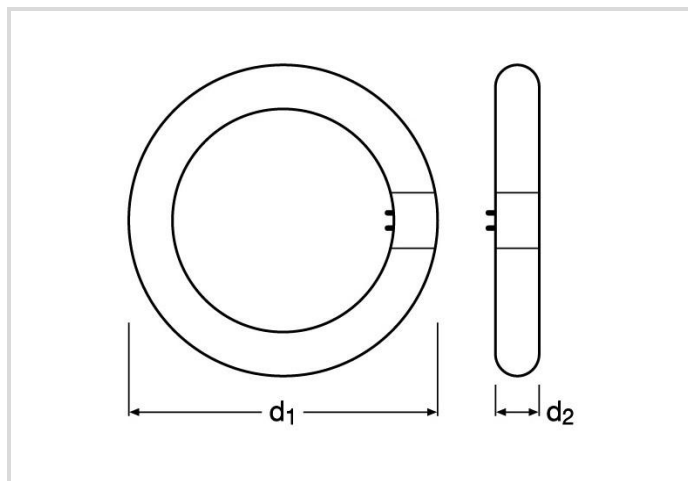
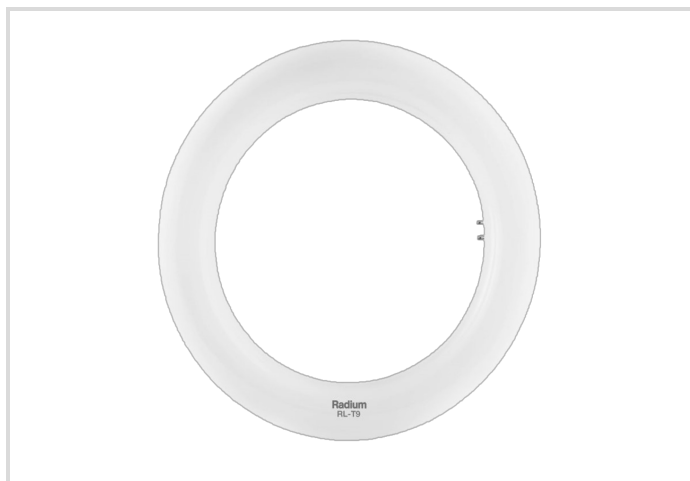


# Anneau de tube d'essence LED T9

RL-T9 C22 865/G10Q EM

# Radium

Date de la fiche technique du produit: 07.04.2026



E



12



1320



6500K



30 000h



3 YEARS  
GUARANTEE

## Données générales

Article No.	43420566
Codice	RL-T9 C22 865/G10Q EM
Product EAN	4008597205668
Box quantity (pcs.)	10
EAN Box	4008597605666
Gross weight of box in kg	2.63
Length of box in m	0.396
Width of box in m	0.234
Height of box in m	0.252
Poids du produit	145 g
Product status	● PhaseOut

## Les paramètres électriques

Watt	12.0 W
Puissance nominale	12.0 W
consommation d'énergie pondérée en 1000 heures	12 kWh
puissance de lampe	12.0-12.0 W
Facteur de puissance	>= 0,9

## Les paramètres électriques

tension nominale	220-240 V
Tension de réseau	220 - 240 V
type de tension	AC
courant nominal	60-60 mA
Courant nominal (mA)	60 mA
Nombre maximum sur le disjoncteur automatique 10A	24
Nombre maximum sur le disjoncteur automatique 16A	30
Gradable	non

## Les paramètres d'éclairage

Flux lumineux	1320 lm
Flux lumineux de la lampe en champ assigné	1320 lm
Angle de rayonnement	120 °
Efficacité	110 lm/W
Efficacité totale secteur	110 lm/W
Température de la couleur	6500 K
Coordonnée de couleur X	0,312
Coordonnée de couleur Y	0,328
Indice de rendu des couleurs CRI	≥ 80
Indice de rendu des couleurs CRI nominal	80
Stabilité du couleur	≤ 6 sdc <sub>m</sub>

## Durée de vie

Durée de vie moyenne	30000 h
Durée de vie moyenne	30000 h
Durée de vie L70B50	30000 h
Nombre de cycle marche/arrêt	200000
Facteur de survie après 6000h	≥ 0.90
Défilliance en avance à 1000h	≤ 1.0 %
Garantie	3 ans

## Spécification

Commentaire sur l'étiquette énergétique	Etiquette actuelle, avec enregistrement EPREL
Label d'énergie (G -> A)	E
Diamètre max.	30 mm
diamètre	30 mm

## Spécification

Diamètre du tube	30 mm
Longueur totale	212 mm
longueur	212 mm
Position de fonctionnement	tout
Teneur en mercure	0.0 mg
Splitter protection	No
sécurité photo-biologique selon EN 62471	RG0
forme de lampe	tube à socle unique
Ausführung	Plastique
Culot	G10q
couleur	blanc
Segment du produit	Essence

## Notices explicatives pour fonctionnement

Type de protection	IP20
Position de fonctionnement	tout
Mode d'opération	BC, 230V
Zone de température ambiante	-20 ... +45 °C
avec détecteur de mouvement	No

## Informations spécifiques à EPREL

Commentaire sur l'étiquette énergétique	Etiquette actuelle, avec enregistrement EPREL
Technologie d'éclairage	LED
Lumière non focalisée ou focalisée	NDLS
Source de lumière à couleur réglable	No
Type de température de couleur	SINGLE_VALUE
Stabilité des couleurs McAdams EPREL	6
Facteur de décalage EPREL	0,7
Facteur durée de vie EPREL	0,9
Maintien du flux lumineux EPREL	0,7
Lueur	1.0
Effet stroboscopique	0.40
Numéro d'identification EPREL	541517

# Anneau de tube d'essence LED T9

RL-T9 C22 865/G10Q EM

# Radium

## Autre(s)

Produits similaires

43218810, 43420565

## Notices explicatives

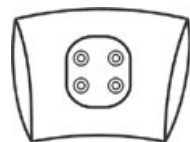
Tube LED T9 en forme d'anneau, à remplacer par des lampes fluorescentes, à la lumière du jour, non-dimmable, support G10q.

Vous trouverez des informations sur le recyclage des lampes usagées et bris de la lampe sur [www.radium.de/recycling](http://www.radium.de/recycling).

La "durée de vie L70" décrite pour les lampes LED indique le nombre d'heures lorsque le flux lumineux a diminué à 70% de sa valeur initiale.

Le champ optionnel « Info durée de vie » contient les conditions de détermination de la durée de vie. Ainsi, « 12B50, 50Hz » détermine par exemple la durée de vie moyenne B50 dans un cycle de commutation de 12h pour une fréquence déterminée de 50 Hz, « 3B50, HF » basé sur un cycle de commutation de 3h sur ECG (haute fréquence).

### Base



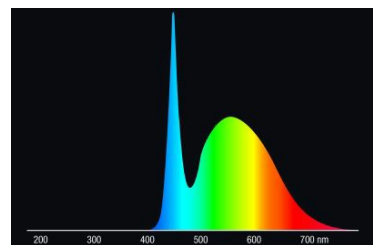
G10q  
IEC/EN 60061-1  
Page 7004-54-3

### Spectrum

Puisque la lumière du jour est un mélange de la lumière directe du soleil et de la lumière du ciel, la composition spectrale change en permanence en fonction de l'heure du jour et de la météo. Le standard de lumière D65 correspond à une lumière du jour d'une température de couleur d'environ 6500 K.

Pour les LED en couleur, la couleur de la lumière dépend des éléments chimiques des puces produisant la lumière. La lumière colorée est produite directement et ne se pose pas de suite sur le filtre. Les LED blanches sont soit RVB (puces rouge + vert + bleu dans une LED = couleur blanche) soit puces LED bleu avec phosphore jaune/orange dans le composé détaché.

La zone visible est de 380 à 780 nm; la hauteur du tableau correspond à l'émission spectrale relative (400mW/klm) par 10nm.



Lampes LED retrofit 6500K



Lumière du jour (D 65)

### Special features



### General notes

Veillez noter les instructions d'installation lors du remplacement des lampes fluorescentes par des tubes à LED. Certains types de lampes à LED ne conviennent que pour le remplacement 1: 1 au point de operation respectif: avec CCG en utilisant le démarreur fourni, avec ballast électronique avec ballast compatible. D'autres peuvent fonctionner directement sur 230V (conversion de la luminaire), d'autres peuvent être CCG ainsi que 230V ou les 3 variantes. Les tubes Neo nécessitent un driver LED externe (remplacement du ballast). Les tubes LED Neo sont dimmables, tous les autres tubes LED ne sont pas dimmables.

Les données techniques de construction correspondent à DIN et IEC. Le fabricant décline toute responsabilité pour des dommages corporels et matériels dus à une utilisation incorrecte. Les valeurs d'exploitation et les dimensions sont aux tolérances habituelles. A l'exception des modèles portant une identification spéciale, les lampes à incandescence sont destinées aux réseaux d'alimentation électrique de 230V. Les modèles non cités également avec culots et tensions différents sur demande. La vente et la livraison se font aux conditions de livraison et de paiement de Radium en vigueur à la conclusion du contrat. Les unités à envoyer sont économiques pour l'achat et la logistique, dans la mesure du possible veuillez commander des quantités qui répondent à cette attente. Nous facturons un supplément de 10 % pour les commandes de très petites quantités

# Anneau de tube d'essence LED T9

RL-T9 C22 865/G10Q EM

**Radium**

(fractions), qui par type de lampe, sont en dessous de chaque unité d'envoi. Tous changements concernant l'emballage ou le produit sont interdits car ils portent atteinte aux droits de la marque Radium. De plus, les qualités techniques du produit pourraient changer à son désavantage voire mener à sa destruction. Pour ces dommages, Radium décline toute responsabilité.

® = Marque déposée

Sous réserve de modifications techniques, erreurs et de délais de livraison.

## Safety instructions

Pour garantir une efficacité lumineuse et une durée de vie optimales du produit, les plages de température admissibles doivent être respectées et assurez-vous que l'environnement est sec. Lorsqu'il est utilisé avec un équipement de commande existant, vérifiez leur compatibilité avec la lampe.

Toutes les données techniques sans garantie.