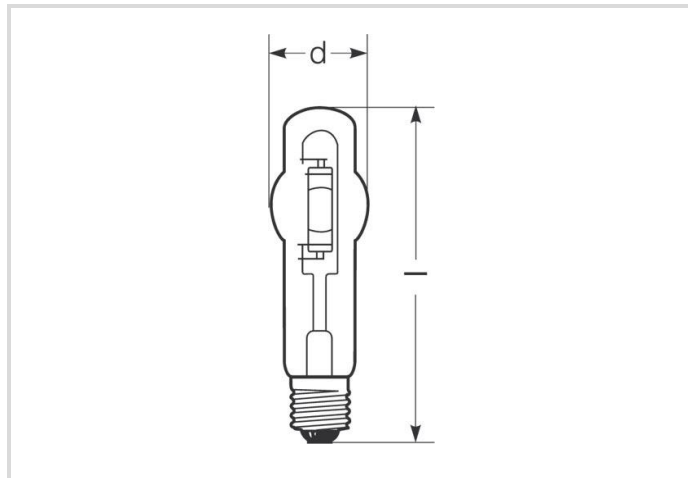


Lampe aux iodures métalliques, brûleur quartz

HRI-BT 400W/D/PRO/230/E40

Radium

Date de la fiche technique du produit: 27.06.2026



A



G



34000



5500K



12 000h

Données générales

Article No.	32419667
Codice	HRI-BT 400W/D/PRO/230/E40
Product EAN	4008597196676
Box quantity (pcs.)	12
EAN Box	4008597596674
Gross weight of box in kg	3.44
Length of box in m	0.318
Width of box in m	0.253
Height of box in m	0.342
Poids du produit	220 g
Product status	● Inattivo

Les paramètres électriques

Watt	430.0 W
Puissance nominale de la lampe	400 W
Consommation d'énergie kWh/1000h	430
tension de lampe	115-125 V
Tension de maintien de la lampe	115 V

Les paramètres électriques

Tension de réseau (V)	230 V
Tension d'allumage (kVs)	4.0 jusque 5.0
Courant nominal	4 A
Courant nominal du self	4.6 A
Condensateur de compensation pour 50 Hz, BC	45 µF
Gradable	non

Les paramètres d'éclairage

flux lumineux	34000 lm
Flux lumineux de la lampe en champ assigné	34000 lm
Efficacité / Efficacité lumineuse	79 lm/W
Efficacité totale secteur	80 lm/W
Couleur lumineuse	lumière du jour
température de couleur	5500 K
Coordonnée de couleur X	0,332
Coordonnée de couleur Y	0,349
Indice de rendu des couleurs CRI	92
Maintien du flux lumineux après 2000h	0.83
Maintien du flux lumineux après 4000h	0.76
Maintien du flux lumineux après 6000h	0.70
Maintien du flux lumineux après 8000h	0.65
Maintien du flux lumineux après 12000h	0.55
Maintien du flux lumineux après 16000h	0.50

Durée de vie

Durée de vie moyenne	12000 h
Facteur de survie après 2000h	0.99
Facteur de survie après 4000h	0.98
Facteur de survie après 6000h	0.93
Taux de survie après 8000h	0.81
Facteur de survie après 12000h	0.50

Spécification

Commentaire sur l'étiquette énergétique	Etiquette actuelle, avec enregistrement EPREL
Label d'énergie (G -> A)	G
Label d'énergie (E -> A++)	A

Spécification

Diamètre max.	62 mm
diamètre	62 mm
Longueur totale	285 mm
Longueur max.	285 mm
Position de fonctionnement	h180
Teneur en mercure	59.0 mg
forme de lampe	tube à socle unique
version	clair
Culot	E40
couleur	blanc

Notices explicatives pour fonctionnement

Position de fonctionnement	h180
----------------------------	------

Informations spécifiques à EPREL

Commentaire sur l'étiquette énergétique	Etiquette actuelle, avec enregistrement EPREL
Technologie d'éclairage	MH
Numéro d'identification EPREL	541429

Autre(s)

Directive de l'UE	TIM
Produits similaires	32417735

Notices explicatives

Lampe HM avec brûleur à quartz, tube claire, lumière du jour, culot E40. Opération en luminaire fermé, avec ballast et allumeur.

Vous trouverez des informations sur le recyclage des lampes usagées et bris de la lampe sur www.radium.de/recycling.

La "durée de vie L70" décrite pour les lampes LED indique le nombre d'heures lorsque le flux lumineux a diminué à 70% de sa valeur initiale.

Le champ optionnel « Info durée de vie » contient les conditions de détermination de la durée de vie. Ainsi, « 12B50, 50Hz » détermine par exemple la durée de vie moyenne B50 dans un cycle de commutation de 12h pour une fréquence déterminée de 50 Hz, « 3B50, HF » basé sur un cycle de commutation de 3h sur ECG (haute fréquence).

Base



E40
IEC/EN 60061-1
Page 7004-24-6

Spectrum

Puisque la lumière du jour est un mélange de la lumière directe du soleil et de la lumière du ciel, la composition spectrale change en permanence en

Lampe aux iodures métalliques, brûleur quartz

HRI-BT 400W/D/PRO/230/E40

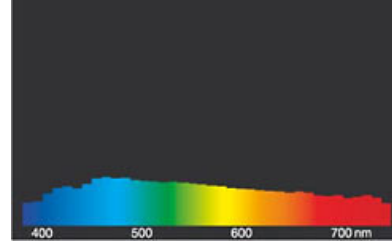
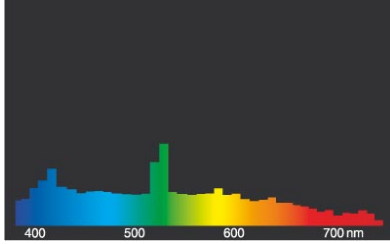
Radium

fonction de l'heure du jour et de la météo. Le standard de lumière D65 correspond à une lumière du jour d'une température de couleur d'environ 6500 K.

Chaque type de lampe à décharge a une répartition spectrale individuelle en fonction de son remplissage. Des caractéristiques importantes en découlent comme la couleur de la lumière ou le rendu des couleurs. Si les lignes spectrales sont rapprochées, on présume que la lampe a un très bon indice de rendu des couleurs proche de 100. Si les lignes spectrales sont individuelles ou effilochées, le rendu des couleurs de la lampe n'est généralement pas très bon. Si le nombre de lignes spectrales prédomine dans le bleu (450nm), il s'agit d'une couleur de lumière froide comme par exemple la lumière du jour. Si prédomine dans le rouge (700nm) ou rouge et jaune (600nm), il s'agit d'une couleur de lumière chaude comme par exemple WDL.

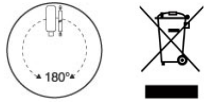
Au démarrage des lampes aux halogénures métalliques, le flux lumineux maximal est atteint après 2-4 minutes, puis toutes les couleurs existant dans le spectre sont émises.

La zone visible est de 380 à 780 nm; la hauteur du tableau correspond à l'émission spectrale relative (400mW/klm) par 10nm.



Lumière du jour (D 65)

Special features



General notes

Les données techniques de construction correspondent à DIN et IEC. Le fabricant décline toute responsabilité pour des dommages corporels et matériels dus à une utilisation incorrecte. Les valeurs d'exploitation et les dimensions sont aux tolérances habituelles. À l'exception des modèles portant une identification spéciale, les lampes à incandescence sont destinées aux réseaux d'alimentation électrique de 230V. Les modèles non cités également avec culots et tensions différents sur demande. La vente et la livraison se font aux conditions de livraison et de paiement de Radium en vigueur à la conclusion du contrat. Les unités à envoyer sont économiques pour l'achat et la logistique, dans la mesure du possible veuillez commander des quantités qui répondent à cette attente. Nous facturons un supplément de 10 % pour les commandes de très petites quantités (fractions), qui par type de lampe, sont en dessous de chaque unité d'envoi. Tous changements concernant l'emballage ou le produit sont interdits car ils portent atteinte aux droits de la marque Radium. De plus, les qualités techniques du produit pourraient changer à son désavantage voire mener à sa destruction. Pour ces dommages, Radium décline toute responsabilité.

® = Marque déposée

Sous réserve de modifications techniques, erreurs et de délais de livraison.

Toutes les données techniques sans garantie.