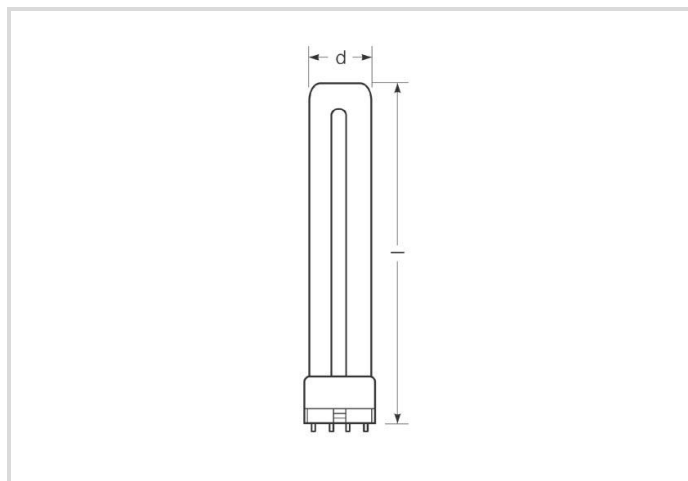


# Lampe fluorescente compacte Ralux®Long

RX-L 18W/840/2G11

# Radium

Date de la fiche technique du produit: 08.04.2026



A



G



1200



4000K



20 000h



Dimmable

## Données générales

|                           |   |
|---------------------------|---|
| Article No.               | 31319384                                    |
| Codice                    | RX-L 18W/840/2G11                           |
| Product EAN               | 4008597193842                               |
| Box quantity (pcs.)       | 10  |
| EAN Box                   | 4008597493843                               |
| Gross weight of box in kg | 0.764                                       |
| Length of box in m        | 0.136                                       |
| Width of box in m         | 0.103                                       |
| Height of box in m        | 0.26  |
| Poids du produit          | 65 g  |
| Product status            | <span style="color: red;">●</span> Inattivo |

## Les paramètres électriques

|  |        |
|--|--------|
| Watt   | 18.0 W |
| Puissance nominale de la lampe                 | 18 W   |
| consommation d'énergie pondérée en 1000 heures | 20 kWh |
| Tension de maintien de la lampe                | 58 V   |
| Tension de réseau (V)                          | 230 V  |

## Les paramètres électriques

|   |        |
|---|--------|
| Condensateur de compensation pour 50 Hz, BC | 4.2 µF |
| Gradable                                    | Si     |

## Les paramètres d'éclairage

|  |            |
|--|------------|
| flux lumineux                              | 1200 lm    |
| Flux lumineux de la lampe en champ assigné | 1200 lm    |
| Maximum du flux lumineux à                 | 25 °C      |
| Efficacité                                 | 66.67 lm/W |
| Couleur lumineuse                          | blanc      |
| Code couleur                               | 840        |
| température de couleur                     | 4000 K     |
| Indice de rendu des couleurs CRI           | 80-89      |
| Luminance moyenne (cd/cm <sup>2</sup> )    | 2,1        |
| Maintien du flux lumineux après 2000h      | 0.94       |
| Maintien du flux lumineux après 4000h      | 0.90       |
| Maintien du flux lumineux après 6000h      | 0.88       |
| Maintien du flux lumineux après 8000h      | 0.85       |
| Maintien du flux lumineux après 12000h     | 0.84       |
| Maintien du flux lumineux après 16000h     | 0.81       |
| Maintien du flux lumineux après 20000h     | 0.80       |

## Durée de vie

|                                |         |
|--------------------------------|---------|
| Durée de vie moyenne           | 20000 h |
| Nombre de cycle marche/arrêt   | >50000  |
| Facteur de survie après 2000h  | 0.99    |
| Facteur de survie après 4000h  | 0.99    |
| Facteur de survie après 6000h  | 0.99    |
| Taux de survie après 8000h     | 0.99    |
| Facteur de survie après 12000h | 0.95    |
| Facteur de survie après 16000h | 0.81    |
| Facteur de survie après 20000h | 0.50    |

## Spécification

|   |   |
|---|---|
| Commentaire sur l'étiquette énergétique | Ancienne étiquette, pas d'enregistrement EPREL, pas de fiche technique UE |
| Label d'énergie (G -> A)                | G   |
| Label d'énergie (E -> A++)              | A   |

## Spécification

|                   |        |
|-------------------|--------|
| Diamètre max.     | 38 mm  |
| diamètre          | 38 mm  |
| Longueur totale   | 217 mm |
| Longueur max.     | 221 mm |
| Longueur          | 217 mm |
| Teneur en mercure | 1.7 mg |
| Ausführung        | enduit |
| Culot             | 2G11   |
| couleur           | blanc  |

## Informations spécifiques à EPREL

|   |   |
|---|---|
| Commentaire sur l'étiquette énergétique | Ancienne étiquette, pas d'enregistrement EPREL, pas de fiche technique UE |
| Numéro d'identification EPREL           | 886353  |

## Autre(s)

|                        |                    |
|------------------------|--------------------|
| Date d'abandon de l'UE | 25.02.2023         |
| Directive de l'UE      | RoHS               |
| Produits similaires    | 31320383, 43520573 |

## Notices explicatives

Lampe fluorescente compacte, couleur lum. 840, efficacité lumineuse élevée, bon rendu des couleurs, longue vie, culot 2G11. Gradable par BEdim.

Vous trouverez des informations sur le recyclage des lampes usagées et bris de la lampe sur [www.radium.de/recycling](http://www.radium.de/recycling).

La "durée de vie L70" décrite pour les lampes LED indique le nombre d'heures lorsque le flux lumineux a diminué à 70% de sa valeur initiale.

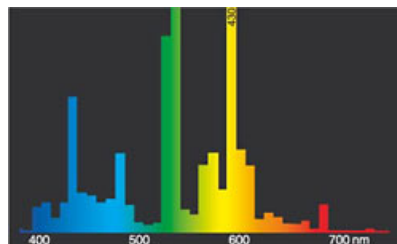
Le champ optionnel « Info durée de vie » contient les conditions de détermination de la durée de vie. Ainsi, « 12B50, 50Hz » détermine par exemple la durée de vie moyenne B50 dans un cycle de commutation de 12h pour une fréquence déterminée de 50 Hz, « 3B50, HF » basé sur un cycle de commutation de 3h sur ECG (haute fréquence).

### Base

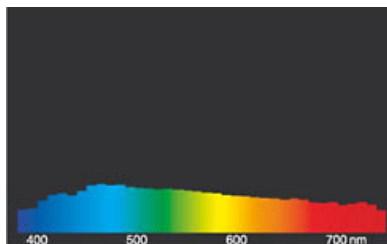


2G11  
IEC/EN 60061-1  
Page 7004-82-1

### Spectrum



Teinte de lumière 840 Spectralux® blanc (21)



Lumière du jour (D 65)

# Lampe fluorescente compacte Ralux®Long

RX-L 18W/840/2G11

# Radium

## Special features



## General notes

Les données techniques de construction correspondent à DIN et IEC. Le fabricant décline toute responsabilité pour des dommages corporels et matériels dus à une utilisation incorrecte. Les valeurs d'exploitation et les dimensions sont aux tolérances habituelles. A l'exception des modèles portant une identification spéciale, les lampes à incandescence sont destinées aux réseaux d'alimentation électrique de 230V. Les modèles non cités également avec culots et tensions différents sur demande. La vente et la livraison se font aux conditions de livraison et de paiement de Radium en vigueur à la conclusion du contrat. Les unités à envoyer sont économiques pour l'achat et la logistique, dans la mesure du possible veuillez commander des quantités qui répondent à cette attente. Nous facturons un supplément de 10 % pour les commandes de très petites quantités (fractions), qui par type de lampe, sont en dessous de chaque unité d'envoi. Tous changements concernant l'emballage ou le produit sont interdits car ils portent atteinte aux droits de la marque Radium. De plus, les qualités techniques du produit pourraient changer à son désavantage voire mener à sa destruction. Pour ces dommages, Radium décline toute responsabilité.

® = Marque déposée

Sous réserve de modifications techniques, erreurs et de délais de livraison.

Toutes les données techniques sans garantie.