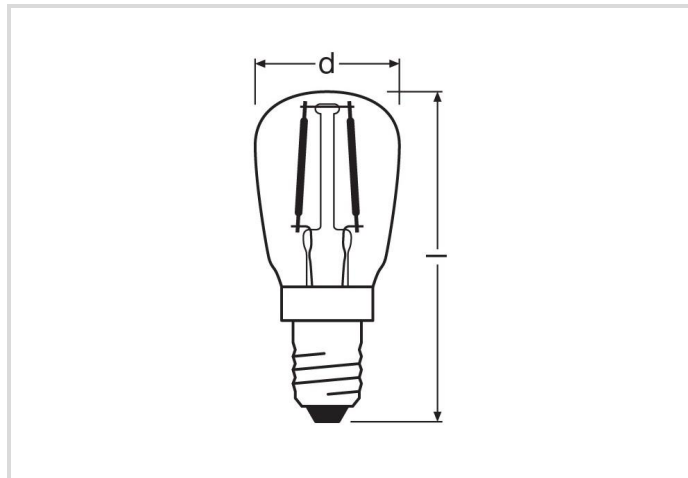


# Lampe tubulaire LED

RL-T26 25 2,8W/230/827/C/E14

# Radium

Date de la fiche technique du produit: 27.06.2026



A++



F



2,8



250



2700K



10 000h



## Données générales

Article No.	43619109
Codice	RL-T26 25 827/C/E14
Product EAN	4008597191091
Box quantity (pcs.)	20
EAN Box	4008597791093
Gross weight of box in kg	0.302
Length of box in m	0.15
Width of box in m	0.12
Height of box in m	0.08
Poids du produit	9 g
Product status	<span style="color: red;">●</span> Inattivo

## Les paramètres électriques

Watt	2.8 W
Puissance nominale	2.8 W
consommation d'énergie pondérée en 1000 heures	3 kWh
puissance de lampe	2.8-2.8 W
Facteur de puissance	> 0.40

## Les paramètres électriques

facteur de puissance	0,4
tension nominale	220-240 V
Tension de réseau	220 - 240 V
type de tension	AC
courant nominal	24-24 mA
Courant nominal (mA)	17 mA
Nombre maximum sur le disjoncteur automatique 10A-B10	80
Nombre maximum sur le disjoncteur automatique 16A-B16	125
Gradable	non

## Les paramètres d'éclairage

Flux lumineux	250 lm
Flux lumineux de la lampe en champ assigné	250 lm
Flux lumineuse in 90° secteur	250 lm lm
Flux lumineuse in 120° secteur	250 lm lm
Angle de rayonnement	320 °
Efficacité / Efficacité lumineuse	89 lm/W
Efficacité totale secteur	89 lm/W
Température de la couleur	2700 K
indice de rendu de couleur CRI	80-89
Indice de rendu des couleurs CRI nominal	80-89

## Durée de vie

Durée de vie moyenne	10000 h
Durée de vie moyenne	15000 h
Nombre de cycle marche/arrêt	100000
Facteur de survie après 6000h	≥ 0.90
Défilliance en avance à 1000h	≤ 5.0 %
Garantie	3 ans

## Spécification

Commentaire sur l'étiquette énergétique	Ancienne étiquette, pas d'enregistrement EPREL, pas de fiche technique UE
Label d'énergie (G -> A)	F
Label d'énergie (E -> A++)	A++
Diamètre max.	26 mm
diamètre	26 mm

## Spécification

Longueur max.	63 mm mm
longueur	63 mm
Teneur en mercure	0.0 mg
forme de lampe	tube à socle unique
Ausführung	claire
Culot	E14
couleur	blanc
Segment du produit	Essence

## Notices explicatives pour fonctionnement

Degré de protection (pièce/plafond)	IP20
Zone de température ambiante	-20°... +40° C
avec détecteur de mouvement	No

## Informations spécifiques à EPREL

Commentaire sur l'étiquette énergétique	Ancienne étiquette, pas d'enregistrement EPREL, pas de fiche technique UE
Technologie d'éclairage	LED
Facteur durée de vie EPREL	0.9
Maintien du flux lumineux EPREL	0.93
Numéro d'identification EPREL	875593

## Notices explicatives

LED Tube, remplacement avec lampes halogènes petites, culot E14. Lumière LED ne contient UV ou IR.

Vous trouverez des informations sur le recyclage des lampes usagées et bris de la lampe sur [www.radium.de/recycling](http://www.radium.de/recycling).

La "durée de vie L70" décrite pour les lampes LED indique le nombre d'heures lorsque le flux lumineux a diminué à 70% de sa valeur initiale.

Le champ optionnel « Info durée de vie » contient les conditions de détermination de la durée de vie. Ainsi, « 12B50, 50Hz » détermine par exemple la durée de vie moyenne B50 dans un cycle de commutation de 12h pour une fréquence déterminée de 50 Hz, « 3B50, HF » basé sur un cycle de commutation de 3h sur ECG (haute fréquence).

### Base



E14  
IEC/EN 60061-1  
Page 7004-23-6

### Spectrum

Puisque la lumière du jour est un mélange de la lumière directe du soleil et de la lumière du ciel, la composition spectrale change en permanence en fonction de l'heure du jour et de la météo. Le standard de lumière D65 correspond à une lumière du jour d'une température de couleur d'environ 6500 K.

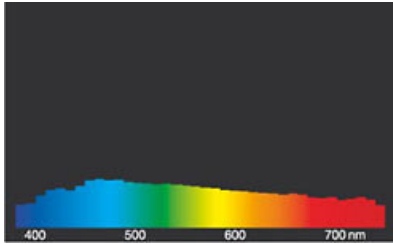
Pour les LED en couleur, la couleur de la lumière dépend des éléments chimiques des puces produisant la lumière. La lumière colorée est produite directement et ne se pose pas de suite sur le filtre. Les LED blanches sont soit RVB (puces rouge + vert + bleu dans une LED = couleur blanche) soit puces LED bleu avec phosphore jaune/orange dans le composé détaché.

# Lampe tubulaire LED

RL-T26 25 2,8W/230/827/C/E14

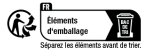
# Radium

La zone visible est de 380 à 780 nm; la hauteur du tableau correspond à l'émission spectrale relative (400mW/klm) par 10nm.



Lumière du jour (D 65)

## Special features



Séparez les éléments avant de jeter.



## General notes

Pour le remplacement des ampoules halogènes et à incandescence par des LED, nous recommandons un remplacement direct (1: 1) à la position de combustion respective. Pour les nouveaux systèmes, le nombre de lampes dans le circuit exploité au niveau de l'alimentation en transformateurs ou en gradateurs peut être obtenu à partir des listes de compatibilité correspondantes (le cas échéant). Si le type d'appareil ou de lampe requis n'est pas spécifié, par souci de sécurité, l'alimentation de remplacement doit être considérée comme étant du type d'origine halogène (par exemple, "RL-MR16 35" -> 35W, indépendamment de la consommation réelle d'énergie). Lors de l'utilisation à l'extérieur ou dans des pièces humides, les lampes doivent être utilisées dans des luminaires avec protection IP65.

Les données techniques de construction correspondent à DIN et IEC. Le fabricant décline toute responsabilité pour des dommages corporels et matériels dus à une utilisation incorrecte. Les valeurs d'exploitation et les dimensions sont aux tolérances habituelles. A l'exception des modèles portant une identification spéciale, les lampes à incandescence sont destinées aux réseaux d'alimentation électrique de 230V. Les modèles non cités également avec culots et tensions différents sur demande. La vente et la livraison se font aux conditions de livraison et de paiement de Radium en vigueur à la conclusion du contrat. Les unités à envoyer sont économiques pour l'achat et la logistique, dans la mesure du possible veuillez commander des quantités qui répondent à cette attente. Nous facturons un supplément de 10 % pour les commandes de très petites quantités (fractions), qui par type de lampe, sont en dessous de chaque unité d'envoi. Tous changements concernant l'emballage ou le produit sont interdits car ils portent atteinte aux droits de la marque Radium. De plus, les qualités techniques du produit pourraient changer à son désavantage voire mener à sa destruction. Pour ces dommages, Radium décline toute responsabilité.

® = Marque déposée

Sous réserve de modifications techniques, erreurs et de délais de livraison.

## Safety instructions

Pour garantir une efficacité lumineuse et une durée de vie optimales du produit, les plages de température admissibles doivent être respectées et assurez-vous que l'environnement est sec. Lorsqu'il est utilisé avec un équipement de commande existant, vérifiez leur compatibilité avec la lampe.

Toutes les données techniques sans garantie.