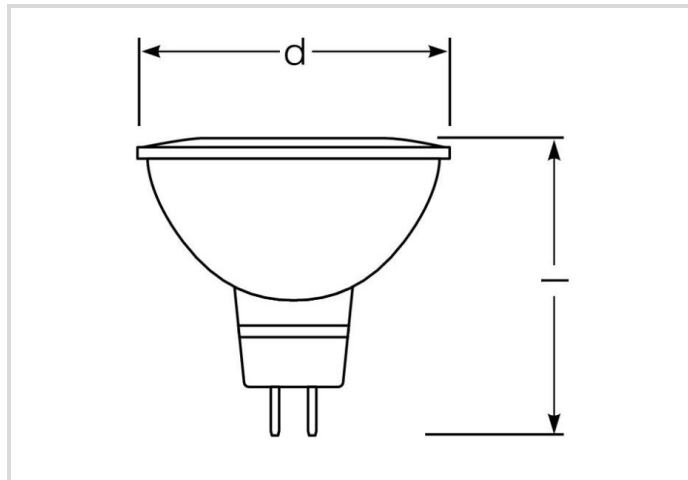


LED à basse tension - RetroFit

RL-MR11 35 4W/12/827/WFL/GU4

Radium

Date de la fiche technique du produit: 27.06.2026



A+



F



4



345



2700K



15 000h



Données générales

Article No.	43619244
Codice	RL-MR11 35 827/WFL
Product EAN	4008597192449
Box quantity (pcs.)	10
EAN Box	4008597492440
Gross weight of box in kg	0.248
Length of box in m	0.19
Width of box in m	0.08
Height of box in m	0.06
Poids du produit	17 g
Product status	● Inattivo

Les paramètres électriques

Watt	4.0 W
Puissance nominale	4.0 W
consommation d'énergie pondérée en 1000 heures	5 kWh
puissance de lampe	4.0-4.0 W
Facteur de puissance	> 0.50

Les paramètres électriques

facteur de puissance	0,5
tension nominale	12-12 V
type de tension	AC
courant nominal	500-500 mA
Courant nominal (mA)	500 mA
Nombre maximum sur le disjoncteur automatique 10A-B10	27
Nombre maximum sur le disjoncteur automatique 16A-B16	44
Gradable	non

Les paramètres d'éclairage

Flux lumineux	345 lm
Flux lumineux de la lampe en champ assigné	345 lm
Flux lumineuse in 90° secteur	345 lm lm
Flux lumineuse in 120° secteur	345 lm lm
Angle de rayonnement	36 °
intensité lumineuse	600 cd
Efficacité / Efficacité lumineuse	86 lm/W
Efficacité totale secteur	86 lm/W
Température de la couleur	2700 K
Indice de rendu des couleurs CRI	≥ 80
Indice de rendu des couleurs CRI nominal	80-89
Stabilité du couleur	≤ 6 sdc _m

Durée de vie

Durée de vie moyenne	15000 h
Durée de vie moyenne	15000 h
Nombre de cycle marche/arrêt	100000
Facteur de survie après 6000h	≥ 0.90
Défilliance en avance à 1000h	≤ 5.0 %
Garantie	4 ans

Spécification

Commentaire sur l'étiquette énergétique	Ancienne étiquette, pas d'enregistrement EPREL, pas de fiche technique UE
Label d'énergie (G -> A)	F
Label d'énergie (E -> A++)	A+
Diamètre max.	35 mm

Spécification

diamètre	35 mm
Longueur max.	38 mm mm
longueur	38 mm
Position de fonctionnement	tout
Teneur en mercure	0.0 mg
sécurité photo-biologique selon EN 62471	RG0
forme de lampe	réflecteur
Ausführung	Plastique
Culot	GU4
couleur	blanc
couleur de boîtier	autre
Segment du produit	Essence

Notices explicatives pour fonctionnement

Degré de protection (pièce/plafond)	IP20
Position de fonctionnement	tout
Mode d'opération	Transformateur basse tension
Zone de température ambiante	-20°... +40° C
avec détecteur de mouvement	No

Informations spécifiques à EPREL

Commentaire sur l'étiquette énergétique	Ancienne étiquette, pas d'enregistrement EPREL, pas de fiche technique UE
Technologie d'éclairage	LED
Lumière non focalisée ou focalisée	DLS
Source de lumière à couleur réglable	No
Type de température de couleur	SINGLE_VALUE
Facteur durée de vie EPREL	0.9
Maintien du flux lumineux EPREL	0.93
Lueur	1.0
Numéro d'identification EPREL	875663

Notices explicatives

MR11-LED, remplacement avec 12V lampes halogènes, lumière blanc chaud, corps en verre, non gradable, culot GU4. Lumière LED ne contient UV ou IR.

Vous trouverez des informations sur le recyclage des lampes usagées et bris de la lampe sur www.radium.de/recycling.

La "durée de vie L70" décrite pour les lampes LED indique le nombre d'heures lorsque le flux lumineux a diminué à 70% de sa valeur initiale.

Le champ optionnel « Info durée de vie » contient les conditions de détermination de la durée de vie. Ainsi, « 12B50, 50Hz » détermine par exemple la durée de vie moyenne B50 dans un cycle de commutation de 12h pour une fréquence déterminée de 50 Hz, « 3B50, HF » basé sur un cycle de commutation de 3h sur ECG (haute fréquence).

LED à basse tension - RetroFit

RL-MR11 35 4W/12/827/WFL/GU4

Radium

Base



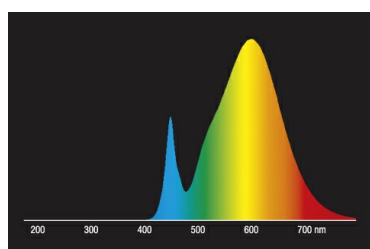
GU4
IEC/EN 60061-1
Page 7004-108-2

Spectrum

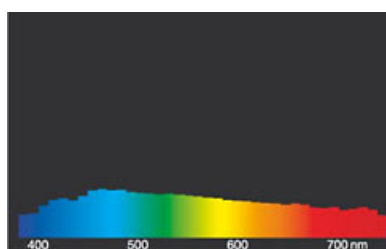
Puisque la lumière du jour est un mélange de la lumière directe du soleil et de la lumière du ciel, la composition spectrale change en permanence en fonction de l'heure du jour et de la météo. Le standard de lumière D65 correspond à une lumière du jour d'une température de couleur d'environ 6500 K.

Pour les LED en couleur, la couleur de la lumière dépend des éléments chimiques des puces produisant la lumière. La lumière colorée est produite directement et ne se pose pas de suite sur le filtre. Les LED blanches sont soit RVB (puces rouge + vert + bleu dans une LED = couleur blanche) soit puces LED bleu avec phosphore jaune/orange dans le composé détaché.

La zone visible est de 380 à 780 nm; la hauteur du tableau correspond à l'émission spectrale relative (400mW/nm) par 10nm.

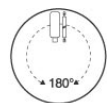


Lampes Led Retrofit à réflecteur MR16 / PAR16 2700K



Lumière du jour (D 65)

Special features



Séparez les éléments avant de tirer.



À DÉPOSER EN MAGASIN À DÉPOSER EN RÉCHÈTE



General notes

Pour le remplacement des ampoules halogènes et à incandescence par des LED, nous recommandons un remplacement direct (1: 1) à la position de combustion respective. Pour les nouveaux systèmes, le nombre de lampes dans le circuit exploité au niveau de l'alimentation en transformateurs ou en gradateurs peut être obtenu à partir des listes de compatibilité correspondantes (le cas échéant). Si le type d'appareil ou de lampe requis n'est pas spécifié, par souci de sécurité, l'alimentation de remplacement doit être considérée comme étant du type d'origine halogène (par exemple, "RL-MR16 35" -> 35W, indépendamment de la consommation réelle d'énergie).

Les données techniques de construction correspondent à DIN et IEC. Le fabricant décline toute responsabilité pour des dommages corporels et matériels dus à une utilisation incorrecte. Les valeurs d'exploitation et les dimensions sont aux tolérances habituelles. À l'exception des modèles portant une identification spéciale, les lampes à incandescence sont destinées aux réseaux d'alimentation électrique de 230V. Les modèles non cités également avec culots et tensions différents sur demande. La vente et la livraison se font aux conditions de livraison et de paiement de Radium en vigueur à la conclusion du contrat. Les unités à envoyer sont économiques pour l'achat et la logistique, dans la mesure du possible veuillez commander des quantités qui répondent à cette attente. Nous facturons un supplément de 10 % pour les commandes de très petites quantités (fractions), qui par type de lampe, sont en dessous de chaque unité d'envoi. Tous changements concernant l'emballage ou le produit sont interdits car ils portent atteinte aux droits de la marque Radium. De plus, les qualités techniques du produit pourraient changer à son désavantage voire mener à sa destruction. Pour ces dommages, Radium décline toute responsabilité.

® = Marque déposée

Sous réserve de modifications techniques, erreurs et de délais de livraison.

Safety instructions

Pour garantir une efficacité lumineuse et une durée de vie optimales du produit, les plages de température admissibles doivent être respectées et assurez-vous que l'environnement est sec. Lorsqu'il est utilisé avec un équipement de commande existant, vérifiez leur compatibilité avec la lampe.

Toutes les données techniques sans garantie.