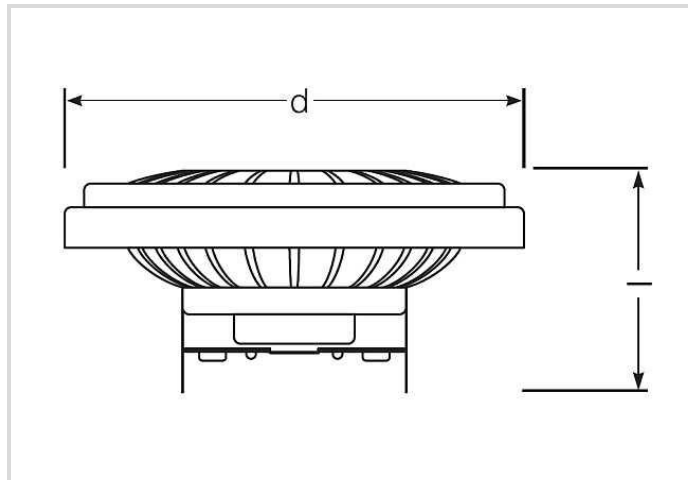


LED Star 12V-RetroFit

RL AR111 75 DIM 15,5W/12/FL/930/G53

Radium

Date de la fiche technique du produit: 27.06.2026



A



800



3000K



40 000h



Dimmable



Données générales

Article No.	42919067
Codice	RL AR111 75 DIM 930/FL
Product EAN	4008597190674
Box quantity (pcs.)	6
EAN Box	4008597490675
Gross weight of box in kg	1.557
Length of box in m	0.28
Width of box in m	0.19
Height of box in m	0.13
Poids du produit	186 g
Product status	● Inattivo

Les paramètres électriques

Watt	15.5 W
consommation d'énergie pondérée en 1000 heures	17 kWh
puissance de lampe	15.5-15.5 W
Facteur de puissance	> 0,6
facteur de puissance	0.6

Les paramètres électriques

tension nominale	12-12 V
type de tension	AC
courant nominal	1500-1500 mA
Courant nominal (mA)	1500 mA
Gradable	Si

Les paramètres d'éclairage

Flux lumineux de la lampe en champ assigné	800 lm
Flux lumineuse in 90° secteur	800 lm
Flux lumineuse in 120° secteur	960 lm
Angle de rayonnement	24 °
intensité lumineuse	3100 cd
Efficacité / Efficacité lumineuse	51.61 lm/W
Efficacité totale secteur	51.61 lm/W
Température de la couleur	3000 K
Indice de rendu des couleurs CRI	≥ 90
Stabilité du couleur	≤ 4 sdc

Durée de vie

Durée de vie moyenne	40000 h
Durée de vie moyenne	40000 h
Nombre de cycle marche/arrêt	100000
Garantie	5 ans

Spécification

Commentaire sur l'étiquette énergétique	Ancienne étiquette, pas d'enregistrement EPREL, pas de fiche technique UE
Label d'énergie (E -> A++)	A
Diamètre max.	111 mm
diamètre	111 mm
Longueur totale	55 mm
longueur	55 mm
Position de fonctionnement	tout
Teneur en mercure	0.0 mg
sécurité photo-biologique selon EN 62471	RG0
forme de lampe	réflecteur
Ausführung	Verre

Spécification

Culot	G53
couleur	blanc
couleur de boîtier	autre
Segment du produit	Star

Notices explicatives pour fonctionnement

Degré de protection (pièce/plafond)	IP20
Position de fonctionnement	tout
Mode d'opération	Transformateur basse tension
Zone de température ambiante	-20°... + 40° C
avec détecteur de mouvement	No

Informations spécifiques à EPREL

Commentaire sur l'étiquette énergétique	Ancienne étiquette, pas d'enregistrement EPREL, pas de fiche technique UE
Technologie d'éclairage	LED
Tension secteur/Pas directement connecté à la tension secteur	NMLS
Lumière non focalisée ou focalisée	DLS
Source de lumière à couleur réglable	No
Type de température de couleur	SINGLE_VALUE
Facteur durée de vie EPREL	0.9
Maintien du flux lumineux EPREL	0.93
Lueur	1.0

Notices explicatives

AR111-LED, remplacement avec 12V lampes halogènes, lumière blanc chaud, gradable, culot G53. Lumière LED ne contient UV ou IR.

Vous trouverez des informations sur le recyclage des lampes usagées et bris de la lampe sur www.radium.de/recycling.

La "durée de vie L70" décrite pour les lampes LED indique le nombre d'heures lorsque le flux lumineux a diminué à 70% de sa valeur initiale.

Le champ optionnel « Info durée de vie » contient les conditions de détermination de la durée de vie. Ainsi, « 12B50, 50Hz » détermine par exemple la durée de vie moyenne B50 dans un cycle de commutation de 12h pour une fréquence déterminée de 50 Hz, « 3B50, HF » basé sur un cycle de commutation de 3h sur ECG (haute fréquence).

Base



G53
IEC/EN 60061-1
Page 7004-134-1

Spectrum

Puisque la lumière du jour est un mélange de la lumière directe du soleil et de la lumière du ciel, la composition spectrale change en permanence en fonction de l'heure du jour et de la météo. Le standard de lumière D65 correspond à une lumière du jour d'une température de couleur d'environ 6500 K.

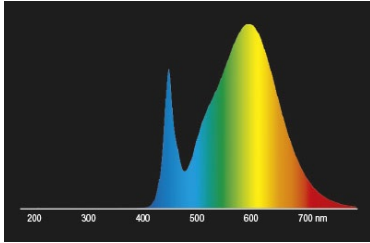
Pour les LED en couleur, la couleur de la lumière dépend des éléments chimiques des puces produisant la lumière. La lumière colorée est produite directement et ne se pose pas de suite sur le filtre. Les LED blanches sont soit RVB (puces rouge + vert + bleu dans une LED = couleur blanche) soit puces LED bleu avec phosphore jaune/orange dans le composé détaché.

La zone visible est de 380 à 780 nm; la hauteur du tableau correspond à l'émission spectrale relative (400mW/nm) par 10nm.

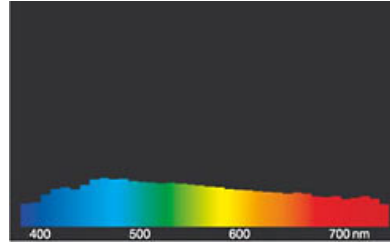
LED Star 12V-RetroFit

RL AR111 75 DIM 15,5W/12/FL/930/G53

Radium



Lampes LED Retrofit 3000K



Lumière du jour (D 65)

Special features



General notes

Pour le remplacement des ampoules halogènes et à incandescence par des LED, nous recommandons un remplacement direct (1: 1) à la position de combustion respective. Pour les nouveaux systèmes, le nombre de lampes dans le circuit exploité au niveau de l'alimentation en transformateurs ou en gradateurs peut être obtenu à partir des listes de compatibilité correspondantes (le cas échéant). Si le type d'appareil ou de lampe requis n'est pas spécifié, par souci de sécurité, l'alimentation de remplacement doit être considérée comme étant du type d'origine halogène (par exemple, "RL-MR16 35" -> 35W, indépendamment de la consommation réelle d'énergie).

Les données techniques de construction correspondent à DIN et IEC. Le fabricant décline toute responsabilité pour des dommages corporels et matériels dus à une utilisation incorrecte. Les valeurs d'exploitation et les dimensions sont aux tolérances habituelles. À l'exception des modèles portant une identification spéciale, les lampes à incandescence sont destinées aux réseaux d'alimentation électrique de 230V. Les modèles non cités également avec culots et tensions différents sur demande. La vente et la livraison se font aux conditions de livraison et de paiement de Radium en vigueur à la conclusion du contrat. Les unités à envoyer sont économiques pour l'achat et la logistique, dans la mesure du possible veuillez commander des quantités qui répondent à cette attente. Nous facturons un supplément de 10 % pour les commandes de très petites quantités (fractions), qui par type de lampe, sont en dessous de chaque unité d'envoi. Tous changements concernant l'emballage ou le produit sont interdits car ils portent atteinte aux droits de la marque Radium. De plus, les qualités techniques du produit pourraient changer à son désavantage voire mener à sa destruction. Pour ces dommages, Radium décline toute responsabilité.

® = Marque déposée

Sous réserve de modifications techniques, erreurs et de délais de livraison.

Safety instructions

Pour garantir une efficacité lumineuse et une durée de vie optimales du produit, les plages de température admissibles doivent être respectées et assurez-vous que l'environnement est sec. Lorsqu'il est utilisé avec un équipement de commande existant, vérifiez leur compatibilité avec la lampe.

Toutes les données techniques sans garantie.