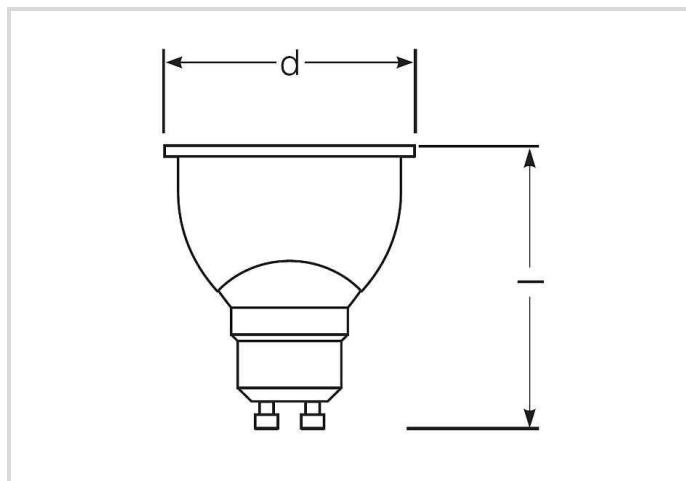


LED Star PAR16

RL PAR16 50 DIM 5,5W/230/WFL/840/GU10

Radium

Date de la fiche technique du produit: 27.06.2026



A+



G



350



4000K



25 000h



Dimmable



5 YEARS
GUARANTEE

Données générales

| | |
|---------------------------|---|
| Article No. | 42919040 |
| Codice | RL PAR16 50 DIM 840/WFL |
| Product EAN | 4008597190407 |
| Box quantity (pcs.) | 10 |
| EAN Box | 4008597490408 |
| Gross weight of box in kg | 0.862 |
| Length of box in m | 0.27 |
| Width of box in m | 0.11 |
| Height of box in m | 0.08 |
| Poids du produit | 72 g |
| Product status | ● Inattivo |

Les paramètres électriques

| | |
|--|-----------|
| Watt | 5.5 W |
| consommation d'énergie pondérée en 1000 heures | 6 kWh |
| puissance de lampe | 5.5-5.5 W |
| Facteur de puissance | 0,9 |
| facteur de puissance | 0.9 |

LED Star PAR16

RL PAR16 50 DIM 5,5W/230/WFL/840/GU10

Radium

Les paramètres électriques

| | |
|----------------------|-------------|
| tension nominale | 220-240 V |
| Tension de réseau | 220 - 240 V |
| type de tension | AC |
| courant nominal | 25-25 mA |
| Courant nominal (mA) | 25 mA |
| Gradable | Si |

Les paramètres d'éclairage

| | |
|--|------------|
| Flux lumineux de la lampe en champ assigné | 350 lm |
| Flux lumineuse in 90° secteur | 350 lm |
| Angle de rayonnement | 36 ° |
| intensité lumineuse | 850 cd |
| Efficacité / Efficacité lumineuse | 63.64 lm/W |
| Efficacité totale secteur | 63.64 lm/W |
| Température de la couleur | 4000 K |
| Indice de rendu des couleurs CRI | ≥ 80 |
| Stabilité du couleur | ≤ 5 sdc |

Durée de vie

| | |
|-------------------------------|---------|
| Durée de vie moyenne | 25000 h |
| Durée de vie moyenne | 25000 h |
| Nombre de cycle marche/arrêt | 100000 |
| Facteur de survie après 6000h | ≥ 0.90 |
| Défaillance en avance à 1000h | ≤ 5.0 % |
| Garantie | 5 ans |

Spécification

| | |
|---|---|
| Commentaire sur l'étiquette énergétique | Ancienne étiquette, pas d'enregistrement EPREL, pas de fiche technique UE |
| Label d'énergie (G -> A) | G |
| Label d'énergie (E -> A++) | A+ |
| Diamètre max. | 50 mm |
| diamètre | 50 mm |
| Longueur totale | 58 mm |
| longueur | 58 mm |
| Position de fonctionnement | tout |
| Teneur en mercure | 0.0 mg |

LED Star PAR16

RL PAR16 50 DIM 5,5W/230/WFL/840/GU10

Radium

Spécification

| | |
|--|------------|
| sécurité photo-biologique selon EN 62471 | RG1 |
| forme de lampe | réflecteur |
| Ausführung | Verre |
| Culot | GU10 |
| couleur | blanc |
| couleur de boîtier | autre |
| Segment du produit | Star |

Notices explicatives pour fonctionnement

| | |
|-------------------------------------|-----------------|
| Degré de protection (pièce/plafond) | IP20 |
| Position de fonctionnement | tout |
| Mode d'opération | 230 V |
| Zone de température ambiante | -20°... + 40° C |
| avec détecteur de mouvement | No |

Informations spécifiques à EPREL

| | |
|---|---|
| Commentaire sur l'étiquette énergétique | Ancienne étiquette, pas d'enregistrement EPREL, pas de fiche technique UE |
| Technologie d'éclairage | LED |
| Tension secteur/Pas directement connecté à la tension secteur | MLS |
| Lumière non focalisée ou focalisée | DLS |
| Source de lumière à couleur réglable | No |
| Type de température de couleur | SINGLE_VALUE |
| Facteur durée de vie EPREL | 0.9 |
| Maintien du flux lumineux EPREL | 0.93 |
| Lueur | 1.0 |
| Effet stroboscopique | 0.4 |
| Numéro d'identification EPREL | 1426111 |

Autre(s)

| | |
|---------------------|------------------------------|
| Produits similaires | 43920314, 43920313, 43820071 |
|---------------------|------------------------------|

Notices explicatives

PAR16-LED, remplacement avec lampes halogènes, lumière blanc neutre, corps en plastique, gradable, culot GU10. Lumière LED ne contient UV ou IR.

Vous trouverez des informations sur le recyclage des lampes usagées et bris de la lampe sur www.radium.de/recycling.

La "durée de vie L70" décrite pour les lampes LED indique le nombre d'heures lorsque le flux lumineux a diminué à 70% de sa valeur initiale.

Le champ optionnel « Info durée de vie » contient les conditions de détermination de la durée de vie. Ainsi, « 12B50, 50Hz » détermine par exemple la durée de vie moyenne B50 dans un cycle de commutation de 12h pour une fréquence déterminée de 50 Hz, « 3B50, HF » basé sur un cycle de commutation de 3h sur ECG (haute fréquence).

LED Star PAR16

RL PAR16 50 DIM 5,5W/230/WFL/840/GU10

Radium

Base



GU10
IEC/EN 60061-1
Page 7004-121-1

Spectrum

Puisque la lumière du jour est un mélange de la lumière directe du soleil et de la lumière du ciel, la composition spectrale change en permanence en fonction de l'heure du jour et de la météo. Le standard de lumière D65 correspond à une lumière du jour d'une température de couleur d'environ 6500 K.

Pour les LED en couleur, la couleur de la lumière dépend des éléments chimiques des puces produisant la lumière. La lumière colorée est produite directement et ne se pose pas de suite sur le filtre. Les LED blanches sont soit RVB (puces rouge + vert + bleu dans une LED = couleur blanche) soit puces LED bleu avec phosphore jaune/orange dans le composé détaché.

La zone visible est de 380 à 780 nm; la hauteur du tableau correspond à l'émission spectrale relative (400mW/nm) par 10nm.



Lampes LED Retrofit à réflecteur 4000K



Lumière du jour (D 65)

Special features



General notes

Pour le remplacement des ampoules halogènes et à incandescence par des LED, nous recommandons un remplacement direct (1: 1) à la position de combustion respective. Pour les nouveaux systèmes, le nombre de lampes dans le circuit exploité au niveau de l'alimentation en transformateurs ou en gradateurs peut être obtenu à partir des listes de compatibilité correspondantes (le cas échéant). Si le type d'appareil ou de lampe requis n'est pas spécifié, par souci de sécurité, l'alimentation de remplacement doit être considérée comme étant du type d'origine halogène (par exemple, "RL-MR16 35" -> 35W, indépendamment de la consommation réelle d'énergie).

Les données techniques de construction correspondent à DIN et IEC. Le fabricant décline toute responsabilité pour des dommages corporels et matériels dus à une utilisation incorrecte. Les valeurs d'exploitation et les dimensions sont aux tolérances habituelles. A l'exception des modèles portant une identification spéciale, les lampes à incandescence sont destinées aux réseaux d'alimentation électrique de 230V. Les modèles non cités également avec culots et tensions différents sur demande. La vente et la livraison se font aux conditions de livraison et de paiement de Radium en vigueur à la conclusion du contrat. Les unités à envoyer sont économiques pour l'achat et la logistique, dans la mesure du possible veuillez commander des quantités qui répondent à cette attente. Nous facturons un supplément de 10 % pour les commandes de très petites quantités (fractions), qui par type de lampe, sont en dessous de chaque unité d'envoi. Tous changements concernant l'emballage ou le produit sont interdits car ils portent atteinte aux droits de la marque Radium. De plus, les qualités techniques du produit pourraient changer à son désavantage voire mener à sa destruction. Pour ces dommages, Radium décline toute responsabilité.

® = Marque déposée

Sous réserve de modifications techniques, erreurs et de délais de livraison.

Safety instructions

Pour garantir une efficacité lumineuse et une durée de vie optimales du produit, les plages de température admissibles doivent être respectées et assurez-vous que l'environnement est sec. Lorsqu'il est utilisé avec un équipement de commande existant, vérifiez leur compatibilité avec la lampe.

Toutes les données techniques sans garantie.