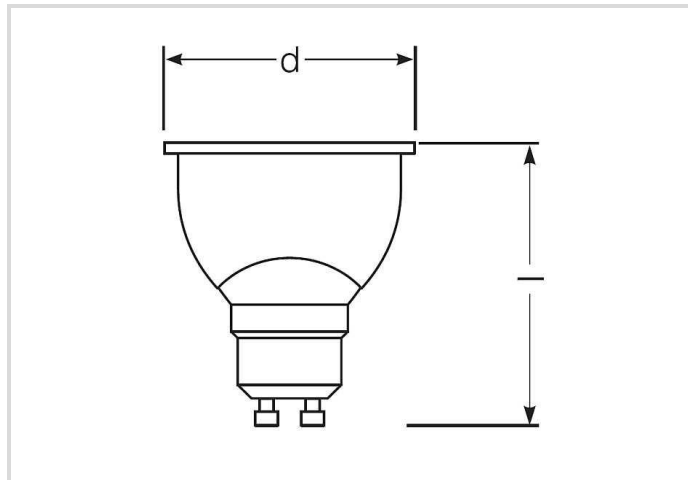


# LED Star PAR16

RL PAR16 35 DIM 3,6W/230/WFL/827/GU10

# Radium

Date de la fiche technique du produit: 27.06.2026



A+



230



2700K



25 000h



Dimmable



5 YEARS GUARANTEE

## Données générales

Article No.	42719010
Codice	RL PAR16 35 DIM 3,6W/230/WFL/827/GU10
Product EAN	4008597190100
Box quantity (pcs.)	10
EAN Box	4008597490101
Gross weight of box in kg	0.802
Length of box in m	0.27
Width of box in m	0.11
Height of box in m	0.08
Poids du produit	66 g
Product status	<span style="color: red;">●</span> Inattivo

## Les paramètres électriques

Watt	3.6 W
consommation d'énergie pondérée en 1000 heures	4 kWh
puissance de lampe	3.6-3.6 W
Facteur de puissance	> 0,8
facteur de puissance	0.8

# LED Star PAR16

RL PAR16 35 DIM 3,6W/230/WFL/827/GU10

# Radium

## Les paramètres électriques

tension nominale	220-240 V
Tension de réseau (V)	220-240 V
type de tension	AC
courant nominal	28-28 mA
Courant nominal (mA)	28 mA
Gradable	Si

## Les paramètres d'éclairage

Flux lumineux de la lampe en champ assigné	230 lm
Flux lumineuse in 90° secteur	230 lm
Angle de rayonnement	36 °
intensité lumineuse	600 cd
Efficacité / Efficacité lumineuse	63.89 lm/W
Efficacité totale secteur	63.89 lm/W
Couleur lumineuse	blanc chaud
Température de la couleur	2700 K
Indice de rendu des couleurs CRI	≥ 80
Stabilité du couleur	≤ 5 sdc

## Durée de vie

Durée de vie moyenne	25000 h
Durée de vie moyenne	25000 h
Nombre de cycle marche/arrêt	100000
Facteur de survie après 6000h	≥ 0.90
Défaillance en avance à 1000h	≤ 5.0 %
Garantie	5 ans

## Spécification

Commentaire sur l'étiquette énergétique	Ancienne étiquette, pas d'enregistrement EPREL, pas de fiche technique UE
Label d'énergie (E -> A++)	A+
Diamètre max.	50 mm
diamètre	50 mm
Longueur totale	58 mm
longueur	58 mm
Position de fonctionnement	tout
Teneur en mercure	0.0 mg

# LED Star PAR16

RL PAR16 35 DIM 3,6W/230/WFL/827/GU10

# Radium

## Spécification

sécurité photo-biologique selon EN 62471	RG1
forme de lampe	réflecteur
Ausführung	Verre
Culot	GU10
couleur	blanc
couleur de boîtier	autre
Segment du produit	Star

## Notices explicatives pour fonctionnement

Degré de protection (pièce/plafond)	IP20
Position de fonctionnement	tout
Mode d'opération	230 V
Zone de température ambiante	-20°... + 40° C
avec détecteur de mouvement	No

## Informations spécifiques à EPREL

Commentaire sur l'étiquette énergétique	Ancienne étiquette, pas d'enregistrement EPREL, pas de fiche technique UE
Technologie d'éclairage	LED
Tension secteur/Pas directement connecté à la tension secteur	MLS
Lumière non focalisée ou focalisée	DLS
Source de lumière à couleur réglable	No
Type de température de couleur	SINGLE_VALUE
Facteur durée de vie EPREL	0.9
Maintien du flux lumineux EPREL	0.93
Lueur	1.0
Effet stroboscopique	0.4

## Notices explicatives

PAR16-LED, remplacement avec lampes halogènes, lumière blanc chaud, corps en plastique, gradable, culot GU10. Lumière LED ne contient UV ou IR.

Vous trouverez des informations sur le recyclage des lampes usagées et bris de la lampe sur [www.radium.de/recycling](http://www.radium.de/recycling).

La "durée de vie L70" décrite pour les lampes LED indique le nombre d'heures lorsque le flux lumineux a diminué à 70% de sa valeur initiale.

Le champ optionnel « Info durée de vie » contient les conditions de détermination de la durée de vie. Ainsi, « 12B50, 50Hz » détermine par exemple la durée de vie moyenne B50 dans un cycle de commutation de 12h pour une fréquence déterminée de 50 Hz, « 3B50, HF » basé sur un cycle de commutation de 3h sur ECG (haute fréquence).

### Base

GU10

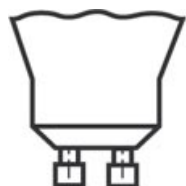
IEC/EN 60061-1

Page 7004-121-1

# LED Star PAR16

RL PAR16 35 DIM 3,6W/230/WFL/827/GU10

# Radium

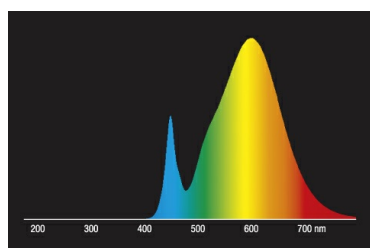


## Spectrum

Puisque la lumière du jour est un mélange de la lumière directe du soleil et de la lumière du ciel, la composition spectrale change en permanence en fonction de l'heure du jour et de la météo. Le standard de lumière D65 correspond à une lumière du jour d'une température de couleur d'environ 6500 K.

Pour les LED en couleur, la couleur de la lumière dépend des éléments chimiques des puces produisant la lumière. La lumière colorée est produite directement et ne se pose pas de suite sur le filtre. Les LED blanches sont soit RVB (puces rouge + vert + bleu dans une LED = couleur blanche) soit puces LED bleu avec phosphore jaune/orange dans le composé détaché.

La zone visible est de 380 à 780 nm; la hauteur du tableau correspond à l'émission spectrale relative (400mW/nm) par 10nm.



Lampes Led Retrofit à réflecteur MR16 / PAR16 2700K



Lumière du jour (D 65)

## Special features



## General notes

Pour le remplacement des ampoules halogènes et à incandescence par des LED, nous recommandons un remplacement direct (1: 1) à la position de combustion respective. Pour les nouveaux systèmes, le nombre de lampes dans le circuit exploité au niveau de l'alimentation en transformateurs ou en gradateurs peut être obtenu à partir des listes de compatibilité correspondantes (le cas échéant). Si le type d'appareil ou de lampe requis n'est pas spécifié, par souci de sécurité, l'alimentation de remplacement doit être considérée comme étant du type d'origine halogène (par exemple, "RL-MR16 35" -> 35W, indépendamment de la consommation réelle d'énergie).

Les données techniques de construction correspondent à DIN et IEC. Le fabricant décline toute responsabilité pour des dommages corporels et matériels dus à une utilisation incorrecte. Les valeurs d'exploitation et les dimensions sont aux tolérances habituelles. A l'exception des modèles portant une identification spéciale, les lampes à incandescence sont destinées aux réseaux d'alimentation électrique de 230V. Les modèles non cités également avec culots et tensions différents sur demande. La vente et la livraison se font aux conditions de livraison et de paiement de Radium en vigueur à la conclusion du contrat. Les unités à envoyer sont économiques pour l'achat et la logistique, dans la mesure du possible veuillez commander des quantités qui répondent à cette attente. Nous facturons un supplément de 10 % pour les commandes de très petites quantités (fractions), qui par type de lampe, sont en dessous de chaque unité d'envoi. Tous changements concernant l'emballage ou le produit sont interdits car ils portent atteinte aux droits de la marque Radium. De plus, les qualités techniques du produit pourraient changer à son désavantage voire mener à sa destruction. Pour ces dommages, Radium décline toute responsabilité.

® = Marque déposée

Sous réserve de modifications techniques, erreurs et de délais de livraison.

## Safety instructions

Pour garantir une efficacité lumineuse et une durée de vie optimales du produit, les plages de température admissibles doivent être respectées et assurez-vous que l'environnement est sec. Lorsqu'il est utilisé avec un équipement de commande existant, vérifiez leur compatibilité avec la lampe.

Toutes les données techniques sans garantie.