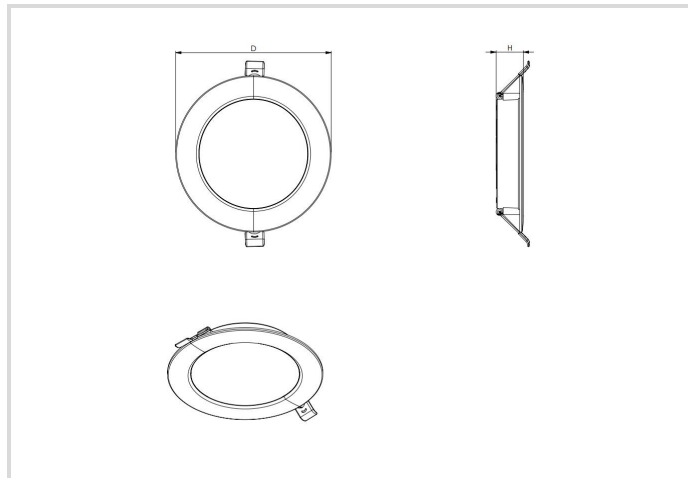


LED Downlight Essence IP54

120-130mm 9W/840 IP54

Radium

Produktdatenblatt Stand: 15.05.2026



4000K



3
JAHRE
GARANTIE

Allgemeine Daten

Code Radium	DLEA5106
Désignation	DL E 120-130 9W/840 IP54
EAN 10 (unité)	4003556015364
Unité de transport (pièces)	24
EAN 40 (carton)	4003556415362
Poids brut du carton en kg	3.267
Longueur box in m	0.308
Largeur du carton en m	0.226
Hauteur du carton en m	0.317
Produktgewicht	90 g
Product status	● Actif

Elektrische Parameter

Max. Systemleistung	9.0 W
Nennspannung	220-240 V
Spannungsart	AC
Nennstrom(bereich)	70 mA
Nennstrom (mA)	70 mA

Elektrische Parameter

Polzahl	2
Spitzen-Einschaltstrom	1 A
Netzfrequenz	50/60 Hz Hz
Dimmung mit Push-button	Non
Power-Select	Non

Lichttechnische Parameter

Lichtstrom einstellbar	Non
Lichtstrom	900 lm
Lichtstrom	900 lm
Ausstrahlungswinkel einstellbar	Non
Ausstr.Winkel	110 °
Blendbegrenzung (UGR)	28
Effizienz	100 lm/W
Netzspannungslichtausbeute	100 lm/W
Farbtemperatur einstellbar	Non
CCT-Switch	Non
Lichtfarbe	weiß
Farbtemperatur	4000 K
Farbkoordinate X	0.382
Farbkoordinate Y	0.398
Farbwiedergabeindex Ra	≥ 80
Farbstabilität	≤ 6 sdcn
Lichtverteilung	symmetrisch
Mit Lichtsensor	Non

Lebensdauer

Lebensdauer L70B50	30000 h
Lebensdauer L80B10	30000 h
Anzahl der Schaltzyklen	≥ 50 000
Garantie	3

Spezifikation

Durchmesser max.	144 mm
Länge	144 mm
Höhe/Tiefe	26 mm

Spezifikation

Breite max.	144 mm
Länge Anschlusskabel jeweils	0.1 m
Material	PC/ PS
Schlagfestigkeit	IK03
Photobiologische Sicherheit nach EN 62471	RG0
Mit Leuchtmittel	Oui
Austauschbares Betriebsgerät	Non

Betriebshinweise

Schutzart (IP)	IP54
Anschlussart	sonstige
Art der Verdrahtung	Abschluss
Max. Anzahl Leuchten je B10 Leitungsschutzschalter	110
Max. Anzahl Leuchten je B16 Leitungsschutzschalter	174
Umgebungstemperaturbereich	-20...+40 °C
Leuchte mit begrenzter Oberflächentemperatur "D-Zeichen" nach EN 60598-2-24	Non
Glühdrahtprüfung nach IEC 60695-2-11	650 °C - 30 s
Betriebsgerät	LED-Betriebsgerät spannungsgesteuert
Mit Lichtsensor	Non
Mit Bewegungsmelder	Non
Notstromversorgung integriert	Non

Angaben speziell für EPREL

Beleuchtungstechnologie	LED
Netzspannung/Nicht direkt an die Netzspannung angeschlossen	MLS
Ungebündeltes oder gebündeltes Licht	DLS
Farblich abstimmbare Lichtquelle	Non
Typ Farbtemperatur	SINGLE_VALUE
Flicker	1.0
Stroboskopischer Effekt	0.4
EPREL ID Nummer	2676934

Hinweis

Flaches LED-Downlight IP54 für An- und Einbau und verschiedene Deckenausschnitte, gleichmäßiger Lichtaustritt.

Hinweise zur Entsorgung ausgebrannter Lampen und Lampenbruch finden Sie unter www.radium.de/recycling.

Die bei LED-Lampen beschriebene "Lebensdauer L70" gibt die Anzahl Stunden an, wenn sich der Lichtstrom auf 70% seines Ausgangswertes verringert hat.

Das optionale Feld "Info Lebensdauer" enthält die genormten Rahmenbedingungen, unter denen die spezifische Lebensdauer ermittelt wurde. So bedeutet z.B. "12B50, 50Hz" die mittlere Lebensdauer (B50) wird in einem 12h-Schaltrhythmus am Netz (Frequenz 50Hz) ermittelt, "3B50, HF" liegt ein 3h-Schaltrhythmus am EVG (Hochfrequenz) zugrunde.

LED Downlight Essence IP54

120-130mm 9W/840 IP54

Radium

Courbes spectrales

Da das Tageslicht eine Mischung von direktem Sonnenlicht und Himmelslicht darstellt, wechselt seine spektrale Zusammensetzung bedingt durch Tageszeit und Wetter ständig. Die Normlichtart D65 entspricht einem Tageslicht mit einer Farbtemperatur von ungefähr 6500 K.

Bei farbigen LEDs hängt die Lichtfarbe von den chemischen Elementen des lichterzeugenden Chips ab. Das farbige Licht wird direkt erzeugt und entsteht nicht erst durch den Filter.

Weißer LEDs sind entweder RGB (roter + grüner + blauer Chip in einer LED = Lichtfarbe weiß) oder blaue LED-Chips mit gelb/orange Leuchtstoff in der Vergussmasse.

Sichtbarer Bereich von 380 bis 780 nm; Bildhöhe entspricht der relativen spektralen Emission (400mW/klm) pro 10nm.



Tageslicht (D 65)

Particularités



Notices explicatives générales

Die technischen Konstruktionsdaten entsprechen DIN und IEC. Der Hersteller übernimmt bei unsachgemäßer Verwendung oder Behandlung keine Haftung für Personen- oder Sachschäden. Betriebswerte und Abmessungen gelten mit den üblichen Toleranzen. Verwandte Typen (andere Sockel, Spannungen) evtl. auf Anfrage. Verkauf und Lieferung gemäß den am Tage des Vertragsabschlusses gültigen Radium Lieferungs- und Zahlungsbedingungen. Versandeinheiten sind wirtschaftlich für Einkauf und Logistik, bitte berücksichtigen Sie das bei der Bestellmenge. Bei Kleinstmengen (Anbruch), die die Versandeinheiten unterschreiten, berechnen wir pro Lampentyp einen Aufschlag von 10%. Veränderungen jedweder Art an Verpackung oder Produkt sind unzulässig, da dadurch Radium Markenrechte verletzt werden. Außerdem können sich die technischen Eigenschaften des Produktes zu dessen Nachteil verändern oder gar zu Zerstörung führen. Für Folgeschäden kann Radium in keinem Fall haften.

® = Geschütztes Warenzeichen

Technische Änderung, Irrtümer und Liefermöglichkeit vorbehalten.

Alle technischen Angaben ohne Gewähr.