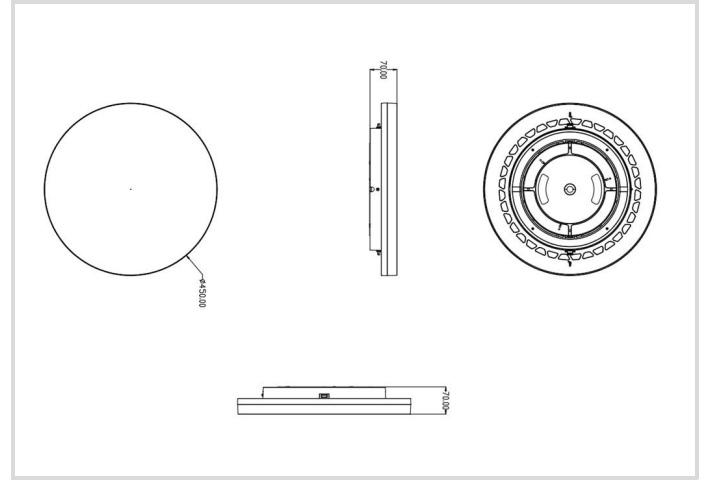


# LED-Anbauleuchte Star IP54

Surface S 450mm 36W PS CCT

# Radium

Produktdatenblatt Stand: 15.05.2026



30006000K

## Allgemeine Daten

Code Radium	SFSA5128
Désignation	SF S 450 36W PS CCT IP54
EAN 10 (unité)	4003556015555
Unité de transport (pièces)	5
EAN 40 (carton)	4003556415553
Poids brut du carton en kg	13.3
Longueur box in m	0.48
Largeur du carton en m	0.435
Hauteur du carton en m	0.48
Produktgewicht	2110 g
Product status	● Actif

## Elektrische Parameter

Max. Systemleistung	36.0 W
Nennspannung	220-240 V
Spannungsart	AC
Nennstrom(bereich)	260-260 mA
Nennstrom (mA)	260 mA

## Elektrische Parameter

Spitzen-Einschaltstrom	22 A
Netzfrequenz	50/60 Hz Hz
Dimmbar	Non
Dimmung mit Push-button	Non

## Lichttechnische Parameter

Lichtstrom einstellbar	Stufen
Lichtstrom	4500 lm
Bemessungslichtstrom nach IEC 62722-2-1	4680 lm
Lichtstrom @3000K	3428-4407 lm
Lichtstrom @4000K	3640-4680 lm
Lichtstrom @6000/6500K	3410-4384 lm
Ausstrahlungswinkel einstellbar	Non
Austr.Winkel	110 °
Blendbegrenzung (UGR)	25
Effizienz	130 lm/W
Netzspannungslichtausbeute	130 lm/W
Farbtemperatur einstellbar	Stufen
CCT-Switch	Non
Lichtfarbe	weiß
Farbtemperatur	3000 / 4000 / 6000 K
Farbkoordinate X	0.376
Farbkoordinate Y	0.372
Farbwiedergabeindex Ra	≥ 90
Farbstabilität	≤ 5 sdc <sub>m</sub>
Mit Lichtsensor	Non

## Lebensdauer

Lebensdauer L70B50	70000 h
Lebensdauer L80B10	70000 h
Anzahl der Schaltzyklen	≥ 10.000
Garantie	5

## Spezifikation

Durchmesser max.	450 mm
Länge	450 mm

# LED-Anbauleuchte Star IP54

Surface S 450mm 36W PS CCT

# Radium

## Spezifikation

Höhe/Tiefe	70 mm
Breite max.	450 mm
Material	PC
Schlagfestigkeit	IK10
Photobiologische Sicherheit nach EN 62471	RG0
Mit Leuchtmittel	Oui
Austauschbares Betriebsgerät	Oui

## Betriebshinweise

Schutzart (IP)	IP54
Anschlussart	Steckklemme
Art der Verdrahtung	geeignet für Durchgangsverdrahtung
Max. Anzahl Leuchten je B10 Leitungsschutzschalter	18
Max. Anzahl Leuchten je B16 Leitungsschutzschalter	29
Umgebungstemperaturbereich	-20 ... +40 °C
Glühdrahtprüfung nach IEC 60695-2-11	850 °C - 30 s
Betriebsgerät	LED-Betriebsgerät spannungsgesteuert
Mit Lichtsensor	Non
Mit Bewegungsmelder	Non
Geeignet für Notlicht	Non
Notstromversorgung integriert	Non

## Angaben speziell für EPREL

Enthält eine Lichtquelle der Energieeffizienzklasse	E
Netzspannung/Nicht direkt an die Netzspannung angeschlossen	MLS
Ungebündeltes oder gebündeltes Licht	NDLS
Farblich abstimmbare Lichtquelle	Oui
Typ Farbtemperatur	STEPS
Farbwiedergabe-Index R9	97
Flimmerwert Pst LM	1
Stroboskopeffektwert SVM	0.4

## Hinweis

Hocheffiziente, universelle LED Wand- und Deckenleuchte IP54, integrierter LED-Treiber mit Power-Select, Lichtfarbe einstellbar (Stufen)

Hinweise zur Entsorgung ausgebrannter Lampen und Lampenbruch finden Sie unter [www.radium.de/recycling](http://www.radium.de/recycling).

Die bei LED-Lampen beschriebene "Lebensdauer L70" gibt die Anzahl Stunden an, wenn sich der Lichtstrom auf 70% seines Ausgangswertes verringert hat.

Das optionale Feld "Info Lebensdauer" enthält die genormten Rahmenbedingungen, unter denen die spezifische Lebensdauer ermittelt wurde. So bedeutet z.B. "12B50, 50Hz" die mittlere Lebensdauer (B50) wird in einem 12h-Schaltrhythmus am Netz (Frequenz 50Hz) ermittelt, "3B50, HF" liegt ein 3h-Schaltrhythmus am EVG (Hochfrequenz) zugrunde.

# LED-Anbauleuchte Star IP54

Surface S 450mm 36W PS CCT

# Radium

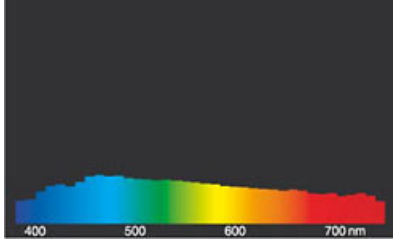
## Courbes spectrales

Da das Tageslicht eine Mischung von direktem Sonnenlicht und Himmelslicht darstellt, wechselt seine spektrale Zusammensetzung bedingt durch Tageszeit und Wetter ständig. Die Normlichtart D65 entspricht einem Tageslicht mit einer Farbtemperatur von ungefähr 6500 K.

Bei farbigen LEDs hängt die Lichtfarbe von den chemischen Elementen des lichterzeugenden Chips ab. Das farbige Licht wird direkt erzeugt und entsteht nicht erst durch den Filter.

Weißer LEDs sind entweder RGB (roter + grüner + blauer Chip in einer LED = Lichtfarbe weiß) oder blaue LED-Chips mit gelb/orange Leuchtstoff in der Vergussmasse.

Sichtbarer Bereich von 380 bis 780 nm; Bildhöhe entspricht der relativen spektralen Emission (400mW/klm) pro 10nm.



Tageslicht (D 65)

## Particularités



## Notices explicatives générales

Die technischen Konstruktionsdaten entsprechen DIN und IEC. Der Hersteller übernimmt bei unsachgemäßer Verwendung oder Behandlung keine Haftung für Personen- oder Sachschäden. Betriebswerte und Abmessungen gelten mit den üblichen Toleranzen. Verwandte Typen (andere Sockel, Spannungen) evtl. auf Anfrage. Verkauf und Lieferung gemäß den am Tage des Vertragsabschlusses gültigen Radium Lieferungs- und Zahlungsbedingungen. Versandeinheiten sind wirtschaftlich für Einkauf und Logistik, bitte berücksichtigen Sie das bei der Bestellmenge. Bei Kleinstmengen (Anbruch), die die Versandeinheiten unterschreiten, berechnen wir pro Lampentyp einen Aufschlag von 10%. Veränderungen jedweder Art an Verpackung oder Produkt sind unzulässig, da dadurch Radium Markenrechte verletzt werden. Außerdem können sich die technischen Eigenschaften des Produktes zu dessen Nachteil verändern oder gar zu Zerstörung führen. Für Folgeschäden kann Radium in keinem Fall haften.

® = Geschütztes Warenzeichen

Technische Änderung, Irrtümer und Liefermöglichkeit vorbehalten.

Alle technischen Angaben ohne Gewähr.