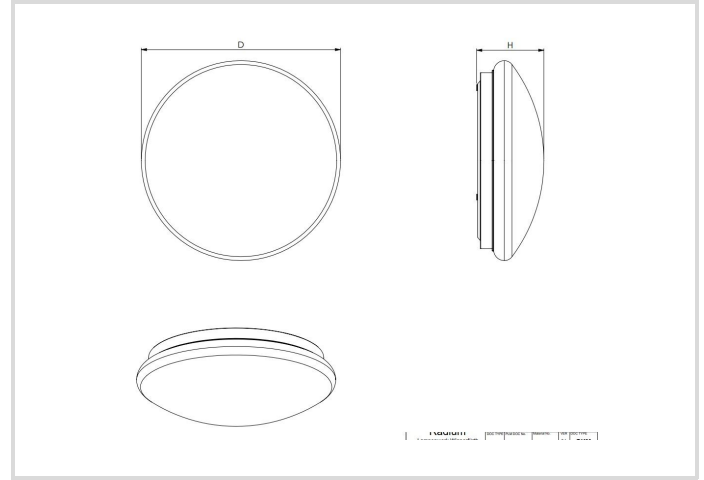


LED-Anbauleuchte Essence IP44

Surface E 360 23.5W CCT

Radium

Produktdatenblatt Stand: 15.05.2026



30004000K

Allgemeine Daten

Code Radium	SFEA5098
Désignation	SF E 360 23.5W CCT IP54
EAN 10 (unité)	4003556015166
Unité de transport (pièces)	6
EAN 40 (carton)	4003556415164
Poids brut du carton en kg	5.63
Longueur box in m	0.656
Largeur du carton en m	0.4
Hauteur du carton en m	0.405
Produktgewicht	540 g
Product status	● Actif

Elektrische Parameter

Max. Systemleistung	23.5 W
Nennspannung	220-240 V
Spannungsart	AC
Nennstrom(bereich)	188 mA
Nennstrom (mA)	188 mA

LED-Anbauleuchte Essence IP44

Surface E 360 23,5W CCT

Radium

Elektrische Parameter

Spitzen-Einschaltstrom	1 A
Netzfrequenz	50/60 Hz Hz
Dimmung mit Push-button	Non

Lichttechnische Parameter

Lichtstrom einstellbar	Non
Lichtstrom	2050 lm
Bemessungslichtstrom nach IEC 62722-2-1	2050 lm
Lichtstrom @3000K	1900 lm
Lichtstrom @4000K	2050 lm
Ausstrahlungswinkel einstellbar	Non
Ausstr.Winkel	120 °
Blendbegrenzung (UGR)	28
Effizienz	87 lm/W
Netzspannungslichtausbeute	87 lm/W
Farbtemperatur einstellbar	Stufen
CCT-Switch	Non
Lichtfarbe	weiß
Farbtemperatur	3000 / 4000 K
Farbkoordinate X	0.434
Farbkoordinate Y	0.403
Farbwiedergabeindex Ra	≥ 80
Farbstabilität	≤ 6 sdcn
Mit Lichtsensor	Non

Lebensdauer

Lebensdauer L70B50	30000 h
Lebensdauer L80B10	30000 h
Anzahl der Schaltzyklen	≥ 50.000
Garantie	3

Spezifikation

Durchmesser max.	360 mm
Länge	360 mm
Höhe/Tiefe	100 mm
Breite max.	360 mm

LED-Anbauleuchte Essence IP44

Surface E 360 23.5W CCT

Radium

Spezifikation

Material	Stahlblech/ PMMA
Schlagfestigkeit	IK03
Photobiologische Sicherheit nach EN 62471	RG0
Mit Leuchtmittel	Oui
Austauschbares Betriebsgerät	Oui

Betriebshinweise

Schutzart (IP)	IP54
Anschlussart	Steckklemme
Art der Verdrahtung	Abschluss
Max. Anzahl Leuchten je B10 Leitungsschutzschalter	42
Max. Anzahl Leuchten je B16 Leitungsschutzschalter	67
Glühdrahtprüfung nach IEC 60695-2-11	650 °C - 30 s
Betriebsgerät	LED-Betriebsgerät spannungsgesteuert
Mit Lichtsensor	Non
Mit Bewegungsmelder	Non
Geeignet für Notlicht	Non
Notstromversorgung integriert	Non

Angaben speziell für EPREL

Netzspannung/Nicht direkt an die Netzspannung angeschlossen	MLS
Ungebündeltes oder gebündeltes Licht	NDLS
Farblich abstimmbare Lichtquelle	Oui
Typ Farbtemperatur	STEPS
Flimmerwert Pst LM	1
Stroboskopeffektwert SVM	0.4
EPREL ID Nummer	2676391

Hinweis

Universelle LED Wand- und Deckenleuchte IP44, integrierter LED-Treiber mit Power-Select, Lichtfarbe einstellbar (Stufen)

Hinweise zur Entsorgung ausgebrannter Lampen und Lampenbruch finden Sie unter www.radium.de/recycling.

Die bei LED-Lampen beschriebene "Lebensdauer L70" gibt die Anzahl Stunden an, wenn sich der Lichtstrom auf 70% seines Ausgangswertes verringert hat.

Das optionale Feld "Info Lebensdauer" enthält die genormten Rahmenbedingungen, unter denen die spezifische Lebensdauer ermittelt wurde. So bedeutet z.B. "12B50, 50Hz" die mittlere Lebensdauer (B50) wird in einem 12h-Schaltrhythmus am Netz (Frequenz 50Hz) ermittelt, "3B50, HF" liegt ein 3h-Schaltrhythmus am EVG (Hochfrequenz) zugrunde.

Courbes spectrales

Da das Tageslicht eine Mischung von direktem Sonnenlicht und Himmelslicht darstellt, wechselt seine spektrale Zusammensetzung bedingt durch Tageszeit und Wetter ständig. Die Normlichtart D65 entspricht einem Tageslicht mit einer Farbtemperatur von ungefähr 6500 K.

Bei farbigen LEDs hängt die Lichtfarbe von den chemischen Elementen des lichterzeugenden Chips ab. Das farbige Licht wird direkt erzeugt und entsteht nicht erst durch den Filter.

LED-Anbauleuchte Essence IP44

Surface E 360 23.5W CCT

Radium

Weißer LEDs sind entweder RGB (roter + grüner + blauer Chip in einer LED = Lichtfarbe weiß) oder blaue LED-Chips mit gelb/orange Leuchtstoff in der Vergussmasse.

Sichtbarer Bereich von 380 bis 780 nm; Bildhöhe entspricht der relativen spektralen Emission (400mW/klm)pro 10nm.



Tageslicht (D 65)

Particularités



Notices explicatives générales

Die technischen Konstruktionsdaten entsprechen DIN und IEC. Der Hersteller übernimmt bei unsachgemäßer Verwendung oder Behandlung keine Haftung für Personen- oder Sachschäden. Betriebswerte und Abmessungen gelten mit den üblichen Toleranzen. Verwandte Typen (andere Sockel, Spannungen) evtl. auf Anfrage. Verkauf und Lieferung gemäß den am Tage des Vertragsabschlusses gültigen Radium Lieferungs- und Zahlungsbedingungen. Versandeinheiten sind wirtschaftlich für Einkauf und Logistik, bitte berücksichtigen Sie das bei der Bestellmenge. Bei Kleinstmengen (Anbruch), die die Versandeinheiten unterschreiten, berechnen wir pro Lampentyp einen Aufschlag von 10%. Veränderungen jedweder Art an Verpackung oder Produkt sind unzulässig, da dadurch Radium Markenrechte verletzt werden. Außerdem können sich die technischen Eigenschaften des Produktes zu dessen Nachteil verändern oder gar zu Zerstörung führen. Für Folgeschäden kann Radium in keinem Fall haften.

® = Geschütztes Warenzeichen

Technische Änderung, Irrtümer und Liefermöglichkeit vorbehalten.

Alle technischen Angaben ohne Gewähr.