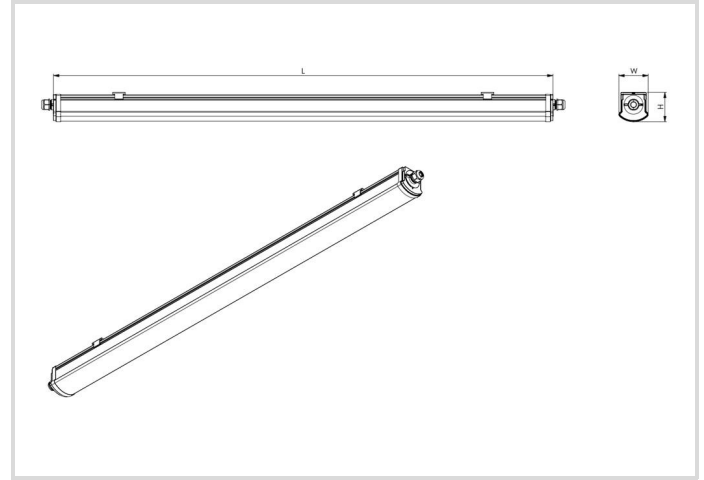
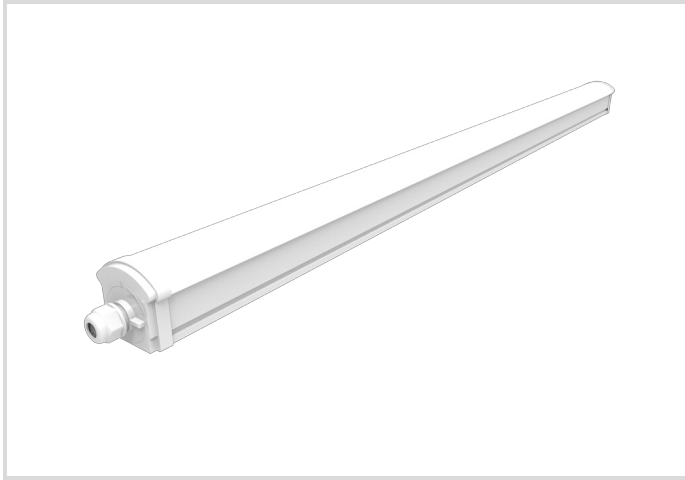


LED-Feuchtraumleuchte Star IP66

1200/840 PS SR THRW

Radium

Produktdatenblatt Stand: 15.05.2026



4000K



5
JAHRE
GARANTIE

Allgemeine Daten

Code Radium	DAPA5109
Désignation	DP S 1200/840 PS SR THRW IP66
EAN 10 (unité)	4003556015395
Unité de transport (pièces)	9
EAN 40 (carton)	4003556415393
Poids brut du carton en kg	10.73
Longueur box in m	1.3
Largeur du carton en m	0.245
Hauteur du carton en m	0.245
Produktgewicht	1000 g
Product status	● Actif

Elektrische Parameter

Max. Systemleistung	34.0 W
Nennspannung	220-240 V
Spannungsart	AC
Nennstrom(bereich)	171-226 mA
Nennstrom (mA)	226 mA

Elektrische Parameter

Spitzen-Einschaltstrom	25,3 A
Netzfrequenz	50/60 Hz Hz
Dimmung mit Push-button	Non

Lichttechnische Parameter

Lichtstrom einstellbar	Stufen
Lichtstrom	5100 lm
Bemessungslichtstrom nach IEC 62722-2-1	5100 lm
Lichtstrom @4000K	3300-5100 lm
Ausstrahlungswinkel einstellbar	Non
Ausstr.Winkel	130 °
Blendbegrenzung (UGR)	26
Effizienz	150 lm/W
Netzspannungslichtausbeute	150 lm/W
Farbtemperatur einstellbar	Non
Lichtfarbe	weiß
Farbtemperatur	4000 K
Farbkoordinate X	0.380
Farbkoordinate Y	0.380
Farbwiedergabeindex Ra	≥ 80
Farbstabilität	≤ 6 sdc _m
Mit Lichtsensor	Non

Lebensdauer

Lebensdauer L70B50	75000 h
Lebensdauer L80B10	75000 h
Anzahl der Schaltzyklen	≥ 100.000
Garantie	5

Spezifikation

Länge	1258 mm
Höhe/Tiefe	67 mm
Breite max.	71 mm
Material	PC
Schlagfestigkeit	IK08
Photobiologische Sicherheit nach EN 62471	RG0

Spezifikation

Mit Leuchtmittel	Oui
------------------	-----

Betriebshinweise

Schutzart (IP)	IP66
Anschlussart	Steckklemme
Art der Verdrahtung	geeignet für Durchgangsverdrahtung
Max. Anzahl Leuchten je B10 Leitungsschutzschalter	20
Max. Anzahl Leuchten je B16 Leitungsschutzschalter	20
Glühdrahtprüfung nach IEC 60695-2-11	750 °C - 30 s
Mit Lichtsensor	Non
Mit Bewegungsmelder	Non
Notstromversorgung integriert	Non

Angaben speziell für EPREL

Enthält eine Lichtquelle der Energieeffizienzklasse	D
Netzspannung/Nicht direkt an die Netzspannung angeschlossen	MLS
Farblich abstimmbare Lichtquelle	Non
Flimmerwert Pst LM	1
Stroboskopeffektwert SVM	0.4
EPREL ID Nummer	2688236

Hinweis

Robustes Design für Feuchtraum/staubige Umgebung. Einfache Montage, Durchgangsverdrahtung, Power Select, homogenes Licht, breitstrahlend, non-dim.

Hinweise zur Entsorgung ausgebrannter Lampen und Lampenbruch finden Sie unter www.radium.de/recycling.

Die bei LED-Lampen beschriebene "Lebensdauer L70" gibt die Anzahl Stunden an, wenn sich der Lichtstrom auf 70% seines Ausgangswertes verringert hat.

Das optionale Feld "Info Lebensdauer" enthält die genormten Rahmenbedingungen, unter denen die spezifische Lebensdauer ermittelt wurde. So bedeutet z.B. "12B50, 50Hz" die mittlere Lebensdauer (B50) wird in einem 12h-Schaltrhythmus am Netz (Frequenz 50Hz) ermittelt, "3B50, HF" liegt ein 3h-Schaltrhythmus am EVG (Hochfrequenz) zugrunde.

Courbes spectrales

Da das Tageslicht eine Mischung von direktem Sonnenlicht und Himmelslicht darstellt, wechselt seine spektrale Zusammensetzung bedingt durch Tageszeit und Wetter ständig. Die Normlichtart D65 entspricht einem Tageslicht mit einer Farbtemperatur von ungefähr 6500 K.

Bei farbigen LEDs hängt die Lichtfarbe von den chemischen Elementen des lichterzeugenden Chips ab. Das farbige Licht wird direkt erzeugt und entsteht nicht erst durch den Filter.

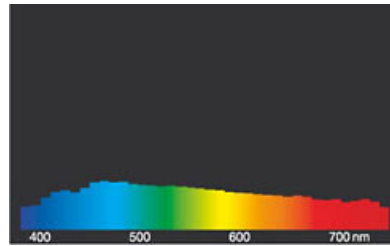
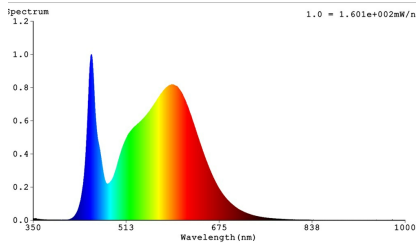
Weißer LEDs sind entweder RGB (roter + grüner + blauer Chip in einer LED = Lichtfarbe weiß) oder blaue LED-Chips mit gelb/orange Leuchtstoff in der Vergussmasse.

Sichtbarer Bereich von 380 bis 780 nm; Bildhöhe entspricht der relativen spektralen Emission (400mW/klm)pro 10nm.

LED-Feuchtraumleuchte Star IP66

1200/840 PS SR THRW

Radium



Tageslicht (D 65)

Particularités



Notices explicatives générales

Die technischen Konstruktionsdaten entsprechen DIN und IEC. Der Hersteller übernimmt bei unsachgemäßer Verwendung oder Behandlung keine Haftung für Personen- oder Sachschäden. Betriebswerte und Abmessungen gelten mit den üblichen Toleranzen. Verwandte Typen (andere Sockel, Spannungen) evtl. auf Anfrage. Verkauf und Lieferung gemäß den am Tage des Vertragsabschlusses gültigen Radium Lieferungs- und Zahlungsbedingungen. Versandeinheiten sind wirtschaftlich für Einkauf und Logistik, bitte berücksichtigen Sie das bei der Bestellmenge. Bei Kleinstmengen (Anbruch), die die Versandeinheiten unterschreiten, berechnen wir pro Lampentyp einen Aufschlag von 10%. Veränderungen jedweder Art an Verpackung oder Produkt sind unzulässig, da dadurch Radium Markenrechte verletzt werden. Außerdem können sich die technischen Eigenschaften des Produktes zu dessen Nachteil verändern oder gar zu Zerstörung führen. Für Folgeschäden kann Radium in keinem Fall haften.

® = Geschütztes Warenzeichen

Technische Änderung, Irrtümer und Liefermöglichkeit vorbehalten.

Alle technischen Angaben ohne Gewähr.