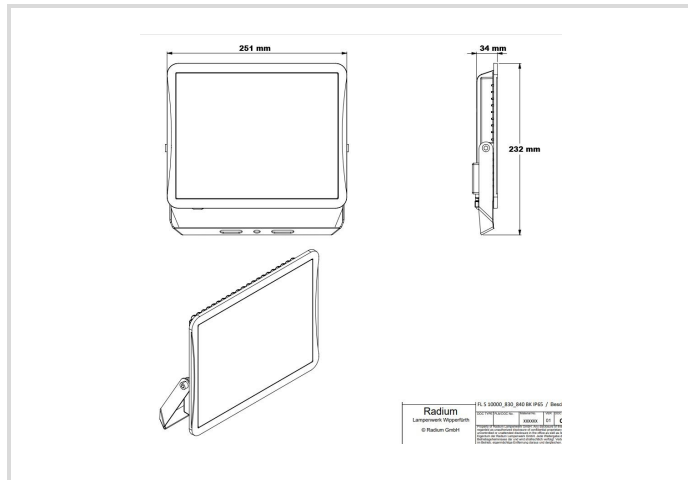


LED Floodlight Star IP65

10.000/830 black

Radium

Date de la fiche technique du produit: 15.05.2026



3000K

Données générales

Code Radium	FLLA5096
Désignation	FL S 10000/830 BK IP65
EAN 10 (unité)	4003556015302
Unité de transport (pièces)	6
EAN 40 (carton)	4003556415300
Poids brut du carton en kg	8.306
Longueur box in m	0.535
Largeur du carton en m	0.17
Hauteur du carton en m	0.245
Poids du produit	1250 g
Product status	● Actif

Les paramètres électriques

performance max. du système	74.1 W
tension nominale	220-240 V
type de tension	AC
courant nominal	374 mA
Courant nominal (mA)	374 mA

Les paramètres électriques

Appel de courant	22 A
Fréquence du réseau	50/60 Hz Hz
variation avec bouton-poussoir	Non

Les paramètres d'éclairage

flux lumineux réglable	non
Flux lumineux	9300 lm
flux lumineux	9300 lm
angle de rayonnement réglable	non
Angle de rayonnement	100 °
limitation de l'éblouissement (UGR)	31
Efficacité	126 lm/W
Efficacité totale secteur	126 lm/W
température de couleur réglable	non
CCT Switch - Interrupteur CCT	Non
couleur de lumière	blanc
Code pour la couleur de la lumière	830
Température de la couleur	3000 K
Coordonnée de couleur X	0.434
Coordonnée de couleur Y	0.403
Indice de rendu des couleurs CRI	≥ 80
Stabilité du couleur	≤ 6 sdc _m
diffusion de lumière	symétrique
avec détecteur de luminosité	Non

Durée de vie

Durée de vie L70B50	50000 h
Durée de vie L80B10	50000 h
Nombre de cycle marche/arrêt	≥ 100000
Garantie	5

Spécification

longueur	251 mm
hauteur/profondeur	232 mm
Largeur max.	34 mm
Matériel	Aluminium/verre

LED Floodlight Star IP65

10.000/830 black

Radium

Spécification

résistance aux chocs	IK06
sécurité photo-biologique selon EN 62471	RG0
avec source lumineuse	Oui
alimentation échangeable	Non
Segment du produit	Star

Notices explicatives pour fonctionnement

Type de protection	IP65
type de raccordement	autre
Mode de connexion	Câble
type de câblage	terminaison
Nombre maximum de luminaires chacun B10 disjoncteur	6
Nombre maximum de luminaires chacun B16 disjoncteur	9
luminaire à température de surface limitée "symbole D" selon EN 60598-2-24	Non
test du filament chauffant selon IEC 60695-2-11	650 °C - 30 sec.
Méthode de montage	Montage apparent
alimentation	appareil de service LED commandé par tension
avec détecteur de luminosité	Non
avec détecteur de mouvement	Non
bloc d'alimentation de secours intégré	Non

Informations spécifiques à EPREL

Contient une source lumineuse de classe d'efficacité énergétique	D
Technologie d'éclairage	LED
Tension secteur/Pas directement connecté à la tension secteur	MLS
Source de lumière à couleur réglable	Non
Lueur	1.0
Effet stroboscopique	0.4
Numéro d'identification EPREL	2655275

Notices explicatives

Projecteur blanc chaud p. utilisation intérieure et extérieure, boîtier en aluminium stable & compact, driver LED intégré, lentille légèrement dépolie

Vous trouverez des informations sur le recyclage des lampes usagées et bris de la lampe sur www.radium.de/recycling.

La "durée de vie L70" décrite pour les lampes LED indique le nombre d'heures lorsque le flux lumineux a diminué à 70% de sa valeur initiale.

Le champ optionnel « Info durée de vie » contient les conditions de détermination de la durée de vie. Ainsi, « 12B50, 50Hz » détermine par exemple la durée de vie moyenne B50 dans un cycle de commutation de 12h pour une fréquence déterminée de 50 Hz, « 3B50, HF » basé sur un cycle de commutation de 3h sur ECG (haute fréquence).

LED Floodlight Star IP65

10.000/830 black

Radium

Courbes spectrales

Puisque la lumière du jour est un mélange de la lumière directe du soleil et de la lumière du ciel, la composition spectrale change en permanence en fonction de l'heure du jour et de la météo. Le standard de lumière D65 correspond à une lumière du jour d'une température de couleur d'environ 6500 K.

Pour les LED en couleur, la couleur de la lumière dépend des éléments chimiques des puces produisant la lumière. La lumière colorée est produite directement et ne se pose pas de suite sur le filtre. Les LED blanches sont soit RVB (puces rouge + vert + bleu dans une LED = couleur blanche) soit puces LED bleu avec phosphore jaune/orange dans le composé détaché.

La zone visible est de 380 à 780 nm; la hauteur du tableau correspond à l'émission spectrale relative (400mW/nm) par 10nm.



Lumière du jour (D 65)

Particularités



Notices explicatives générales

Les données techniques de construction correspondent à DIN et IEC. Le fabricant décline toute responsabilité pour des dommages corporels et matériels dus à une utilisation incorrecte. Les valeurs d'exploitation et les dimensions sont aux tolérances habituelles. À l'exception des modèles portant une identification spéciale, les lampes à incandescence sont destinées aux réseaux d'alimentation électrique de 230V. Les modèles non cités également avec culots et tensions différents sur demande. La vente et la livraison se font aux conditions de livraison et de paiement de Radium en vigueur à la conclusion du contrat. Les unités à envoyer sont économiques pour l'achat et la logistique, dans la mesure du possible veuillez commander des quantités qui répondent à cette attente. Nous facturons un supplément de 10 % pour les commandes de très petites quantités (fractions), qui par type de lampe, sont en dessous de chaque unité d'envoi. Tous changements concernant l'emballage ou le produit sont interdits car ils portent atteinte aux droits de la marque Radium. De plus, les qualités techniques du produit pourraient changer à son désavantage voire mener à sa destruction. Pour ces dommages, Radium décline toute responsabilité.

® = Marque déposée

Sous réserve de modifications techniques, erreurs et de délais de livraison.

Toutes les données techniques sans garantie.