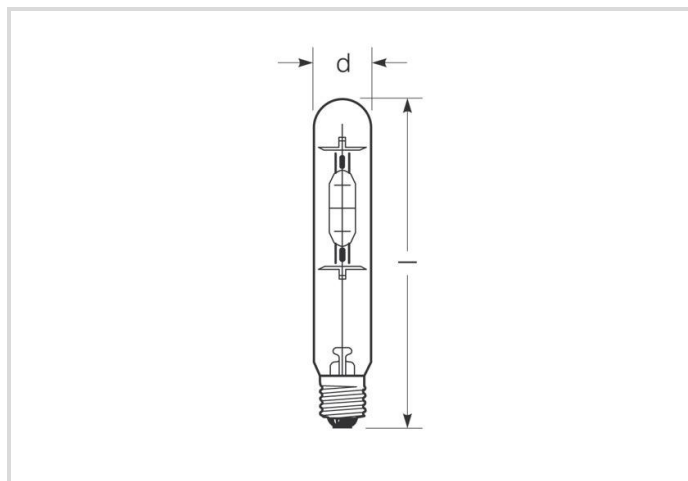


Lampe aux iodures métalliques, brûleur quartz

HRI-T 250W/D/PRO/230/E40

Radium

Date de la fiche technique du produit: 17.03.2026



G



19000



12 000h

Données générales

Code Radium	32416803
Désignation	HRI-T 250W/D/PRO/230/E40
EAN 10 (unité)	4008597168031
Unité de transport (pièces)	12
EAN 40 (carton)	4008597468032
Poids brut du carton en kg	0.166
Longueur box in m	0.049
Largeur du carton en m	0.049
Hauteur du carton en m	0.26
Product status	● Actif

Les paramètres électriques

Watt	260.0 W
consommation d'énergie pondérée en 1000 heures	260 kWh
tension de lampe	100-110 V
Tension de maintien de la lampe	108 V
Tension d'allumage (kVs)	4.0 jusque 5.0
Courant nominal	2.8 A

Les paramètres d'éclairage

flux lumineux	19000 lm
Flux lumineux de la lampe en champ assigné	19000 lm
Efficacité	73 lm/W
Efficacité totale secteur	73 lm/W
température de couleur	6350 K
Coordonnée de couleur X	0.332
Coordonnée de couleur Y	0.353
indice de rendu de couleur CRI	90-100

Durée de vie

Durée de vie moyenne	12000 h
----------------------	---------

Spécification

Label d'énergie (G -> A)	G
Diamètre max.	46 mm
diamètre	46 mm
Longueur totale	226 mm
Longueur max.	226 mm
Position de fonctionnement	p60
Teneur en mercure	20.0 mg
forme de lampe	tube à socle unique
Ausführung	claire
Culot	E40
couleur	blanc

Notices explicatives pour fonctionnement

Position de fonctionnement	p60
----------------------------	-----

Informations spécifiques à EPREL

Technologie d'éclairage	MH
Numéro d'identification EPREL	2431124

Notices explicatives

Lampe HM avec brûleur à quartz, tube claire, lumière du jour, culot E40. Opération en luminaire fermé, avec ballast et allumeur.

Vous trouverez des informations sur le recyclage des lampes usagées et bris de la lampe sur www.radium.de/recycling.

La "durée de vie L70" décrite pour les lampes LED indique le nombre d'heures lorsque le flux lumineux a diminué à 70% de sa valeur initiale.

Le champ optionnel « Info durée de vie » contient les conditions de détermination de la durée de vie. Ainsi, « 12B50, 50Hz » détermine par exemple la durée de vie moyenne B50 dans un cycle de commutation de 12h pour une fréquence déterminée de 50 Hz, « 3B50, HF » basé sur un cycle de

Lampe aux iodures métalliques, brûleur quartz

HRI-T 250W/D/PRO/230/E40

Radium

commutation de 3h sur ECG (haute fréquence).

Lampe aux iodures métalliques, brûleur quartz

HRI-T 250W/D/PRO/230/E40

Radium

Culot



E40
IEC/EN 60061-1
Page 7004-24-6

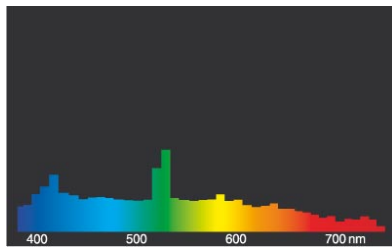
Courbes spectrales

Puisque la lumière du jour est un mélange de la lumière directe du soleil et de la lumière du ciel, la composition spectrale change en permanence en fonction de l'heure du jour et de la météo. Le standard de lumière D65 correspond à une lumière du jour d'une température de couleur d'environ 6500 K.

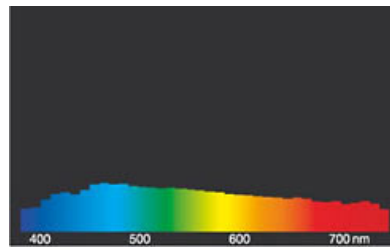
Chaque type de lampe à décharge a une répartition spectrale individuelle en fonction de son remplissage. Des caractéristiques importantes en découlent comme la couleur de la lumière ou le rendu des couleurs. Si les lignes spectrales sont rapprochées, on présume que la lampe a un très bon indice de rendu des couleurs proche de 100. Si les lignes spectrales sont individuelles ou effilochées, le rendu des couleurs de la lampe n'est généralement pas très bon. Si le nombre de lignes spectrales prédomine dans le bleu (450nm), il s'agit d'une couleur de lumière froide comme par exemple la lumière du jour. Si prédomine dans le rouge (700nm) ou rouge et jaune (600nm), il s'agit d'une couleur de lumière chaude comme par exemple WDL.

Au démarrage des lampes aux halogénures métalliques, le flux lumineux maximal est atteint après 2-4 minutes, puis toutes les couleurs existant dans le spectre sont émises.

La zone visible est de 380 à 780 nm; la hauteur du tableau correspond à l'émission spectrale relative (400mW/klm) par 10nm.



HRI.../D



Lumière du jour (D 65)

Particularités



Notices explicatives générales

Les données techniques de construction correspondent à DIN et IEC. Le fabricant décline toute responsabilité pour des dommages corporels et matériels dus à une utilisation incorrecte. Les valeurs d'exploitation et les dimensions sont aux tolérances habituelles. À l'exception des modèles portant une identification spéciale, les lampes à incandescence sont destinées aux réseaux d'alimentation électrique de 230V. Les modèles non cités également avec culots et tensions différents sur demande. La vente et la livraison se font aux conditions de livraison et de paiement de Radium en vigueur à la conclusion du contrat. Les unités à envoyer sont économiques pour l'achat et la logistique, dans la mesure du possible veuillez commander des quantités qui répondent à cette attente. Nous facturons un supplément de 10 % pour les commandes de très petites quantités (fractions), qui par type de lampe, sont en dessous de chaque unité d'envoi. Tous changements concernant l'emballage ou le produit sont interdits car ils portent atteinte aux droits de la marque Radium. De plus, les qualités techniques du produit pourraient changer à son désavantage voire mener à sa destruction. Pour ces dommages, Radium décline toute responsabilité.

® = Marque déposée

Sous réserve de modifications techniques, erreurs et de délais de livraison.

Toutes les données techniques sans garantie.