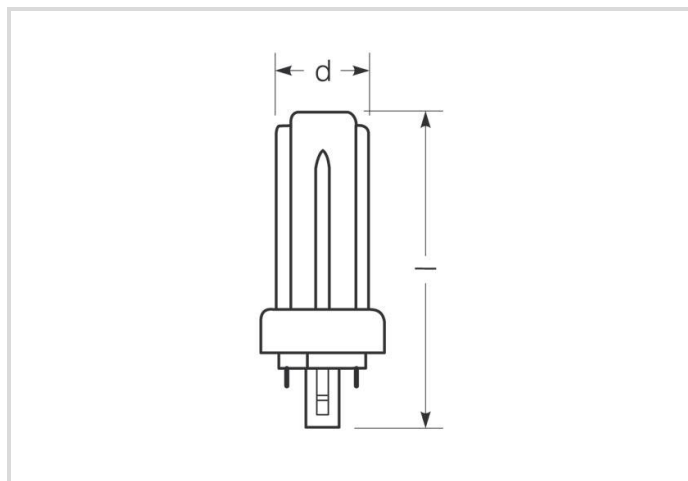


# LED EssenceTrio/E - Retrofit f. Ralux Trio/E

RL-TRIO/E42 840/GX24Q-4 HF

# Radium

Produktdatenblatt Stand: 14.05.2026



F

20

4000K

30 000h



## Allgemeine Daten

Code Radium	43620635
Désignation	RL-TRIO/E42 840/GX24Q-4 HF
EAN 10 (unité)	4008597206351
Unité de transport (pièces)	10
EAN 40 (carton)	4008597406355
Poids brut du carton en kg	1.24
Longueur box in m	0.268
Largeur du carton en m	0.112
Hauteur du carton en m	0.191
Produktgewicht	97 g
Product status	● Actif

## Elektrische Parameter

Watt	20.0 W
Nennleistung	20.0 W
Gewichteter Energieverbrauch in 1.000 Stunden	20 kWh
Lampenleistung	20.0 W
Nennspannung	40-90 V

## Elektrische Parameter

Spannungsart	AC
Nennstrom(bereich)	112 mA
Nennstrom (mA)	112 mA
Spitzen-Einschaltstrom	25 A
max. Anzahl an 10A-B10-Sicherung	63
max. Anzahl an 16A-B16-Sicherung	100
Dimmbar	Non

## Lichttechnische Parameter

Lichtstrom	2150 lm
Bemessungslichtstrom nach IEC 62612	2150 lm
Lichtstrom	2150 lm
Ausstr.Winkel	280 °
Effizienz	108 lm/W
Netzspannungslichtausbeute	100 lm/W
Farbtemperatur	4000 K
Farbkoordinate X	0.382
Farbkoordinate Y	0.380
Farbwiedergabeindex Ra	≥ 80
Farbstabilität	≤ 5 sdc <sub>m</sub>

## Lebensdauer

Lebensdauer	30000 h
Lebensdauer L70	30000
Lebensdauer L70B50	30000 h
Min. Anzahl der Schaltvorgänge	20000
Garantie	3 Jahre

## Spezifikation

Energylabel (G -> A)	F
Durch-messer	44 mm
Gesamtlänge	167 mm
Länge	167 mm
Brennlage	beliebig
Material	Glas
Photobiologische Sicherheit nach EN 62471	RG0

## Spezifikation

Lampenform	Stick
Ausführung	matt
Socket	GX24q
Farbe	weiß

## Betriebshinweise

Schutzart (IP)	IP20
Brennlage	beliebig
Betriebsart	EVG
Umgebungstemperaturbereich	-20 ... +45 °C
Mit Bewegungsmelder	Non

## Angaben speziell für EPREL

Beleuchtungstechnologie	LED
Netzspannung/Nicht direkt an die Netzspannung angeschlossen	NMLS
Ungebündeltes oder gebündeltes Licht	NDLS
Farblich abstimmbare Lichtquelle	Non
Typ Farbtemperatur	SINGLE_VALUE
Farbstabilität MacAdams EPREL	5
EPREL Verschiebungsfaktor	0,9
Lebensdauerfaktor EPREL	0.9
Lichtstromerhalt EPREL	0.96
Flicker	1.0
Stroboskopischer Effekt	0.4
EPREL ID Nummer	2214063

## Hinweis

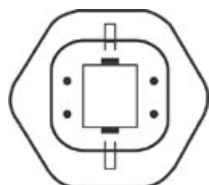
LED-Kompaktlampe zum Austausch mit Ralux Trio/E, neutralweißes Licht, Glaskolben, nicht dimmbar, Socket GX24q.

Hinweise zur Entsorgung ausgebrannter Lampen und Lampenbruch finden Sie unter [www.radium.de/recycling](http://www.radium.de/recycling).

Die bei LED-Lampen beschriebene "Lebensdauer L70" gibt die Anzahl Stunden an, wenn sich der Lichtstrom auf 70% seines Ausgangswertes verringert hat.

Das optionale Feld "Info Lebensdauer" enthält die genormten Rahmenbedingungen, unter denen die spezifische Lebensdauer ermittelt wurde. So bedeutet z.B. "12B50, 50Hz" die mittlere Lebensdauer (B50) wird in einem 12h-Schaltrhythmus am Netz (Frequenz 50Hz) ermittelt, "3B50, HF" liegt ein 3h-Schaltrhythmus am EVG (Hochfrequenz) zugrunde.

### Culot



GX24q  
IEC/EN 60061-1  
Blatt 7004-78-5

# LED EssenceTrio/E - Retrofit f. Ralux Trio/E

## RL-TRIO/E42 840/GX24Q-4 HF

# Radium

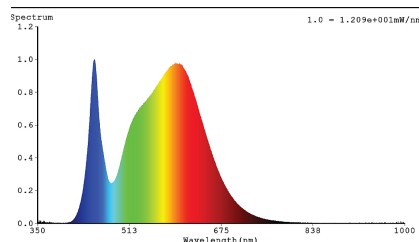
### Courbes spectrales

Da das Tageslicht eine Mischung von direktem Sonnenlicht und Himmelslicht darstellt, wechselt seine spektrale Zusammensetzung bedingt durch Tageszeit und Wetter ständig. Die Normlichtart D65 entspricht einem Tageslicht mit einer Farbtemperatur von ungefähr 6500 K.

Bei farbigen LEDs hängt die Lichtfarbe von den chemischen Elementen des lichterzeugenden Chips ab. Das farbige Licht wird direkt erzeugt und entsteht nicht erst durch den Filter.

Weißer LEDs sind entweder RGB (roter + grüner + blauer Chip in einer LED = Lichtfarbe weiß) oder blaue LED-Chips mit gelb/orange Leuchtstoff in der Vergussmasse.

Sichtbarer Bereich von 380 bis 780 nm; Bildhöhe entspricht der relativen spektralen Emission (400mW/klm)pro 10nm.



LED-Retrofit-Lampen 4000K



Tageslicht (D 65)

### Particularités



### Notices explicatives générales

Wir empfehlen bei LED-Ersatz von Halogen- und Glühlampen den direkten Ersatz (1:1) an der jeweiligen Brennstelle. Für Neu-Anlagen ist die Anzahl einsetzbarer Lampen an im Stromkreis befindlichen Geräten wie Trafos oder Dimmern den entsprechenden Kompatibilitätslisten (soweit vorhanden) zu entnehmen. Existiert für den gewünschten Geräte- bzw. Lampentyp keine Angabe, ist aus Sicherheitsgründen von der Austauschleistung auszugehen (z.B. "RL-MR16 35" -> 35W, unabhängig von der tatsächlichen Leistungsaufnahme).

Die technischen Konstruktionsdaten entsprechen DIN und IEC. Der Hersteller übernimmt bei unsachgemäßer Verwendung oder Behandlung keine Haftung für Personen- oder Sachschäden. Betriebswerte und Abmessungen gelten mit den üblichen Toleranzen. Verwandte Typen (andere Sockel, Spannungen) evtl. auf Anfrage. Verkauf und Lieferung gemäß den am Tage des Vertragsabschlusses gültigen Radium Lieferungs- und Zahlungsbedingungen. Versandeinheiten sind wirtschaftlich für Einkauf und Logistik, bitte berücksichtigen Sie das bei der Bestellmenge. Bei Kleinstmengen (Anbruch), die die Versandeinheiten unterschreiten, berechnen wir pro Lampentyp einen Aufschlag von 10%. Veränderungen jedweder Art an Verpackung oder Produkt sind unzulässig, da dadurch Radium Markenrechte verletzt werden. Außerdem können sich die technischen Eigenschaften des Produktes zu dessen Nachteil verändern oder gar zu Zerstörung führen. Für Folgeschäden kann Radium in keinem Fall haften.

® = Geschütztes Warenzeichen

Technische Änderung, Irrtümer und Liefermöglichkeit vorbehalten.

### Consignes de sécurité

Um die volle Lichteffizienz und Produktlebensdauer sicherzustellen sind die zulässigen Temperaturbereiche einzuhalten und auf trockene Umgebung zu achten. Bei Einsatz mit vorhandenen Betriebsgeräten ist deren Kompatibilität mit der Lampe zu überprüfen.

**Alle technischen Angaben ohne Gewähr.**