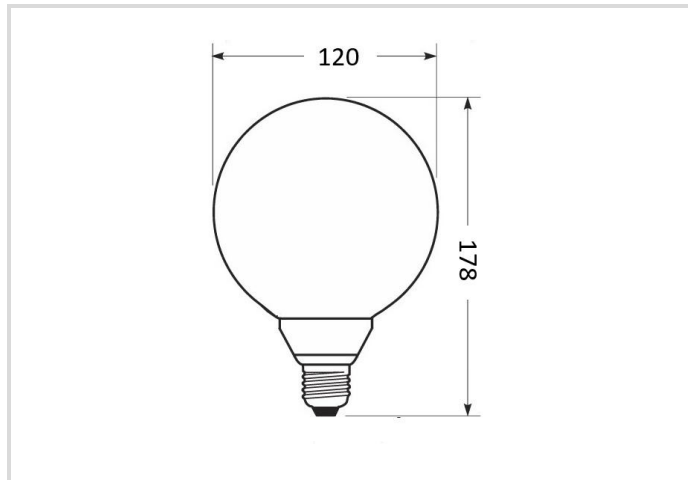


LED Star Globe matt

RL-G120 100 DIM 927/F/E27

Radium

Produktdatenblatt Stand: 15.05.2026



11

2700K

25 000h

Gradable



Allgemeine Daten

Code Radium	44120868
Désignation	RL-G120 100 DIM 927/F/E27
EAN 10 (unité)	4008597208683
Unité de transport (pièces)	10
EAN 40 (carton)	4008597508684
Poids brut du carton en kg	1.7
Longueur box in m	0.675
Largeur du carton en m	0.282
Hauteur du carton en m	0.215
Produktgewicht	100 g
Product status	● Actif

Elektrische Parameter

Watt	11.0 W
Nennleistung	11.0 W
Gewichteter Energieverbrauch in 1.000 Stunden	11 kWh
Lampenleistung	11.0 W
Nennspannung	220-240 V

Elektrische Parameter

Spannungsart	AC
Nennstrom(bereich)	55 mA
Nennstrom (mA)	55 mA
Spitzen-Einschaltstrom	0.3 A
max. Anzahl an 10A-B10-Sicherung	80
max. Anzahl an 16A-B16-Sicherung	128
Dimmbar	Oui

Lichttechnische Parameter

Lichtstrom	1521 lm
Bemessungslichtstrom nach IEC 62612	1521 lm
Lichtstrom	1521 lm
Ausstr.Winkel	330 °
Effizienz	138 lm/W
Netzspannungslichtausbeute	138 lm/W
Farbtemperatur	2700 K
Farbkoordinate X	0.458
Farbkoordinate Y	0.410
Farbwiedergabeindex Ra	≥ 90
Farbwiedergabeindex Ra nominal	90
Farbstabilität	≤ 6 sdc _m

Lebensdauer

Lebensdauer	25000 h
Lebensdauer L70	25000
Min. Anzahl der Schaltvorgänge	20000
Garantie	5 Jahre

Spezifikation

Durch-messer	120 mm
Gesamtlänge	178 mm
Länge	178 mm
Brennlage	beliebig
Photobiologische Sicherheit nach EN 62471	RG1
Lampenform	Globe
Ausführung	matt

Spezifikation

Socket	E27
Farbe	weiß

Betriebshinweise

Schutzart (IP)	IP20
Brennlage	beliebig
Betriebsart	230 V
Umgebungstemperaturbereich	-20 ... +40 °C
Mit Bewegungsmelder	Non

Angaben speziell für EPREL

Beleuchtungstechnologie	LED
Netzspannung/Nicht direkt an die Netzspannung angeschlossen	MLS
Ungebündeltes oder gebündeltes Licht	NDLS
Farblich abstimmbare Lichtquelle	Non
Typ Farbtemperatur	SINGLE_VALUE
Farbwiedergabe-Index R9	≤0.4
Farbstabilität MacAdams EPREL	6
EPREL Verschiebungsfaktor	0,7
Lebensdauerfaktor EPREL	0,9
Lichtstromerhalt EPREL	0,93
Flicker	≤1
Stroboskopischer Effekt	≤0.4
EPREL ID Nummer	2087909

Hinweis

LED-Globe-Lampe zum Austausch mit Glühlampen, beschichtet, dimmbar, Socket E27. LED-Licht enthält keine UV- oder IR-Strahlung.

Hinweise zur Entsorgung ausgebrannter Lampen und Lampenbruch finden Sie unter www.radium.de/recycling.

Die bei LED-Lampen beschriebene "Lebensdauer L70" gibt die Anzahl Stunden an, wenn sich der Lichtstrom auf 70% seines Ausgangswertes verringert hat.

Das optionale Feld "Info Lebensdauer" enthält die genormten Rahmenbedingungen, unter denen die spezifische Lebensdauer ermittelt wurde. So bedeutet z.B. "12B50, 50Hz" die mittlere Lebensdauer (B50) wird in einem 12h-Schaltrhythmus am Netz (Frequenz 50Hz) ermittelt, "3B50, HF" liegt ein 3h-Schaltrhythmus am EVG (Hochfrequenz) zugrunde.

Culot



E27
IEC/EN 60061-1
Blatt 7004-21-9

LED Star Globe matt

RL-G120 100 DIM 927/F/E27

Radium

Courbes spectrales

Da das Tageslicht eine Mischung von direktem Sonnenlicht und Himmelslicht darstellt, wechselt seine spektrale Zusammensetzung bedingt durch Tageszeit und Wetter ständig. Die Normlichtart D65 entspricht einem Tageslicht mit einer Farbtemperatur von ungefähr 6500 K.

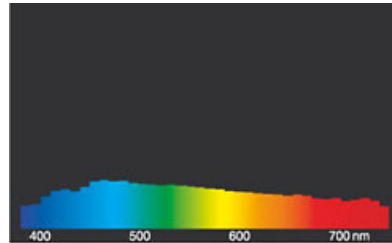
Bei farbigen LEDs hängt die Lichtfarbe von den chemischen Elementen des lichterzeugenden Chips ab. Das farbige Licht wird direkt erzeugt und entsteht nicht erst durch den Filter.

Weißer LEDs sind entweder RGB (roter + grüner + blauer Chip in einer LED = Lichtfarbe weiß) oder blaue LED-Chips mit gelb/orange Leuchtstoff in der Vergussmasse.

Sichtbarer Bereich von 380 bis 780 nm; Bildhöhe entspricht der relativen spektralen Emission (400mW/klm) pro 10nm.



LED-Retrofit-Lampen 2700K



Tageslicht (D 65)

Particularités



Séparer les éléments avant de trier



Notices explicatives générales

Wir empfehlen bei LED-Ersatz von Halogen- und Glühlampen den direkten Ersatz (1:1) an der jeweiligen Brennstelle. Für Neu-Anlagen ist die Anzahl einsetzbarer Lampen an im Stromkreis befindlichen Geräten wie Trafos oder Dimmern den entsprechenden Kompatibilitätslisten (soweit vorhanden) zu entnehmen. Existiert für den gewünschten Geräte- bzw. Lampentyp keine Angabe, ist aus Sicherheitsgründen von der Austauschleistung auszugehen (z.B. "RL-MR16 35" -> 35W, unabhängig von der tatsächlichen Leistungsaufnahme).

Die technischen Konstruktionsdaten entsprechen DIN und IEC. Der Hersteller übernimmt bei unsachgemäßer Verwendung oder Behandlung keine Haftung für Personen- oder Sachschäden. Betriebswerte und Abmessungen gelten mit den üblichen Toleranzen. Verwandte Typen (andere Sockel, Spannungen) evtl. auf Anfrage. Verkauf und Lieferung gemäß den am Tage des Vertragsabschlusses gültigen Radium Lieferungs- und Zahlungsbedingungen. Versandeinheiten sind wirtschaftlich für Einkauf und Logistik, bitte berücksichtigen Sie das bei der Bestellmenge. Bei Kleinstmengen (Anbruch), die die Versandeinheiten unterschreiten, berechnen wir pro Lampentyp einen Aufschlag von 10%. Veränderungen jedweder Art an Verpackung oder Produkt sind unzulässig, da dadurch Radium Markenrechte verletzt werden. Außerdem können sich die technischen Eigenschaften des Produktes zu dessen Nachteil verändern oder gar zu Zerstörung führen. Für Folgeschäden kann Radium in keinem Fall haften.

® = Geschütztes Warenzeichen

Technische Änderung, Irrtümer und Liefermöglichkeit vorbehalten.

Consignes de sécurité

Um die volle Lichteffizienz und Produktlebensdauer sicherzustellen sind die zulässigen Temperaturbereiche einzuhalten und auf trockene Umgebung zu achten. Bei Einsatz mit vorhandenen Betriebsgeräten ist deren Kompatibilität mit der Lampe zu überprüfen.

Alle technischen Angaben ohne Gewähr.