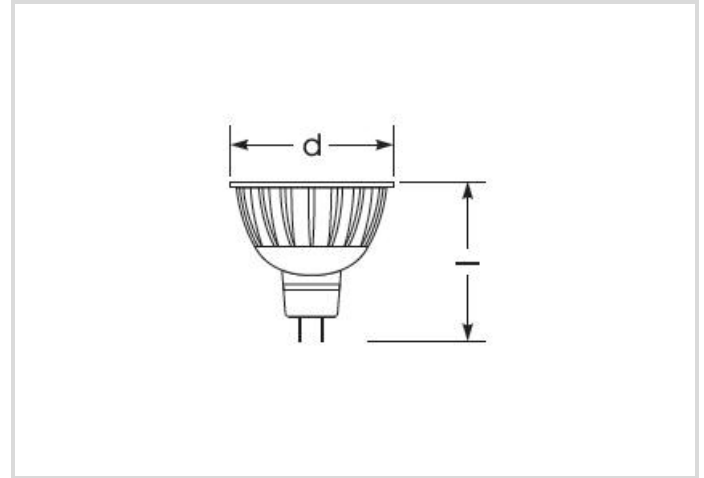


LED NV-RetroFit

RL MR16 35 4,6W/12/WFL/827/GU5.3

Radium

Produktdatenblatt Stand: 14.05.2026



A++



F



3,8



350



2700K



15 000h



Allgemeine Daten

Code Radium	43219346
Désignation	RL-MR16 35 827/WFL
EAN 10 (unité)	4008597193460
Unité de transport (pièces)	10
EAN 40 (carton)	4008597493461
Poids brut du carton en kg	0.457
Longueur box in m	0.257
Largeur du carton en m	0.11
Hauteur du carton en m	0.07
Produktgewicht	35 g
Product status	● Inactif

Elektrische Parameter

Watt	3.8 W
Nennleistung	3.8 W
Gewichteter Energieverbrauch in 1.000 Stunden	5 kWh
Lampenleistung	4.6-4.6 W
Leistungsfaktor	>0,5

LED NV-RetroFit

RL MR16 35 4,6W/12/WFL/827/GU5.3

Radium

Elektrische Parameter

Nennspannung	11,5-12 V
Spannungsart	AC
Nennstrom(bereich)	490-490 mA
Nennstrom	0,49 A
Nennstrom (mA)	490 mA
max. Anzahl an 10A-B10-Sicherung	21
max. Anzahl an 16A-B16-Sicherung	35
Dimmbar	Non

Lichttechnische Parameter

Lichtstrom	350 lm
Bemessungswert Lampenlichtstrom	350 lm
Lichtstrom im 90°-Sektor	350 lm lm
Lichtstrom im 120°-Sektor	350 lm lm
Lichtstärke	790 cd
Ausstr.Winkel	36 °
Effizienz	92 lm/W
Netzspannungslichtausbeute	92 lm/W
Farbtemperatur	2700 K
Farbwiedergabeindex Ra	≥ 80
Farbwiedergabeindex Ra nominal	80-89
Farbstabilität	≤ 6 sdc _m

Lebensdauer

Lebensdauer	15000 h
Tc Temperatur max.	77 °C
Lebensdauer L70	15000 h
Anzahl der Schaltzyklen	100000
Überlebensfaktor bei 6000h	≥ 0,90
Frühausfallrate bei 1000h	≤ 5,0 %
Garantie	4 Jahre

Spezifikation

Energylabel-Vermerk	altes Label, keine EPREL-Registrierung, kein EU-Datenblatt
Energylabel (G -> A)	F
Energylabel (E -> A++)	A++

LED NV-RetroFit

RL MR16 35 4,6W/12/WFL/827/GU5.3

Radium

Spezifikation

Durch-messer	51 mm
Länge max.	46 mm mm
Länge	46 mm
Brennlage	beliebig
Quecksilbergehalt max.	0.0 mg
Material	Glas
Photobiologische Sicherheit nach EN 62471	RG0
Lampenform	MR16
Ausführung	Glas
Sockel	GU5.3
Farbe	weiß

Betriebshinweise

Schutzart (IP)	IP20
Brennlage	beliebig
Betriebsart	NV-Trafo
Umgebungstemperaturbereich	-20...+40 °C
Tc Temperatur max.	77 °C
Mit Bewegungsmelder	Non

Angaben speziell für EPREL

Energylabel-Vermerk	altes Label, keine EPREL-Registrierung, kein EU-Datenblatt
Beleuchtungstechnologie	LED
Ungebündeltes oder gebündeltes Licht	DLS
Farblich abstimmbare Lichtquelle	Non
Typ Farbtemperatur	SINGLE_VALUE
Farbstabilität MacAdams EPREL	6
EPREL Verschiebungsfaktor	0.70
Lebensdauerfaktor EPREL	0.9
Lichtstromerhalt EPREL	0.93
Flicker	1.0
Stroboskopischer Effekt	0.4
EPREL ID Nummer	874023

LED NV-RetroFit

RL MR16 35 4,6W/12/WFL/827/GU5.3

Radium

Hinweis

MR16-LED, Austausch mit 12V-Halogenlampen, Licht warmweiß, Glaskörper, nicht dimmbar, Sockel GU5,3. LED-Licht enthält keine UV- oder IR-Strahlung.

Hinweise zur Entsorgung ausgebrannter Lampen und Lampenbruch finden Sie unter www.radium.de/recycling.

Die bei LED-Lampen beschriebene "Lebensdauer L70" gibt die Anzahl Stunden an, wenn sich der Lichtstrom auf 70% seines Ausgangswertes verringert hat.

Das optionale Feld "Info Lebensdauer" enthält die genormten Rahmenbedingungen, unter denen die spezifische Lebensdauer ermittelt wurde. So bedeutet z.B. "12B50, 50Hz" die mittlere Lebensdauer (B50) wird in einem 12h-Schaltrhythmus am Netz (Frequenz 50Hz) ermittelt, "3B50, HF" liegt ein 3h-Schaltrhythmus am EVG (Hochfrequenz) zugrunde.

Culot



GU5.3
IEC/EN 60061-1
Blatt 7004-109-2

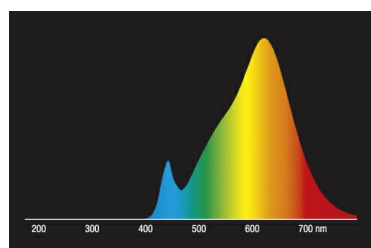
Courbes spectrales

Da das Tageslicht eine Mischung von direktem Sonnenlicht und Himmelslicht darstellt, wechselt seine spektrale Zusammensetzung bedingt durch Tageszeit und Wetter ständig. Die Normlichtart D65 entspricht einem Tageslicht mit einer Farbtemperatur von ungefähr 6500 K.

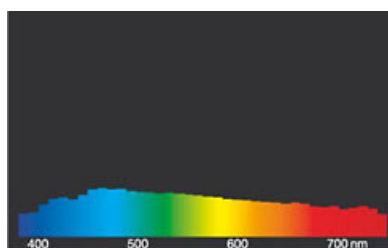
Bei farbigen LEDs hängt die Lichtfarbe von den chemischen Elementen des lichterzeugenden Chips ab. Das farbige Licht wird direkt erzeugt und entsteht nicht erst durch den Filter.

Weißer LEDs sind entweder RGB (roter + grüner + blauer Chip in einer LED = Lichtfarbe weiß) oder blaue LED-Chips mit gelb/orange Leuchtstoff in der Vergussmasse.

Sichtbarer Bereich von 380 bis 780 nm; Bildhöhe entspricht der relativen spektralen Emission (400mW/klm)pro 10nm.



LED-Retrofit-Reflektorlampen MR16 / PAR16 2700K



Tageslicht (D 65)

Particularités



Notices explicatives générales

Wir empfehlen bei LED-Ersatz von Halogen- und Glühlampen den direkten Ersatz (1:1) an der jeweiligen Brennstelle. Für Neu-Anlagen ist die Anzahl einsetzbarer Lampen an im Stromkreis befindlichen Geräten wie Trafos oder Dimmern den entsprechenden Kompatibilitätslisten (soweit vorhanden) zu entnehmen. Existiert für den gewünschten Geräte- bzw. Lampentyp keine Angabe, ist aus Sicherheitsgründen von der Austauschleistung auszugehen (z.B. "RL-MR16 35" -> 35W, unabhängig von der tatsächlichen Leistungsaufnahme).

Die technischen Konstruktionsdaten entsprechen DIN und IEC. Der Hersteller übernimmt bei unsachgemäßer Verwendung oder Behandlung keine Haftung für Personen- oder Sachschäden. Betriebswerte und Abmessungen gelten mit den üblichen Toleranzen. Verwandte Typen (andere Sockel, Spannungen) evtl. auf Anfrage. Verkauf und Lieferung gemäß den am Tage des Vertragsabschlusses gültigen Radium Lieferungs- und Zahlungsbedingungen. Versandeinheiten sind wirtschaftlich für Einkauf und Logistik, bitte berücksichtigen Sie das bei der Bestellmenge. Bei Kleinstmengen (Anbruch), die die Versandeinheiten unterschreiten, berechnen wir pro Lampentyp einen Aufschlag von 10%. Veränderungen jedweder Art an Verpackung oder Produkt sind unzulässig, da dadurch Radium Markenrechte verletzt werden. Außerdem können sich die technischen Eigenschaften des Produktes zu dessen Nachteil verändern oder gar zu Zerstörung führen. Für Folgeschäden kann Radium in keinem Fall haften.

® = Geschütztes Warenzeichen

Technische Änderung, Irrtümer und Liefermöglichkeit vorbehalten.

Consignes de sécurité

LED NV-RetroFit

RL MR16 35 4,6W/12/WFL/827/GU5.3

Radium

Um die volle Lichteffizienz und Produktlebensdauer sicherzustellen sind die zulässigen Temperaturbereiche einzuhalten und auf trockene Umgebung zu achten. Bei Einsatz mit vorhandenen Betriebsgeräten ist deren Kompatibilität mit der Lampe zu überprüfen.

Alle technischen Angaben ohne Gewähr.