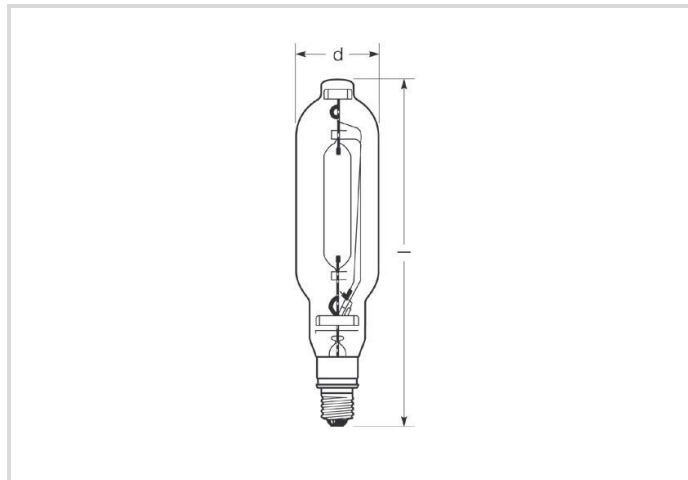


Halogenmetaldampf Lampe, Quarzbrenner

HRI-T 2000W/D/I/400/E40

Radium

Produktdatenblatt Stand: 15.05.2026



A



G



180000



7450K



9 000h

Allgemeine Daten

Code Radium	32416652
Désignation	HRI-T 2000W/D/I/400/E40
EAN 10 (unité)	4008597166525
Unité de transport (pièces)	4
EAN 40 (carton)	4008597466526
Poids brut du carton en kg	3.422
Longueur box in m	0.522
Largeur du carton en m	0.288
Hauteur du carton en m	0.298
Produktgewicht	545 g
Product status	● Actif

Elektrische Parameter

Watt	2110.0 W
Lampen-Nennleistung	2000 W
Lampenspannung	205-255 V
Lampen-Brennspannung	230 V
Netzspannung (V)	400 V

Elektrische Parameter

Nennstrom	10.3 A
Drossel-Nennstrom	10.3 A
Kompensationskondensator für 50 Hz, KVG	60 µF
Anlaufstrom max.	190%
Sicherung	träge; min. 2x Nennstrom
regelbar (in geeigneter Schaltung)	Non

Lichttechnische Parameter

Lichtstrom	180000 lm
Bemessungswert Lampenlichtstrom	180000 lm
Effizienz	88 lm/W
Netzspannungslichtausbeute	81 lm/W
Lichtfarbe	Tageslicht
Farb-temperatur	7250 K
Farbwiedergabeindex Ra	83
Bemessungswert Farbwiedergabeindex Ra	83
Lichtstromerhalt bei 2000h	0.98
Lichtstromerhalt bei 4000h	0.97
Lichtstromerhalt bei 6000h	0.96
Lichtstromerhalt bei 8000h	0.95
Lichtstromerhalt bei 12000h	0.94
Lichtstromerhalt bei 16000h	0.94
Lichtstromerhalt bei 20000h	0.94

Lebensdauer

Lebensdauer	9000 h
Überlebensfaktor bei 2000h	0.99
Überlebensfaktor bei 4000h	0.89
Überlebensfaktor bei 6000h	0.75
Überlebensfaktor bei 8000h	0.58

Spezifikation

Energylabel (G -> A)	G
Energylabel (E -> A++)	A
Durch-messer	106 mm
Gesamtlänge	430 mm

Spezifikation

Länge max.	430 mm
Brennstellung	p30
Quecksilbergehalt max.	180.0 mg
Lampenform	Röhre
Ausführung	klar
Ausführung	klar
Sockel	E40
Farbe	weiß

Betriebshinweise

Brennstellung	p30
---------------	-----

Angaben speziell für EPREL

Beleuchtungstechnologie	MH
-------------------------	----

Sonstiges

EU-Richtlinie	TIM
Ähnliche Produkte	32416650

Hinweis

HM-Lampe mit Quarzbrenner, Röhre klar, Tageslicht, Sockel E40. Betrieb in geschlossener Leuchte, mit Vorschaltgerät, kein Zündgerät erforderlich.

Hinweise zur Entsorgung ausgebrannter Lampen und Lampenbruch finden Sie unter www.radium.de/recycling.

Die bei LED-Lampen beschriebene "Lebensdauer L70" gibt die Anzahl Stunden an, wenn sich der Lichtstrom auf 70% seines Ausgangswertes verringert hat.

Das optionale Feld "Info Lebensdauer" enthält die genormten Rahmenbedingungen, unter denen die spezifische Lebensdauer ermittelt wurde. So bedeutet z.B. "12B50, 50Hz" die mittlere Lebensdauer (B50) wird in einem 12h-Schaltrhythmus am Netz (Frequenz 50Hz) ermittelt, "3B50, HF" liegt ein 3h-Schaltrhythmus am EVG (Hochfrequenz) zugrunde.

Culot



E40
IEC/EN 60061-1
Blatt 7004-24-6

Courbes spectrales

Da das Tageslicht eine Mischung von direktem Sonnenlicht und Himmelslicht darstellt, wechselt seine spektrale Zusammensetzung bedingt durch Tageszeit und Wetter ständig. Die Normlichtart D65 entspricht einem Tageslicht mit einer Farbtemperatur von ungefähr 6500 K.

Jeder Entladungslampentyp hat eine seiner Füllung entsprechende, individuelle spektrale Strahlungsverteilung. Daraus ergeben sich dann so wichtige Eigenschaften wie Lichtfarbe oder Farbwiedergabe. Liegen die Spektrallinien eng zusammen, hat die Lampe vermutlich einen sehr guten Farbwiedergabe-Index, also Ra nahe 100. Sieht das Spektrum eher nach einzelnen Linien oder zerfranst aus, ist die Farbwiedergabe der Lampe meist nicht so gut. Wenn Anzahl und Höhe der Spektrallinien im blauen Bereich (um 450nm) überwiegt, handelt es sich vermutlich um eine eher kalte

Halogenmetaldampf Lampe, Quarzbrenner

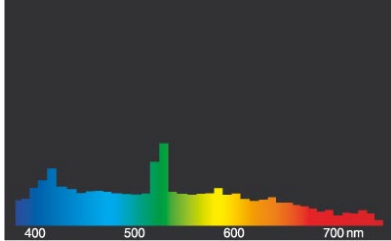
HRI-T 2000W/D/I/400/E40

Radium

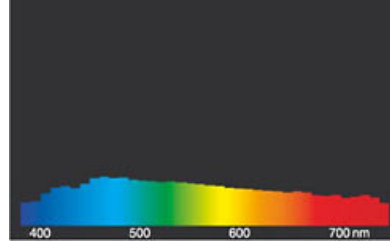
Lichtfarbe wie z.B. Tageslicht. Überwiegt dagegen der rote (um 700 nm) bzw. der rote und gelbe (um 600 nm) Bereich, kann man von einer eher warmen Lichtfarbe wie WDL ausgehen.

Beim Anlauf von Halogen-Metaldampflampen ist der volle Lichtstrom nach ca. 2-4 Minuten erreicht, dann strahlen auch alle im Spektrum vorhandenen Farben.

Sichtbarer Bereich von 380 bis 780 nm; Bildhöhe entspricht der relativen spektralen Emission (400mW/klm) pro 10nm.

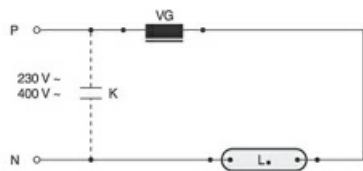


HRI.../D



Tageslicht (D 65)

Exemple(s) de circuit



Standardschaltung HID mit Innenzünder

Zeichenerklärung:

L. = Lampe

VG = Vorschaltgerät Konventionell (KVG/VVG)

P = Phase

N = Null-Leiter

K = Kompensations-Kondensator

Die notwendigen Geräte (hier nur Vorschaltgerät) zum Betrieb der Lampe sind normalerweise bereits in den dafür geeigneten Leuchten in der entsprechenden Schaltung installiert. Änderungen aller Art sind nur von qualifiziertem Fachpersonal durchzuführen. Dieses Schaltungsbeispiel ist daher lediglich als technische Hintergrund-Information für interessierte Anwender zu verstehen.

Particularités



Notices explicatives générales

Die technischen Konstruktionsdaten entsprechen DIN und IEC. Der Hersteller übernimmt bei unsachgemäßer Verwendung oder Behandlung keine Haftung für Personen- oder Sachschäden. Betriebswerte und Abmessungen gelten mit den üblichen Toleranzen. Verwandte Typen (andere Sockel, Spannungen) evtl. auf Anfrage. Verkauf und Lieferung gemäß den am Tage des Vertragsabschlusses gültigen Radium Lieferungs- und Zahlungsbedingungen. Versandeinheiten sind wirtschaftlich für Einkauf und Logistik, bitte berücksichtigen Sie das bei der Bestellmenge. Bei Kleinstmengen (Anbruch), die die Versandeinheiten unterschreiten, berechnen wir pro Lampentyp einen Aufschlag von 10%. Veränderungen jedweder Art an Verpackung oder Produkt sind unzulässig, da dadurch Radium Markenrechte verletzt werden. Außerdem können sich die technischen Eigenschaften des Produktes zu dessen Nachteil verändern oder gar zu Zerstörung führen. Für Folgeschäden kann Radium in keinem Fall haften.

® = Geschütztes Warenzeichen

Technische Änderung, Irrtümer und Liefermöglichkeit vorbehalten.

Alle technischen Angaben ohne Gewähr.